

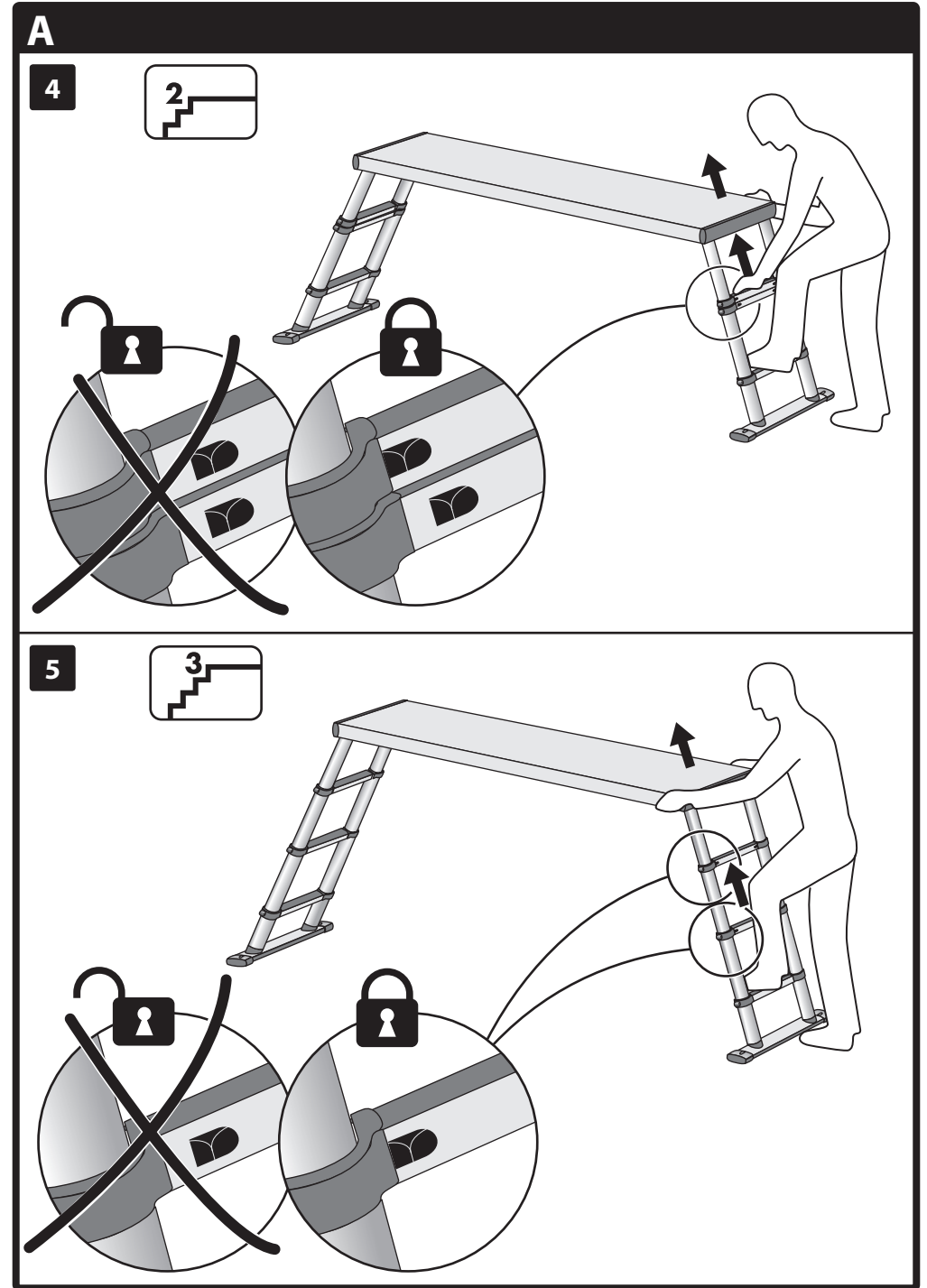
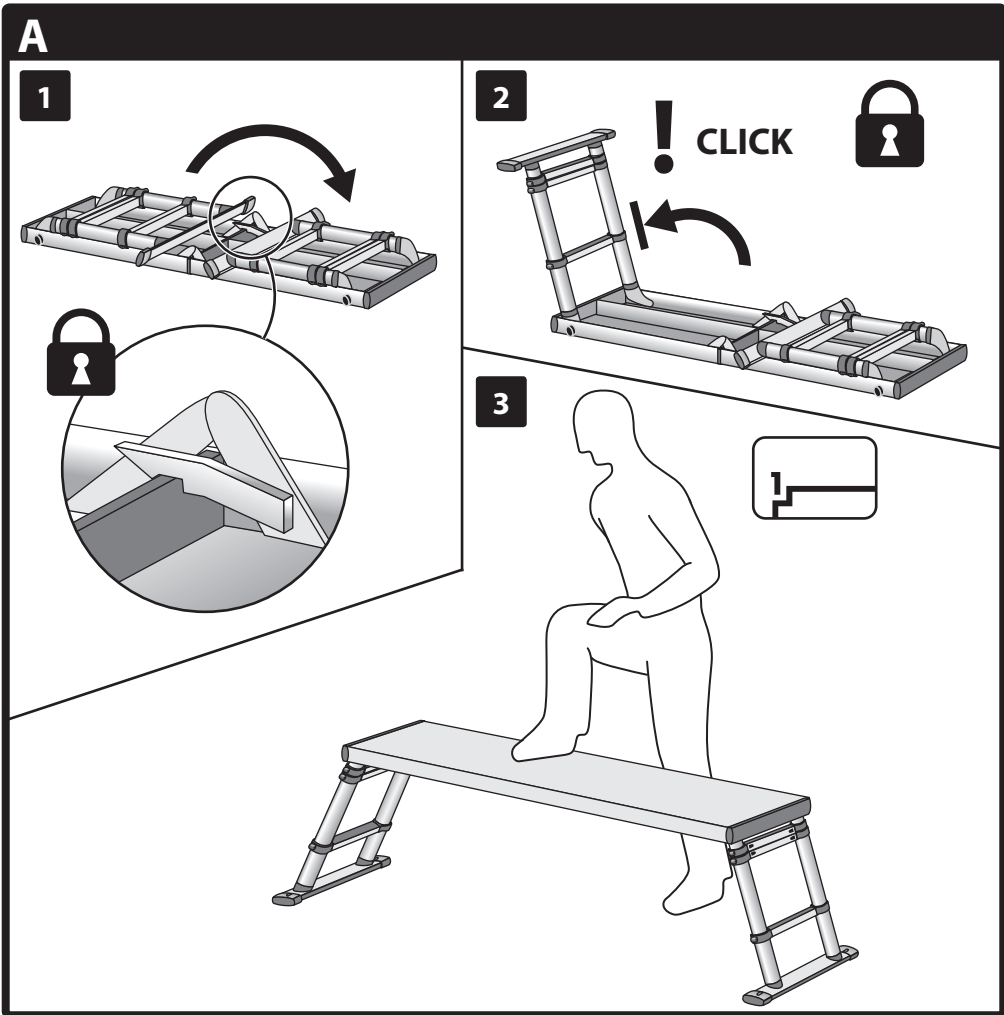
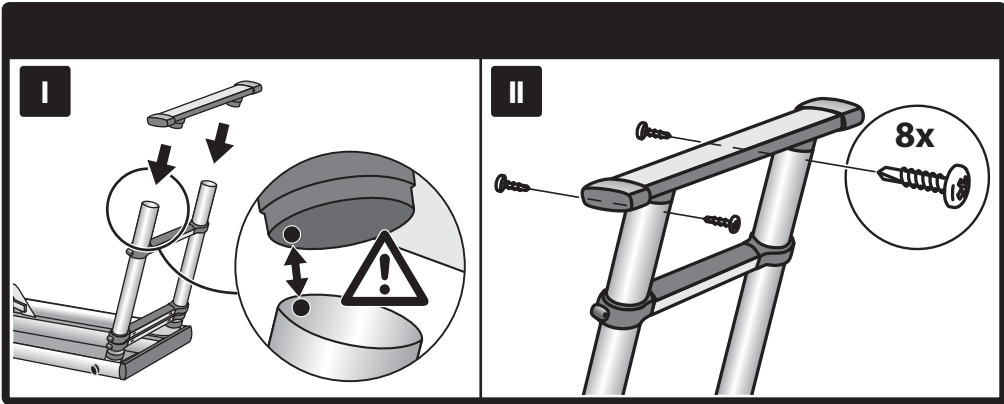
TELESTEPS

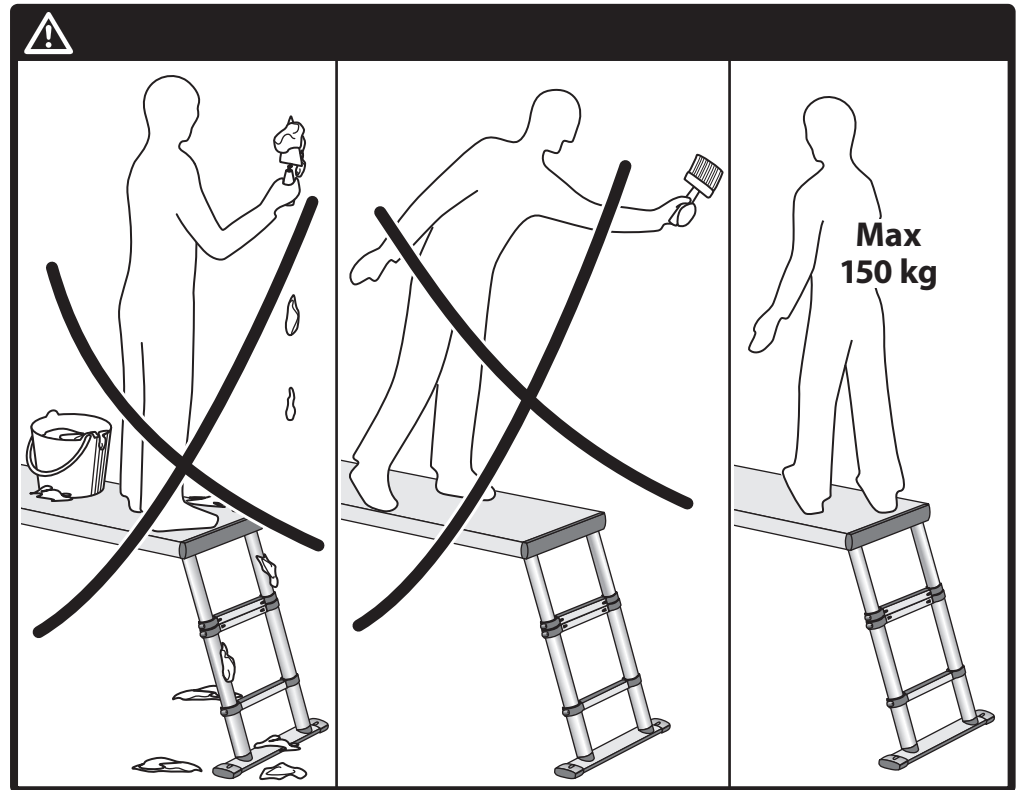
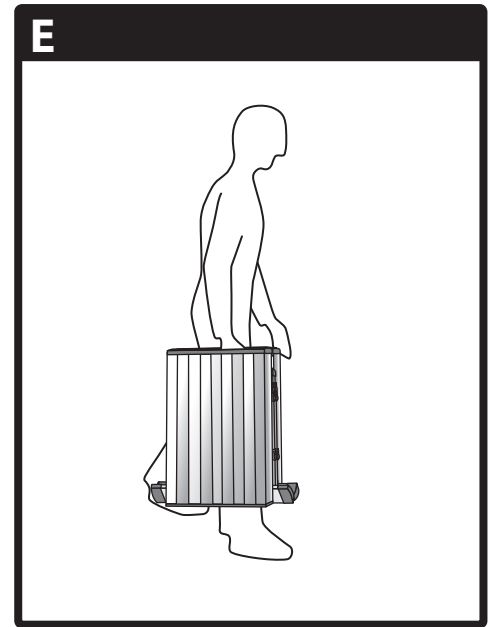
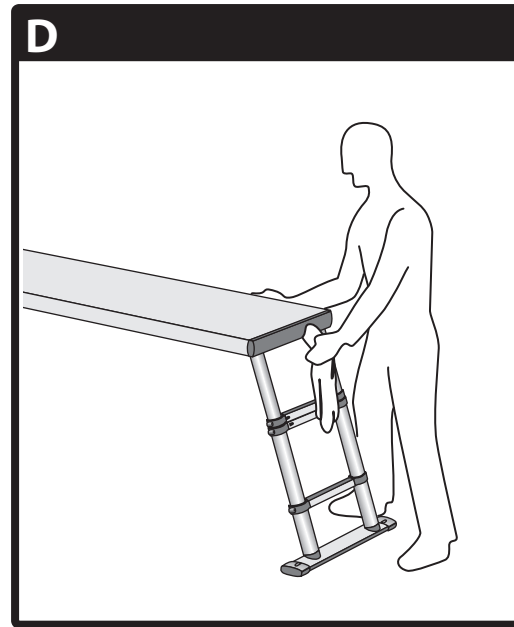
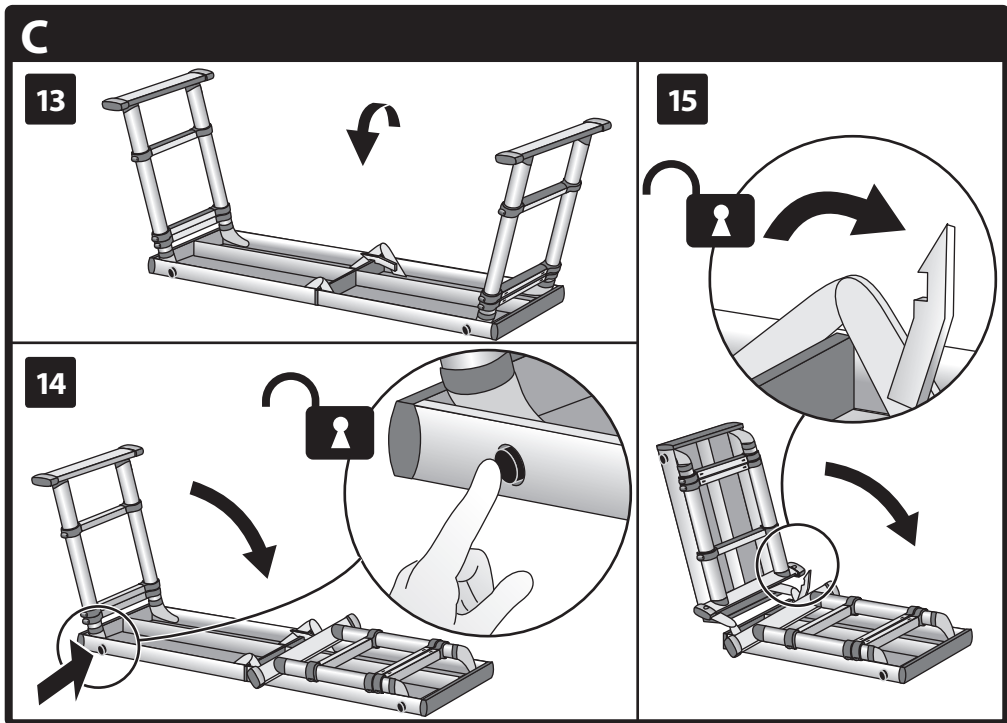
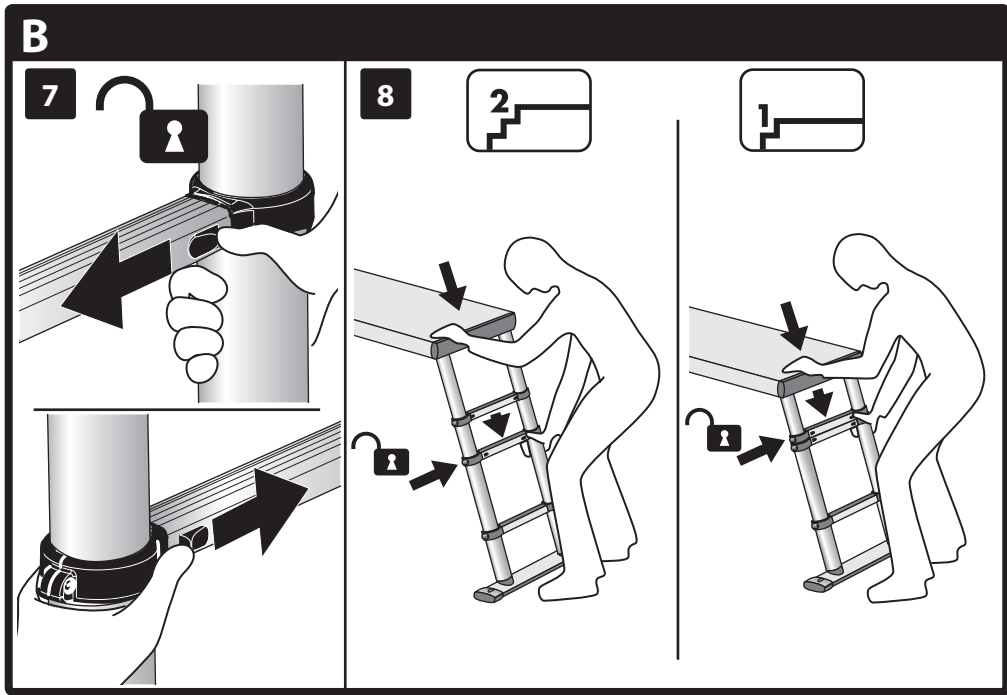


No.1 in telescopic work tools



GB	U.K. & Ireland	2-5
BG	България	6-9
CZ	Česko	10-13
DE	Deutschland	14-17
DK	Danmark	18-21
EE	Eesti	22-25
ES	España	26-29
FI	Suomi	30-32
FR	France	33-36
GR	Ελλάδα	37-40
HU	Magyarország	41-44
IT	Italia	45-48
LT	Lietuva	49-52
LV	Latvija	53-56
NL	Nederland	57-60
NO	Norge	61-63
PL	Polska	64-67
PT	Portugal	68-71
RO	România	72-75
RU	Россия	76-79
SE	Sverige	80-82
SI	Slovenija	83-86
SK	Slovensko	87-90
TR	Türkiye	91-94





GB

The telescopic work platform is a collapsible work platform with telescopic sides which, through its unique construction, can be expanded from a compact format into a platform with three different working heights.

In order to retain the properties and function of the platform, you must use, look after and maintain your telescopic platform as described in these instructions.

A Open the platform

The telescopic platform can be opened and raised to three different heights. The steps, which are in sections, lock automatically when you extend them.

When you have opened the platform and extended the steps at each end you must not sit, stand or go up the steps or go on the platform until you have checked that it is locked.

Open the telescopic platform:

- 1 Lay the platform on its back and fold it out. Check that the middle catch hooks into and locks the platform.
- 2 Fold out the ladders, which lock automatically. Check to ensure each ladder is in the end position and locked.
- 3 Turn the platform the right way up. The platform is now raised to **level 1**.
- 4 **Raise platform to level 2 – the middle height:** Open the uppermost section of the steps. Hold still the ladder at one end of the platform with a foot on the bottom rung. Take a firm hold of the platform and pull upwards at the same time as you hold against the middle rung. **NB!** The locking buttons on the uppermost rung should spring out against the tube and lock. Extend the ladder at the other end of the platform in the same manner.
- 5 **Raise platform to level 3 – the highest height:** Hold the ladder at one end of the platform still with a foot on the bottom rung. Take hold of the platform and pull it upwards. Continue to pull the tubes out until the ladder is fully extended. **NB!** The locking buttons on both rungs should spring out against the tube and lock. Extend the ladder at the other end of the platform in the same manner.
- 6 Once you have checked that all opened rung sections are locked, you can use the ladder.

WARNING! The telescopic platform must always be properly locked when in use. Always check that the middle catch, the ladders at each end of the platform and all extended ladder sections are locked before you climb a ladder to go onto the platform.

B Lower the platform

Lower the ladders to level 2 – the middle level, or level 1, like this:

- 7 Unlock and compress the ladder at one end of the platform from the bottom upwards. Begin by releasing the sliding safety locks at the very bottom. Release one lock at a time, all the while holding the platform with your other hand. Release the lock to the right with your right hand and the one to the left with your left hand.
- 8 The rung section folds away as soon as you release the lock. Hold onto the platform and close the ladder section in a **controlled** manner with both hands.
- 9 Release and collapse the ladder at the other end of the platform.
- 10 Once you have checked that all extended ladder sections are locked, you can use the platform.

WARNING! Do not put your hands on or between the rung sections you are unlocking and closing.

C Close the platform

Start by closing the steps at each end of the platform completely and then folding the platform.

Close the telescopic platform as follows:

- 11 If required, clean the platform and ladders and treat with silicone spray (see the section on care and maintenance below).
- 12 Collapse the telescopic platform to level 1 (see the section on lowering the platform above).
- 13 Turn the platform onto its back.
- 14 The locking buttons for the ladders are on the outside of the platform. Press one locking button and fold in the ladder. Unlock and fold in the other ladder.
- 15 Hold up the middle catch and fold the platform together. Hold in the ladders so they fold into the middle.

D Cleaning the platform

For reasons of safety and functionality, the platform and ladders must always be kept clean, particularly the telescopic tubes and rung sections. You must wash or wipe away dirt, wood shavings, paint splashes, glue etc. after each use before closing the platform. Clean the platform and ladders using a rag and a small amount of solvent.

Once clean, the telescopic tubes can be treated with silicone spray. Open the ladders and spray and wipe them dry with paper or a rag. The telescopic platform must always be kept dry so that dust does not cling to it.

E Transport and storage

Carry the work platform in compact format using the handle to prevent the work platform from opening.

Always transport the work platform completely closed and compacted. This protects the telescopic tubes against impact and damage that could impair the functionality of the work platform. When transporting the work platform on roof bars or in a truck, ensure it is suitably placed to prevent damage.

The work platform shall be stored

- Completely closed in compact format
- away from areas where its condition could deteriorate more rapidly (e.g. dampness, excessive heat, exposed to the elements)
- where it cannot be damaged by vehicles, heavy objects, or contaminants
- where it cannot cause a trip hazard or an obstruction
- where it cannot be easily used for criminal purposes, preferably padlocked

Before Use

- The owner of the work platform shall provide the user with the user manual.
- Inspect the work platform after delivery and before first use to confirm condition and operation of all parts.
- Ensure that you are fit enough to use a work platform. Certain medical conditions or medication, alcohol or drug abuse could make ladder use unsafe.
- Visually check the work platform is not damaged and is safe to use at the start of each working day when the ladder is to be used, see "Care and maintenance" below.

GB

- For professional users regular periodic inspection is required.
- Ensure the work platform is suitable for the task.
- Do not use a damaged work platform.
- Remove any contamination from the ladder, such as wet paint, mud, oil or snow.
- Before using a work platform at work a risk assessment should be carried out respecting the legislation in the country of use.
- The work platform shall be used and stored at an ambient temperature of -20°C to 60 °C.

Positioning

- Check that the work platform is properly locked before use.
- You must not sit, stand or climb onto the work platform or ladder sides unless you have checked that the middle catch, the ladder sides and all opened rung sections are locked.
- The work platform must stand steadily on the floor or ground with an even load on all feet. The work platform must not lean sideways or have no load on one foot.
- Take into account risk of collision with the work platform e.g. from pedestrians, doors or vehicles.
- Identify any electrical risks in the work area, such as overhead lines or other exposed electrical equipment.
- The work platform shall be stood on its feet, not the rungs.
- Work platforms shall not be positioned on slippery surfaces (such as ice, shiny surfaces or significantly contaminated solid surfaces) unless additional effective measures are taken to prevent the work platform slipping or ensuring contaminated surfaces are sufficiently clean.

Use

- The maximum load for the work platform is 150 kg.
- Do not use the work platform for dirty work or in dirty environments. If, for example, the work platform is used for bricklaying, concreting or painting, over time it may become hard to keep it clean, impairing the telescopic function.
- Do not subject the telescopic tubes to impact or other rough treatment. Damage to the tubes impairs the telescopic function.

- Do not overreach. User should keep their belt buckle (navel) inside the platform and both feet on the platform throughout the task.
- Do not use stepladders to climb up to a higher level.
- Use non-conductive work platform for live electrical work.
- Do not use the work platform outside in adverse weather conditions, such as strong wind.
- Take precautions against children playing on the work platform.
- Secure doors (not fire exits) and windows where possible in the work area.
- Face the platform when ascending and descending.
- Wear suitable footwear when using a work platform.
- Avoid excessive side loadings e.g. drilling brick and concrete.
- Do not spend long periods on a work platform without regular breaks (tiredness is a risk).
- Equipment carried while using a work platform should be light and easy to handle.

Care and maintenance

The telescopic work platform is a precision tool. Treat it with care and it will retain its unique properties.

Always keep the work platform clean, particularly the telescopic tubes.

The telescopic work platform must not be used without rubber feet (slip protection). The rubber feet of the work platform are parts that eventually wear out and can be obtained from retailers. Replace the rubber feet when they start to wear.

Only genuine spare parts must be used for safety reason. Any repair work must always be carried out by an authorised service workshop. Don't use the work platform if it needs to be repaired. Contact the retailer.

NB! If the instruction decal on the work platform begins to wear and is difficult to read, you should order a new one. See the address at the back of the instructions or contact your local retailer.

Before use check that

✓ ✗

- the stiles (uprights) are not bent, bowed, twisted, dented, cracked or corroded
- the telescopic tubes around the fixing points for other components are in good condition
- fixings (usually rivets, screws or bolts) are not missing, loose, or corroded
- rungs are not missing, loose, excessively worn, corroded or damaged
- rubber feet are not missing, loose, excessively worn, corroded or damaged
- the entire work platform is free from contaminants (e.g. dirt, mud, paint, oil or grease)
- locking catches are not damaged or corroded and function correctly.

CAUTION! If any of the above checks cannot be fully satisfied you should NOT use the work platform.

GUARANTEE CONDITIONS

The manufacturer guarantees that the product is free from material or manufacturing faults. If material or manufacturing faults, or damage due to material or manufacturing faults, can be proven, the buyer is entitled to have the product repaired or replaced in accordance with the local laws concerning sales of consumer goods in the country of purchase.

Extended guarantee

The manufacturer is responsible for faults in the product, for one year from the purchase date.

Scope of the guarantee

The manufacturer is not responsible for faults in the product, if it is clear that the fault is due to it:

- not being used as described in these instructions
- not being cleaned, cared for, maintained, stored or transported in accordance with these instructions
- being rebuilt, modified or subjected to other external damage or accident
- unintentionally being damaged by any object or substance
- being overloaded
- being repaired by an unauthorised service partner or if non original spare parts have been used
- being incorrectly set up.

The following are not considered as faults:

- normal wear and tear
- parts subjected to fair wear and tear.

Complaints

Proof of purchase must be presented for any guarantee claims. If the purchaser wishes to make a claim with regard to a fault, the dealer must be notified of the fault within a reasonable time after the fault has been discovered, or within the time period regulated by the country of purchase.

Service and repair

Any service or repair work must always be carried out by an authorised service workshop, which then determines suitable action in each individual case. In case of repairs, only original spare parts may be used. Contact your dealer to find the location of your nearest authorised service workshop, or consult the contact information at the back of the instructions.

Телескопичната платформа е съгъваема работна платформа, чиито страни представляват телескопични стълби. Благодарение на уникалната си конструкция тя може да се разтяга от компактно състояние до работна платформа с три различни височини.

За да се запазят качествата и функцията на телескопичната платформа, тя трябва да се използва, почиства и поддържа съгласно описаното в упътването.

A Отваряне на платформата

Телескопичната платформа може да се отваря на три различни височини. Сегментите на стълбите се застопоряват автоматично при изтегляне на стълбовидните страни.

След отваряне на платформата и изтегляне на стълбовидните страни не бива да сядате, да стоите, нито да се качвате върху стълбата или платформата, преди да проверите дали е застопорена.

Отваряне на платформата:

- 1 Сложете платформата по гръб и я разтворете. Проверете дали централната блокировка е зацепила и застопорила платформата.
- 2 Разгънете стълбовидните страни, които се застопоряват автоматично. Проверете дали всяка от страните е във външно положение и застопорена.
- 3 Обърнете платформата нагоре. Сега платформата е отворена на **ниво 1** и готова за използване.
- 4 **Издигане на платформата на ниво 2 – средна височина:**

Изтеглете горния сегмент на стълбата. Сложете единия си крак върху долното стъпало. Хванете платформата и започнете да изтеглете нагоре, като едновременно с това придържате средното стъпало.

Забележка! Застопоряващите копчета на горното стъпало трябва да се плъзнат към тръбата и да се застопорят. Изтеглете другата стълбовидна страна по същия начин.

- 5 **Издигане на платформата на ниво 3 – цяла височина:**

Сложете единия си крак върху долното стъпало. Хванете платформата и изтеглете нагоре. Продължете да изтеглете тръбата, докато стълбата се изтегли изцяло.

Забележка! Застопоряващите копчета на двете стъпала трябва да се плъзнат към

тръбата и да се застопорят. Изтеглете другата стълбовидна страна по същия начин.

- 6 След като проверите дали отворените секции на стълбите са в застопорено положение, можете да използвате платформата.

ОПАСНОСТ! Телескопичната платформа трябва винаги да бъде правилно застопорена, когато се използва. Преди качване върху платформата проверявайте винаги дали централната блокировка, стълбовидните страни и всички отворени сегменти на стълбите са застопорени.

B Смъкване на платформата

Смъкване на платформата на ниво 2 – средна височина, или ниво 1:

- 7 Освободете и приберете стълбовидните страни отдолу нагоре. Започнете с отключване на плъзгащите се копчета най-долу. Освобождавайте по едно копче, като едновременно с това държите платформата с другата си ръка. Освободете копчето надясно с дясната ръка, а това наляво - с лявата.
- 8 Сегментът на стълбата се прибира веднага след освобождаването му. Дръжте платформата и приберете сегмента на стълбата **внимателно** с две ръце.
- 9 Облокирайте и сгънете другата страна.
- 10 След като проверите дали останалите изтеглени сегменти на стълбите са в застопорено положение, можете да използвате платформата.

ОПАСНОСТ! При освобождаване и прибиране на стълбовидните страни не дръжете ръцете си върху или между стъпалата.

C Затваряне на платформата

Първо приберете стълбовидните страни изцяло, след което сгънете платформата.

Приберете телескопичната платформа по следния начин:

- 11 Ако е необходимо, почистете платформата и стълбовидните страни и ги обработете със силиконов спрей (Вижте раздела "Грижа и поддръжка" по-долу).

- 12 Смъкнете телескопичната платформа на ниво 1 (вижте "Смъкване на платформата" по-горе).
- 13 Обърнете платформата по гръб.
- 14 Застопоряващите копчета на стълбовидните страни се намират от външната страна на платформата. Натиснете застопоряващото копче на едната стълбовидна страна и я сгънете. Облокирайте и сгънете другата страна.
- 15 Дръжте нагоре централната блокировка и сгънете платформата. Дръжте стълбовидните страни така, че да се сгънат в средата.

D Почистване на платформата

От съображения за безопасност и правилно функциониране платформата и стълбовидните страни трябва да се поддържат винаги чисти, особено телескопичните тръби и секциите на стълбите. Измивайте или забърсвайте мръсотията, стърготините, петната от боя, лепило и т.н. след всяко използване на платформата, преди да я приберете. Почистете платформата и стълбовидните страни с кърпа, напоена с малко разтворител.

След почистване е препоръчително да обработвате телескопичните тръби със силиконов спрей. Изтеглете стълбовидните страни, напръскайте ги и ги забършете с хартия или кърпа. Телескопичната платформа трябва да е винаги суха, за да се избегне полепването на прах по нея.

E Пренасяне и съхраняване

Носете платформата винаги в компактен вид и я хващайте за дръжката за носене, за да не се отвори.

Пренасяйте я винаги изцяло прибрана в компактен вид. Така ще предпазите телескопичните тръби от удари и повреди, които могат да влошат функционирането на телескопичната платформа. Застопорявайте платформата стабилно при пренасянето ѝ върху багажник за покрив или в камион, за да не се повреди.

Работната платформа след да се съхранява

- изцяло прибрана в компактен вид
- при условия, които не водят до износването ѝ (напр. влага, горещина, до нагревател)

- така, че да не бъде унищожена от превозни средства, тежки предмети или замърсяване.
- на места, където няма да пречи или да представлява опасност от спъване
- така, че да не може да се използва за престъпни цели, за предпочитане застопорена

Преди употреба

- Собственикът на работната платформа трябва да се увери, че потребителят има достъп до наръчника.
- Преди използване на платформата за първи път след доставянето ѝ следва да проверите дали е в добро състояние и дали всички части функционират.
- Здравословното Ви състояние трябва да позволява използването на платформата. Някои здравословни състояния, лекарства, злоупотреба с алкохол и наркотици може да застрашат Вашата безопасност.
- С оглед на безопасното използване на платформата, тя следва да се инспектира преди всяко използване, за да се уверите, че няма повреди, вж. "Грижа и поддръжка" по-долу.
- При професионално използване на платформата следва да се инспектира редовно.
- Уверете се, че платформата е подходяща за извършваната работа.
- Не използвайте повредена платформа.
- Отстранете мръсотията като мокра боя, кал, масло и сняг.
- Преди използване на платформата следва да се направи анализ на риска и да се спазват местните разпоредби.
- Платформата може да се използва и съхранява при околна температура на въздуха от -20°C до 60°C.

Поставяне на платформата

- Уверете се, че платформата е правилно застопорена, преди да я използвате.
- Не сядайте, не стойте и не се качвайте върху платформата или стълбовидните страни, без да проверите дали централната блокировка, стълбовидните страни и всички изтеглени сегменти на стълбите са застопорени.
- Работната платформа трябва да стои стабилно върху пода или земята при

- равномерно натоварване върху всички крака. Платформата не бива да е наклонена странично или някой от краката да е ненатоварен.
- Внимавайте за опасността от сблъскване на пешеходци, автомобили или врати в платформата.
- Идентифицирайте всички електрически рискове на работното място, като въздушни електрически линии и друга незащитено електрическо оборудване.
- Платформата трябва да се постави върху крачетата, а не върху стъпалата.
- Платформата не бива да се поставя върху плъзгава повърхност (напр. лед, полирана или силно замърсена повърхност), ако не се вземат мерки да не се плъзга или ако не се почисти повърхността.

Използване

- Максимално допустимото натоварване на платформата е 150 кг.
- Не използвайте платформата при дейности, свързани с цапане, или в замърсени среди. При използването ѝ например при зидарски, бетонни и бояджийски дейности с времето почистването ѝ може да се затрудни и телескопичната функция може да се влоши.
- Пазете телескопичните тръби от удари и работете внимателно с тях. Повреди по тръбите влошават разтегателната функция на стълбата.
- Не се протягайте твърде много настрани. Токата на колана на потребителя (пъпа) трябва да бъде в границите на платформата, а двата му крака върху платформата през цялото време по време на работа.
- Не използвайте стълби, за да се качите на по-високо ниво.
- Не използвайте проводяща работна платформа за електрически работи.
- Не използвайте платформата навън при лошо време, напр. при силен вятър.
- Внимавайте деца да не играят с платформата.
- Заклучете вратите (без аварийните изходи) и прозорците на работното място, ако е възможно.
- Качвайте се и слизайте от работната платформа с лице към нея.
- Използвайте подходящи обувки, когато използвате платформата.

- Избягвайте работа с прекалено голямо натоварване встрани, напр. пробиване в стена или бетон.
- Не стойте продължително време върху работната платформа, без да правите редовни почивки (опасност от преумора).
- Използвайте само леко и лесно използваемо оборудване при работа върху платформата.

Грижа и поддръжка

Тази телескопична работна платформа е прецизен инструмент. Работете с нея внимателно, за да се запазят уникалните ѝ качества.

Поддържайте я винаги чиста, особено телескопичните тръби.

Не използвайте работната платформа без гумените крачета (предпазители срещу плъзгане). Гумените крачета на работната платформа са износващи се детайли. Резервни части можете да намерите от търговеца, от когото сте закупили платформата. Сменете гумените крачета, когато започнат да се износват.

От съображения за безопасност използвайте само оригинални части. Ремонтите по работната платформа трябва да се извършват от квалифициран сервизен техник. Не използвайте платформата, ако се нуждае от ремонт; свържете се с търговеца.

Забележка! Поръчайте нова табелка с указания, ако тази върху работната платформа започне да се износва и да се чете трудно. Вижте адреса върху задната страна на упътването или се свържете с Вашия местен търговец.

Преди употреба проверете дали

- ✓ ✗
- телескопичните тръби не са огънати, извити, вдлъбнати, пукнати или разядени
- телескопичните тръби са цели при съединенията
- не липсват железни части (нитове, винтове и т.н.), дали не са разхлабени или разядени
- не липсват стъпала, дали не са разхлабени, износени, разядени или повредени
- не липсват гумени крачета, дали не са разхлабени, износени, разядени или повредени
- цялата платформа е чиста (няма мръсотия, кал, боя, масло или мазнина по нея)
- застопоряващите механизми не са повредени или разядени и дали функционират правилно.

ПРЕДУПРЕЖДЕНИЕ! Не използвайте платформата, ако откриете някой от горните дефекти.

ГАРАНЦИОННИ УСЛОВИЯ

Производителят гарантира, че продуктът няма производствени дефекти или дефекти в материала. При доказване на производствен дефект или дефект в материала или щета, възникнала в резултат на производствен дефект или дефект в материала, купувачът има право продуктът да бъде ремонтиран или заменен съгласно действащите закони относно продажба на потребителски стоки в страната, където продуктът е закупен.

Разширена гаранция

Производителят носи отговорност за дефекти по продукта, възникнали в рамките на една година от първоначалната дата на закупуване.

Обхват

Производителят не носи отговорност за дефекти по продукта, ако може да се докаже, че дефектът е в резултат на

- неизползване на продукта съгласно описаното в упътването
- неспазване на посочените в упътването указания за почистване, грижа, поддръжка, съхраняване или пренасяне
- изменение, променяне или излагане на продукта на друга външна повреда или инцидент

- неволно повреждане на уреда от чужди предмети или материали
 - пренатоварване
 - ремонт от неоторизиран сервизен център или използване на неоригинални резервни части
 - неправилен монтаж на продукта
- Следните не се смятат за дефекти:
- нормално износване
 - нормално използване на износващи се детайли

Рекламация

За да важи гаранцията, трябва да се покаже квитанцията за покупката. Купувачът следва да уведоми търговеца за дефекти, които желае да рекламира, в разумен срок след откриване на дефекта или в срока съгласно разпоредбите в страната, където е извършена покупката.

Сервиз и ремонт

Евентуален сервиз или ремонт трябва да се извърша само от оторизиран сервизен център, който във всеки един отделен случай преценява подходящите мерки. При извършване на ремонт следва да се използват винаги само оригинални резервни части. Свържете се с Вашия търговец за информация относно най-близкия оторизиран сервизен център или вижте адреса на задната страна на упътването.

NÁVOD K POUŽITÍ

Teleskopická plošina je sklápěcí pracovní plošina s teleskopickými stranami, kterou lze díky své jedinečné konstrukci rozložit ze složeného tvaru na pracovní plošinu s třemi různými pracovními výškami.

Aby byly zachovány vlastnosti a funkčnost plošiny, je velmi důležité, aby byly dodrženy rady a instrukce pro použití, ošetření a údržbu dle přiloženého návodu.

A Rozložení plošiny

Teleskopická plošina může být rozložena na tři různé výšky. Vytažením stran žebříku dojde k automatickému zajištění segmentů.

Pokud jste po rozložení plošiny a vytažení stran žebříku nezkontrolovali, zda je plošina zajištěna, je zakázáno na plošině sedět, stát nebo na ni stoupat.

Rozložení teleskopické plošiny:

- 1 Položte plošinu horní stranou dolů a rozložte ji. Zkontrolujte, zda je pojistka ve středu zaháknuta a plošina zajištěna.
- 2 Rozložte strany žebříku, které se automaticky zajistí. Zkontrolujte, zda je každá strana žebříku zcela vysunuta a zajištěna.
- 3 Plošinu otočte a postavte. Plošina je nyní rozložena na **stupeň 1** a připravena k použití.
- 4 **Zvýšení plošiny na stupeň 2 – střední úroveň:** Rozložte nejvyšší segment. Pro stabilizaci stoupněte jednou nohou na spodní příčku žebříku. Uchopte plošinu a tahejte směrem vzhůru a zároveň přidržíte střední příčku žebříku. **Pozor!** Zajišťovací tlačítka na nejvyšší příčce by měly vyskočit směrem k tyči a zablokovat se. Rozložte druhou stranu žebříku stejným způsobem.
- 5 **Zvýšení plošiny na stupeň 3 – plná výška:** Pro stabilizaci stoupněte jednou nohou na spodní příčku žebříku. Uchopte plošinu a tahejte směrem vzhůru. Pokračujte ve vytahování tyče, až je strana žebříku plně vytažena. **Pozor!** Zajišťovací tlačítka na obou příčkách by měly vyskočit směrem k tyči a zablokovat se. Rozložte druhou stranu žebříku stejným způsobem.
- 6 Po kontrole zajištění vytažených segmentů můžete plošinu použít.

NEBEZPEČÍ! Teleskopická plošina musí být před použitím vždy řádně zajištěna. Před použitím plošiny pokaždé zkontrolujte, zda je pojistka ve středu, strany žebříku a všechny vysunuté segmenty žebříku zajištěny.

B Snížení plošiny

Snížení stran žebříku na stupeň 2 – střední úroveň nebo stupeň 1 se provádí následovně:

- 7 Odjistěte strany žebříku a složte směrem zdola nahoru. Začněte odjistěním pojistek úplně dole. Odjistěte pojistné tlačítko jedno za druhým a zároveň druhou rukou plošinu přidržíte. Pravou pojistku odjistěte pravou rukou a levou pojistku levou rukou.
- 8 Ihned po odjistění segmentů dojde k jejich složení. Plošinu přidržíte a segmenty **pečlivě** oběma rukama zasuňte.
- 9 Odjistěte druhou stranu žebříku a zasuňte.
- 10 Po kontrole zajištění vytažených segmentů můžete plošinu použít.

NEBEZPEČÍ! Dávejte pozor, abyste během odjistění nebo složení stran žebříku nevložili ruce na segmenty nebo mezi segmenty žebříku.

C Složení plošiny

Nejdříve strany žebříku zcela zasuňte a nakonec plošinu složte.

Složení teleskopické plošiny se provádí následovně:

- 11 V případě potřeby vyčistěte plošinu a strany žebříku a ošetřete silikonovým sprejem (viz níže "Ošetření a údržba").
- 12 Snižte teleskopickou plošinu na stupeň 1 (viz výše "Snížení plošiny").
- 13 Položte plošinu horní stranou dolů.
- 14 Pojistná tlačítka na stranách žebříku jsou umístěna na vnější straně plošiny. Zatlačte pojistné tlačítko jedné strany žebříku a žebřík složte. Odjistěte a složte druhou stranu žebříku.
- 15 Zvedněte pojistku ve středu a plošinu složte. Uchopte strany žebříku tak, aby se mohly uprostřed složit.

D Čištění plošiny

Z bezpečnostních a funkčních důvodů udržujte plošinu, strany žebříku a zvláště teleskopické tyče a segmenty neustále v čistotě. Nečistoty, hobliny, zbytky barev, zbytky lepidla, atd. se musí po každém použití, před zasunutím žebříku odstranit. Čištění plošiny a stran žebříku provádějte hadrem, který se lehce namočí v rozpouštědle.

Po čištění lze teleskopické tyče ošetřit silikonovým sprejem. Vytáhněte strany žebříku, nastříkejte sprejem a osušte papírem nebo hadrem. Teleskopická plošina by se měla udržovat pokaždé suchá, aby se tím zabránilo usazování prachu a jiných nečistot.

E Převaha a skladování

Přenášejte platformu v kompaktním formátu pomocí držadla, aby se platforma neotevřela.

Platforma musí být při transportu zcela uzavřená a v kompaktním formátu. Tím se chrání teleskopické trubky proti nárazu a poškození, které mohou mít negativní vliv na funkčnost teleskopické platformy. Upevněte platformu při transportu bezpečně na střešním nosiči nebo v nákladním automobilu tak, aby se nemohla poškodit.

Pracovní platformu skladujte

- zcela složenou v kompaktním formátu,
- v podmínkách, kde nedojde k jejímu nepoškození (jako jsou vlhkost, teplo, blízko topných těles, apod.),
- tak, aby nemohla být poškozena vozidly, těžkými předměty nebo znečištěním,
- na místě, kde nepřekáží nebo kde nehrozí nebezpečí klopýtnutí o platformu,
- tak, aby nemohla být snadno zneužita pro kriminální účely, nejlépe zajištěná zámekem,

Před použitím

- Majitel pracovní platformy musí zajistit, aby měl uživatel k dispozici příručku.
- Před prvním použitím po dodávce je potřeba ověřit, zda je platforma v dobrém stavu a zda jsou všechny její části funkční.
- Váš zdravotní stav musí dovolovat používání platformy. Určitá onemocnění, léky, použití alkoholu nebo drog, mohou vést k bezpečnostním rizikům.
- Pro bezpečné používání by měla být platforma kontrolována každý pracovní den za účelem

NÁVOD K POUŽITÍ

ověření, zda není poškozena, viz „Péče a údržba“ níže.

- Pokud je platforma používána k profesionálním účelům, musí být kontrolována pravidelně.
- Ujistěte se, zda je platforma vhodná pro práci, kterou se právě chystáte vykonat.
- Nepoužívejte poškozenou platformu.
- Odstraňte nečistoty, jako jsou nezaschlé barvy, bláto, olej a sněh.
- Před použitím platformy pro výkon práce je nutno provést analýzu rizik, a respektovat předpisy země, ve které je používána.
- Platforma má být používána a skladována při teplotě okolí od -20°C do 60°C.

Umístění

- Ujistěte se, zda je platforma před použitím správně zaaretována.
- Je zakázáno sedět, stát nebo chodit po platformě nebo jejích postranních částech, pokud nebyla provedena kontrola střední pojistky, bočních stran a zda jsou všechny vysunuté segmenty zajištěny.
- Pracovní platforma musí stát pevně na podlaze nebo rovném a pevném povrchu, s rovnoměrným zatížením na všech nohách. Platforma se nesmí naklánět do strany nebo mít jednu nohu nezatíženou.
- Zvažte riziko, zda nemohou do postavené platformy narazit chodci, auta nebo dveře.
- Identifikujte všechna rizika spojená s elektrickým proudem na pracovišti, jako jsou volná vzduchová vedení a další nechráněná elektrická zařízení.
- Platforma musí být postavena na vlastní nohy, ne na příčky.
- Platforma se nesmí stavět na kluzký povrch (např. led, hladký povrch nebo značně znečištěné plochy), aniž by byla provedena opatření proti uklouznutí platformy nebo aniž by byl povrch vyčištěn.

Použití

- Maximální povolené zatížení platformy je 150 kg.
- Nepoužívejte platformu při práci, u které dochází k velkému znečištění nebo ve znečištěném prostředí. Bude-li platforma používána např. při zednických, betonářských nebo malířských pracích, může být časem

obtížné ji vyčistit a její teleskopická funkce se tím zhorší.

- Nevystavujte teleskopické trubky nárazům nebo jinému hrubému zacházení. Poškození trubek negativně ovlivňuje jejich teleskopickou funkci.
- Nevyklánějte se příliš daleko do stran. Během celého pracovního procesu na platformě je zapotřebí, aby se přezka pásku uživatele (popř. pupík) nacházela uvnitř prostoru platformy a obě nohy uživatele stály na platformě.
- Nepoužívejte volně stojící žebřík ke stoupání na vyšší úroveň.
- Pro elektroinstalační práce používejte nevodivou platformu.
- Nepoužívejte platformu venku za špatného počasí, jako např. při silném větru.
- Dbejte na to, aby si s platformou nehrály děti.
- Zamkněte dveře (nikoli nouzové východy) a okna na pracovišti, pokud je to možné.
- Při lezení po pracovní platformě nahoru a dolů stůjte vždy obličejem proti platformě.
- Při práci na platformě používejte vždy vhodnou obuv.
- Vyhněte se práci, která by vyžadovala velký náklon a zatížení směrem do strany, například vrtání do zdi nebo betonu.
- Nestůjte dlouhou dobu na platformě, aniž byste zařadili častější přestávky (únava je rizikový faktor).
- Při práci na platformě používejte pouze lehké a jednoduché vybavení.

Péče a údržba

Vaše teleskopická pracovní platforma je přesný nástroj. Zacházejte proto s platformou opatrně tak, aby byly zachovány její jedinečné vlastnosti.

Udržujte pracovní platformu vždy čistou, především teleskopické trubky.

Pracovní platforma nesmí být používána bez gumových (protiskluzových) nožiček. Gumové nožičky platformy jsou opotřebitelné díly, dodávané prodejcem. Vyměňte nožičky, pokud jsou opotřebované.

Z bezpečnostních důvodů smí být použity pouze originální díly. Opravu pracovní platformy nohou smí provádět pouze kvalifikovaný opravář. Nepoužívejte platformu, pokud vyžaduje opravu, ale obraťte se na vašeho prodejce.

POZOR! Objednejte si nový štítek s instrukcemi, pokud štítek na pracovní platformě začíná být opotřebovaný a špatně čitelný. Viz adresa na zadní straně návodu k použití nebo kontaktujte vašeho místního prodejce.

Před použitím zkontrolujte

✓ x

- zda nejsou teleskopické trubky ohnuté, zkroutené, promáčknuté, popraskané nebo zkorodované
- zda jsou teleskopické trubky na všech spojích nepoškozené
- zda žádné kování (nýty, šrouby, atd.) nechybí, není uvolněné nebo zkorodované
- zda nechybí příčky, nejsou uvolněné, opotřebované, zkorodované nebo poškozené
- zda gumové nožičky nechybí, nejsou uvolněné, opotřebované, zkorodované nebo poškozené
- zda je celá platforma čistá (bez nečistot, bláta, barvy, oleje nebo maziva)
- zda nejsou aretovací zařízení poškozená nebo zkorodovaná, a že fungují správně.

VAROVÁNÍ! Nepoužívejte platformu, pokud zjistíte vady, které jsou popsány výše.

ZÁRUČNÍ PODMÍNKY

Výrobce zaručuje, že výrobek je bez vady materiálu a zpracování. V případě prokazatelné vady materiálu nebo zpracování, nebo škody vzniklé v důsledku vady materiálu nebo zpracování, které jsou prokazatelné, má kupující nárok na opravu nebo výměnu výrobku v souladu se zákony o prodeji spotřebního zboží, které jsou platné v zemi nákupu.

Rozšířená záruka

Výrobce je odpovědný za vady výrobku, které se vyskytnou v průběhu jednoho roku od data původní koupě.

Rozsah

Výrobce není odpovědný za vady výrobku, pokud je pravděpodobné, že vada vznikla v důsledku

- používání výrobku jiným způsobem, než je popsáno v návodu k použití
 - nedostatečného čištění, údržby, skladování nebo transportu, neodpovídajícího návodu k použití
 - přestavby, změny nebo vystavení jinému vnějšímu poškození nebo nehodě
 - náhodného poškození cizími předměty nebo látkami
 - přetížení
 - opravy neautorizovaným servisním partnerem, nebo použitím jiných než originálních náhradních dílů
 - nesprávné instalace.
- Za vadu není považováno
- běžné opotřebení
 - běžná spotřeba opotřebitelných dílů.

Reklamace

Pro platnost záruky je nutné předložit účtenku o nákupu. Kupující musí oznámit prodejci závadu, kterou chce reklamovat, v přiměřené lhůtě poté, co byla závada zjištěna, nebo ve lhůtě stanovené v zemi nákupu.

Servis a opravy

Jakékoli služby nebo opravy by měly být vždy prováděny výhradně autorizovaným servisním střediskem, které v každém jednotlivém případě provede posouzení a navrhne vhodné opatření. Při opravě je nutné používat vždy originální náhradní díly. Kontaktujte svého prodejce pro zjištění, kde se nachází nejbližší autorizované servisní středisko, nebo vyhledejte adresu na zadní straně návodu k použití.

Die **Teleskop-Plattform** ist eine zusammenklappbare Arbeitsplattform mit Teleskopleiterseiten, die sich dank ihrer einzigartigen Konstruktion aus einem Kompaktformat zu einer Arbeitsplattform mit drei verschiedenen Arbeitshöhen ausziehen lässt.

Zur Bewahrung der Eigenschaften und Funktionsfähigkeit der Plattform muss sie gemäß der Gebrauchsanweisung benutzt, gepflegt und gewartet werden.

A Arbeitsplattform öffnen

Die Teleskop-Plattform kann auf drei verschiedene Höhen ausgezogen werden. Die Sprossensegmente rasten automatisch ein, wenn Sie die Leiterseiten ausziehen.

Nach dem Öffnen der Plattform und dem Herausziehen der Leiterseiten dürfen Sie erst auf die Leiter oder die Plattform hinaufsteigen bzw. dort sitzen oder stehen, wenn Sie die Verriegelung geprüft haben.

Öffnen der Teleskop-Plattform:

- 1 Plattform mit der Oberseite nach unten legen und ausklappen. Überprüfen, ob der Sperrhebel in der Mitte einrastet und die Plattform verriegelt.
- 2 Leiterseiten herausklappen, diese rasten automatisch ein. Überprüfen, dass sich jede Leiterseite in Außenposition befindet und eingerastet ist.
- 3 Die Plattform richtig herum hinstellen. Die Plattform ist jetzt auf **Höhenstufe 1** geöffnet und einsatzbereit.
- 4 **Plattform auf Stufe 2 erhöhen – mittlere Höhe:**
Das oberste Sprossensegment öffnen. Die Leiterseite mit einem Fuß auf der untersten Sprosse stabilisieren. Die Plattform ergreifen und nach oben ziehen, dabei an der mittleren Leitersprosse gegenhalten. **Achtung!** Die Verriegelungsknöpfe an der obersten Sprosse müssen zum Rohr hin einrasten. Die andere Leiterseite genauso ausziehen.
- 5 **Plattform auf Stufe 3 erhöhen – volle Höhe:**
Die Leiterseite mit einem Fuß auf der untersten Sprosse stabilisieren. Die Plattform ergreifen und nach oben ziehen. Die Rohre weiter herausziehen, bis die Leiterseite vollständig ausgezogen ist. **Achtung!** Die Verriegelungsschiebeknöpfe an beiden

Sprossen müssen zum Rohr hin einrasten. Die andere Leiterseite genauso ausziehen.

- 6 Nach Prüfung der ordnungsgemäßen Verriegelung der ausgezogenen Sprossensegmente können Sie die Plattform benutzen.

GEFAHR! Die Teleskop-Plattform muss stets ordnungsgemäß gesichert sein, bevor sie benutzt wird. Überprüfen Sie stets, dass der Sperrhebel in der Mitte, die Leiterseiten und alle ausgezogenen Sprossensegmente verriegelt sind, bevor Sie auf die Plattform steigen.

B Plattformhöhe senken

Leiterseiten auf Stufe 2 (mittlere Höhe) oder Stufe 1 wie folgt verkürzen:

- 7 Die Leiterseiten von unten entriegeln und zusammenschieben. Mit dem Lösen der Schiebeknöpfe ganz unten beginnen. Jeweils einen Schiebeknopf lösen und gleichzeitig mit der anderen Hand die Plattform halten. Den rechten Schiebeknopf mit der rechten Hand und den linken Knopf mit der linken Hand lösen.
- 8 Das Sprossensegment fällt zusammen, sobald die Verriegelung gelöst ist. Die Plattform festhalten und die Sprossensegmente **kontrolliert** mit beiden Händen zusammenschieben.
- 9 Die andere Leiterseite entriegeln und zusammenschieben.
- 10 Nach Prüfung der ordnungsgemäßen Verriegelung der verbleibenden ausgezogenen Sprossensegmente können Sie die Plattform benutzen.

GEFAHR! Die Hände nicht auf oder zwischen die Sprossensegmente halten, wenn Sie die Leiterseiten lösen und zusammenschieben.

C Arbeitsplattform zusammenklappen

Zunächst die Leiterseiten vollständig zusammenschieben und anschließend die Plattform zusammenklappen.

Die Teleskop-Plattform wie folgt zusammenschieben:

- 11 Die Plattform und die Leiterseiten bei Bedarf reinigen und mit Silikonspray behandeln (siehe „Pflege und Wartung“ unten).
- 12 Die Teleskop-Plattform auf die Höhenstufe 1 absenken (siehe „Plattformhöhe senken“ oben).
- 13 Die Plattform mit der Oberseite nach unten hinlegen.
- 14 Die Knöpfe für den Verriegelungsmechanismus der Leiterseiten befinden sich an der Außenseite der Plattform. Den Knopf für die eine Leiterseite eindrücken und diese einklappen. Die andere Leiterseite ebenfalls entriegeln und einklappen.
- 15 Den Sperrhebel in der Mitte hochhalten und die Plattform zusammenklappen. Die Leiterseiten innen festhalten, so dass sie beim Zusammenklappen innen liegen.

D Plattform reinigen

Aus Sicherheits- und Funktionsgründen sind Plattform und Leiterseiten, insbesondere die Teleskopstangen und Sprossensegmente, stets sauber zu halten. Schmutz, Späne, Farbspritzer, Klebstoffreste usw. müssen nach jedem Gebrauch vor dem Zusammenklappen der Plattform abgewischt oder abgewaschen werden. Plattform und Leiterseiten mit einem Tuch mit etwas Lösungsmittel reinigen.

Nach der Reinigung sollten die Teleskopstangen mit Silikonspray behandelt werden. Leiterseiten ausziehen, einsprühen und mit Papier oder einem Tuch trockenwischen. Die Teleskopplattform muss immer trocken sein, damit kein Staub daran haften bleibt.

E Transport und Lagerung

Die Arbeitsplattform im Kompaktformat am Tragegriff tragen, so dass sie sich nicht öffnen kann.

Die Arbeitsplattform stets komplett zusammengeklappt im Kompaktformat transportieren. So sind die Teleskopstangen gegen Stöße und Schäden geschützt, die die Funktion

der Teleskop-Plattform beeinträchtigen können. Befestigen Sie die Arbeitsplattform beim Transport sorgfältig auf dem Dachgepäckträger oder im Lastwagen, sodass sie nicht beschädigt wird.

Arbeitsplattform wie folgt lagern

- vollständig zum Kompaktformat zusammengeschoben,
- unter schonenden Bedingungen (nicht zu hohe Feuchtigkeit, Hitze, Nähe zu Heizkörpern etc.),
- ohne Gefahr der Beschädigung durch Fahrzeuge, schwere Gegenstände oder Verschmutzung,
- an einem Ort, an dem die Leiter nicht stört und keine Stolpergefahr darstellt,
- nicht ohne Weiteres für kriminelle Zwecke nutzbar, gern mit Schloss gesichert.

Vor dem Gebrauch

- Der Besitzer der Arbeitsplattform muss dem Benutzer das Handbuch zur Verfügung stellen.
- Vor der ersten Verwendung nach Lieferung muss überprüft werden, ob die Arbeitsplattform im guten Zustand ist und alle Teile funktionstüchtig sind.
- Ihr Gesundheitszustand muss die Nutzung der Arbeitsplattform erlauben. Gewisse Gesundheitszustände, Arzneimittel und Alkohol- oder Drogenmissbrauch können Sicherheitsrisiken verursachen.
- Zur sicheren Nutzung der Arbeitsplattform muss diese an jedem Einsatztag inspiziert werden, um sicherzustellen, dass keine Beschädigung vorliegt (siehe „Pflege und Wartung“ unten).
- Wenn die Arbeitsplattform zur Gewerbsarbeit verwendet wird, muss sie regelmäßig inspiziert werden.
- Überprüfen Sie, ob die Arbeitsplattform für die aktuelle Arbeit geeignet ist.
- Beschädigte Arbeitsplattform nicht verwenden.
- Verschmutzungen wie feuchte Farbe, Lehm, Öl und Schnee entfernen.
- Vor Nutzung der Arbeitsplattform ist eine Risikoanalyse durchzuführen und die Bestimmungen des Landes, in dem sie genutzt wird, müssen beachtet werden.
- Die Arbeitsplattform darf in einer Umgebungstemperatur von -20 °C bis 60 °C eingesetzt und gelagert werden.

Aufstellen

- Vor der Nutzung überprüfen, ob die Arbeitsplattform ordnungsgemäß eingerastet ist.
- Überprüfen Sie stets, ob der Sperrhebel in der Mitte, die Leiterseiten und alle ausgezogenen Sprossensegmente verriegelt sind, bevor Sie auf die Leiterseiten oder die Arbeitsplattform hinaufsteigen bzw. dort sitzen oder stehen.
- Die Arbeitsplattform soll bei gleichmäßiger Belastung aller FüÙe fest und sicher auf ebenem Boden stehen. Die Arbeitsplattform darf also nicht seitlich geneigt oder mit einem unbelasteten Fuß aufgestellt werden.
- Berücksichtigen Sie die Gefahr, dass beispielsweise Fußgänger, Autos oder Türen an die Arbeitsplattform stoßen.
- Alle Gefahren durch elektrischen Strom am Arbeitsplatz identifizieren, beispielsweise Freileitungen und andere ungeschützte Stromvorrichtungen.
- Die Arbeitsplattform darf nur auf ihren FüÙen aufgestellt werden, nicht auf den Sprossen.
- Die Arbeitsplattform darf nicht auf rutschigem Untergrund aufgestellt werden (z. B. Eis, glatte oder stark verschmutzte Flächen), ohne dass Maßnahmen gegen ein Verrutschen der Leiter vorgenommen werden oder der Untergrund gründlich gereinigt wird.

Gebrauch

- Die Arbeitsplattform darf mit maximal 150 kg belastet werden.
- Die Arbeitsplattform nicht bei schmutzintensiven Arbeiten oder in schmutzigen Umgebungen verwenden. Wird die Arbeitsplattform beispielsweise bei Maurer- oder Betonarbeiten oder beim Malen verwendet, kann sie mit der Zeit schwer zu reinigen sein und die Teleskopfunktion verschlechtert sich.
- Die Teleskopstangen vor Stößen schützen und behutsam handhaben, da Schäden an den Stangen die Teleskopfunktion beeinträchtigen.
- Nicht zu weit zur Seite hinausrecken. Während der gesamten Arbeitszeit muss sich die Gürtelschnalle (bzw. der Nabel) des Benutzers innerhalb der Plattform befinden und beide FüÙe müssen auf der Plattform stehen.
- Stehleitern nicht dazu verwenden, um auf eine höhere Ebene zu klettern.

- Für elektrische Arbeiten eine nicht leitende Arbeitsplattform verwenden.
- Die Arbeitsplattform bei schlechtem Wetter (z. B. starkem Wind) nicht im Außengelände einsetzen.
- Sorge dafür tragen, dass keine Kinder mit der Arbeitsplattform spielen.
- Türen (keine Notausgänge) und Fenster am Arbeitsplatz abschließen, falls möglich.
- Beim Hinauf- und Hinabsteigen der Arbeitsplattform das Gesicht zuwenden.
- Bei der Benutzung der Arbeitsplattform geeignete Schuhe tragen.
- Arbeiten vermeiden, die zu große seitliche Belastung verursachen, wie z. B. Bohren in Mauerwerk oder Beton.
- Nicht zu lange auf einer Arbeitsplattform stehen, sondern regelmäßige Pausen einlegen (Müdigkeit ist ein Risikofaktor).
- Beim Arbeiten auf der Arbeitsplattform nur leichte und einfach zu handhabende Ausrüstung verwenden.

Pflege und Wartung

Ihre Teleskop-Plattform ist ein Präzisionsgerät. Behandeln Sie die Arbeitsplattform daher sorgsam, damit sie ihre einzigartigen Eigenschaften behält.

Halten Sie die Arbeitsplattform stets sauber, besonders die Teleskopstangen.

Die Arbeitsplattform darf nicht ohne GummifüÙe (Gleitschutz) benutzt werden. Die GummifüÙe sind Verschleißteile, die im Fachhandel erhältlich sind. Sie sind auszutauschen, sobald Verschleißerscheinungen auftreten.

Aus Sicherheitsgründen dürfen nur Originalteile verwendet werden. Die Teleskop-Plattform muss von qualifiziertem Fachpersonal repariert werden. Die Arbeitsplattform nicht benutzen, wenn sie repariert werden muss. Wenden Sie sich an Ihren Fachhändler.

ACHTUNG! Bestellen Sie bitte einen neuen Aufkleber, wenn das Hinweisschild an der Arbeitsplattform abgenutzt und schlecht zu lesen ist. Bestelladresse siehe Rückseite der Gebrauchsanweisung oder wenden Sie sich an Ihren Fachhändler.

Vor der Benutzung überprüfen:

- ✓ ✗
- Die Teleskopstangen sind nicht gebogen, verdreht, verbeult, gerissen oder korrodiert.
- Die Teleskopstangen sind an den Anschlussstellen unbeschädigt.
- Kein Beschlagteil (Nieten, Schrauben usw.) fehlt, ist locker oder korrodiert.
- Keine der Sprossen fehlt, ist locker, abgenutzt, korrodiert oder beschädigt.
- Keine der GummifüÙe fehlt, ist locker, abgenutzt, korrodiert oder beschädigt.
- Die gesamte Arbeitsplattform ist sauber (frei von Schmutz, Lehm, Farbe, Öl oder Fett).
- Die Verriegelungsvorrichtungen sind nicht beschädigt oder korrodiert und funktionieren ordnungsgemäß.

WARNUNG! Die Arbeitsplattform nicht verwenden, wenn oben genannte Fehler entdeckt werden.

GARANTIEBEDINGUNGEN

Der Hersteller garantiert, dass das Produkt frei von Material- und Produktionsfehler ist. Falls Material- oder Produktionsfehler bzw. Schäden, die aufgrund von Material- oder Produktionsfehlern entstanden sind, nachgewiesen werden können, hat der Käufer Anspruch auf Reparatur oder Austausch des Produkts, gemäß den im Einkaufsland geltenden Gesetzen über den Verkauf von Verbrauchsgütern.

Erweiterte Garantie

Der Hersteller übernimmt die Verantwortung für Produktfehler, die innerhalb eines Jahres ab dem ursprünglichen Kaufdatum auftreten.

Umfang

Der Hersteller übernimmt keine Verantwortung für Produktfehler, wenn es sich als wahrscheinlich erweist, dass der Fehler auf einen der folgenden Umstände zurückzuführen ist:

- Das Produkt wurde nicht gemäß der Gebrauchsanweisung benutzt.
- Das Produkt wurde nicht gemäß der Gebrauchsanweisung gereinigt, gepflegt, gewartet, gelagert oder transportiert.
- Das Produkt wurde umgebaut, modifiziert oder durch äußeren Einfluss oder einen Unfall beschädigt.
- Das Produkt wurde unbeabsichtigt durch fremde Gegenstände oder Stoffe beschädigt.

- Das Produkt wurde zu stark belastet.
 - Das Produkt wurde von einem nicht zugelassenen Servicepartner repariert oder es wurden andere als die Originalteile verwendet.
 - Das Produkt wurde falsch installiert.
- Als Fehler gelten nicht:
- normaler Verschleiß
 - normaler Verbrauch von Verschleißteilen.

Reklamation

Voraussetzung für die Inanspruchnahme der Garantie ist die Vorlage der Kaufquittung. Der Käufer muss den Fachhändler über den zu reklamierenden Fehler innerhalb eines angemessenen Zeitraums nach Entdecken des Fehlers informieren bzw. innerhalb der Zeit, die im Einkaufsland vorgeschrieben ist.

Service und Reparatur

Eine eventuelle Wartung oder Reparatur ist stets von einer autorisierten Servicewerkstatt auszuführen, die in jedem einzelnen Fall die geeigneten Maßnahmen festlegt. Bei einer Reparatur müssen immer Originalersatzteile verwendet werden. Bitten Sie Ihren Fachhändler um Informationen über die nächste autorisierte Servicewerkstatt oder entnehmen Sie die Adresse der Rückseite der Gebrauchsanweisung. Ihren Fachhändler um Informationen über die nächste autorisierte Servicewerkstatt oder entnehmen Sie die Adresse der Rückseite der Gebrauchsanweisung.

Teleskopplatformen er en sammenfoldelig arbejdsplatform med teleskopiske stigesider, som på grund af den unikke konstruktion kan udvides fra et kompakt format til arbejdsplatform med tre forskellige arbejds højder.

Teleskopplatformen skal anvendes og vedligeholdes som beskrevet i brugsanvisningen for at bevare platformens egenskaber og funktioner.

A Slå platformen ud

Teleskopplatformen kan slå ud til tre forskellige højder. Stigesektionerne låses automatisk, når du trækker stigesiderne ud.

Når du har slået platformen ud og trukket stigesiderne ud må du ikke sidde, stå eller gå op på stigen eller platformen, før du har kontrolleret, at den er låst.

Sådan slår du teleskopplatformen ud:

- Læg platformen med undersiden opad og fold den ud. Kontrollér at midterspærren går i indgreb og låser platformen.
- Drej stigesiderne ud til de går automatisk i lås. Kontrollér, at hver stigeside er i yderposition og låst.
- Vend platformen op på plads. Platformen er nu slået ud til **niveau 1** og er klar til brug.
- Hæv platformen til niveau 2 – mellemhøjde:** Åbn den øverste stigesektion. Hold stigesiden nede med en fod på det nederste trin. Tag fat i platformen og træk opad samtidig med, at du holder imod på det midterste stigetrin. **Bemærk!** Låseknapperne på det øverste stigetrin skal snappe ud imod røret og låse. Træk den anden stigeside ud på samme måde.
- Hæv platformen til niveau 3 – fuld højde:** Hold stigesiden nede med en fod på det nederste trin. Tag fat i platformen, og træk opad. Fortsæt med at trække rørene ud, indtil stigesiden er helt slået ud. **Bemærk!** Låseknapperne på begge stigetrin skal snappe ud imod røret og låse. Træk den anden stigeside ud på samme måde.
- Når du har kontrolleret, at trinsektioner, der er trukket ud, er låst, kan platformen tages i brug.

ADVARSEL! Teleskopplatformen skal altid være ordentligt låst, når den bruges. Kontrollér altid, at midterspærren, stigesiderne og alle udtrukne trinsektioner er låst, inden du klatrer op på platformen.

B Sænk platformen

Sænk stigesiderne til niveau 2 – mellemhøjde, eller niveau 1 på følgende måde:

- Lås stigesiderne op og fold dem sammen nedefra og op. Start med at låse de nederste skydeknapper op. Lås én skydeknop op ad gangen, samtidig med at du holder fast i platformen med den anden hånd. Lås skydeknappen til højre op med højre hånd og knappen til venstre med venstre hånd.
- Trinsektionen skydes sammen, lige så snart den låses op. Hold i platformen og og slå trinsektionen **kontrolleret** sammen med begge hænder.
- Lås den anden stigeside op og fold den sammen.
- Når du har kontrolleret, at trinsektioner, der stadig er trukket ud, er låst, kan platformen tages i brug.

ADVARSEL! Anbring ikke hænderne på eller mellem trinsektionerne, når du låser stigesiderne op og slår dem sammen.

C Slå platformen sammen

Begynd med at slå stigesiderne helt sammen og fold derefter platformen sammen.

Teleskopplatformen slås sammen på følgende måde:

- Rengør om nødvendigt platformen og stigesiderne og behandl dem med silikonespray (se "Pleje og vedligeholdelse" nedenfor).
- Sænk teleskopplatformen til niveau 1 (se "Sådan slås platformen sammen" ovenfor).
- Vend platformen med undersiden opad.
- Stigesidernes låseknapper sidder på platformens yderside. Tryk den ene stigesides låseknop ind og vip stigesiden ned. Lås den anden stigeside op og vip den ned.
- Hold midterspærren op og klap platformen sammen. Hold stigesiderne ind så de foldes ind i midten.

D Rengøring af platformen

Af funktions- og sikkerhedsmæssige årsager skal platformen og stigesiderne altid holdes rene, især teleskoprørene og trinsektionerne. Snavs, spåner, farvestænk, lim og lignende skal vaskes eller tørres af, før platformen slås sammen. Gør platformen og stigesiderne rene med en klud med lidt opløsningsmiddel.

Efter rengøring bør teleskoprørene behandles med silikonespray. Slå stigesiderne ud, sprøjt silikone på dem, og tør dem af med papir eller en klud. Teleskopplatformen skal altid være helt tør, så den ikke binder smuds.

E Transport og opbevaring

Bær arbejdsplatformen i sammenklappet tilstand i bærehåndtaget, så platformen ikke åbner sig utilsigtet.

Arbejdsplatformen skal altid transporteres i sammenfoldet tilstand. På den måde beskyttes teleskoprørene mod stød og slagskader, som kan forringe platformens funktion. Ved transport på tagbroer eller på lastbillad skal platformen fastspændes, så den ikke tager skade.

Arbejdsplatformen skal opbevares

- sammenskudt, sammenklappet og låst
- under forhold, som ikke slider på den (f.eks. fugt, varme, ved radiatorer)
- så den ikke kan beskadiges/ødelægges af køretøjer, tunge genstande eller forurening
- hvor den ikke står i vejen, så man kan falde over den
- så den ikke uden videre kan anvendes i kriminelt øjemed, f.eks. fastlåst

Før anvendelse

- Arbejdsplatformens ejer skal sørge for at brugeren har adgang til håndbogen.
- Før arbejdsplatformen tages i brug første gang, skal man kontrollere, at den er i god stand og at alle dele fungerer, som de skal.
- Din helbredstilstand skal tillade, at du kan anvende arbejdsplatformen. Visse helbredstilstande, medicin og alkohol- eller narkotikamisbrug, kan medføre sikkerhedsrisiko.
- For at arbejdsplatformen skal være sikker at anvende, skal den hver dag ved arbejdsdagens begyndelse kontrolleres for evt. skader (se "Behandling og vedligeholdelse" herunder).

- Anvendes arbejdsplatformen professionelt, skal den kontrolleres med regelmæssige mellemrum.
- Kontrollér, at arbejdsplatformen kan anvendes til det aktuelle arbejde.
- Anvend ikke en beskadiget arbejdsplatform.
- Fjern snavs som f.eks. våd farve, ler, olie og sne.
- Inden arbejdsplatformen anvendes til arbejdet, skal en der foretages en risikoanalyse. Arbejdstilsynets sikkerhedsregler skal overholdes.
- Arbejdsplatformen kan anvendes og opbevares i en omgivende lufttemperatur på mellem -20 °C og +60 °C.

Placering

- Kontrollér, at arbejdsplatformen er korrekt låst, inden du anvender den.
- Du må ikke sidde, stå eller gå op på platformen eller sidetrinnene, hvis du ikke har kontrolleret, at midterspærren, sidetrinnene og alle åbnede trinsektioner er låst.
- Arbejdsplatformen skal stå stabilt på gulvet eller underlaget med belastningen jævnt fordelt på alle fødder. Platformen må ikke hælde til siden eller have en ubelastet fod (kunne vippe/rokke).
- Vær opmærksom på risikoen for, at f.eks. fodgængere, biler eller døre kan støde ind i arbejdsplatformen.
- Fastlæg alle el-risici på arbejdsstedet som luftledninger og andet ubeskyttet el.
- Arbejdsplatformen skal stå på fødderne og må ikke hviles af på sidetrinnene.
- Arbejdsplatformen må ikke stilles på et glat underlag (f.eks. is, blanke flader eller kraftigt snavsede flader), hvis der ikke sørges for, at den ikke kan skride. Alternativt skal underlaget gøres ordentlig rent.

Anvendelse

- Arbejdsplatformen må maksimalt belastes med 150 kg.
- Anvend ikke arbejdsplatformen til snavset arbejde eller i snavsede omgivelser. Hvis platformen f.eks. anvendes til murearbejde, betonarbejde eller malerarbejde kan den med tiden blive svær at rengøre og teleskopfunktionen kan fungere dårligt.
- Udsæt ikke teleskoprørene for slag eller anden hårdhændet behandling. Skader på rørene

nedsætter teleskopfunktionen.

- Stræk dig ikke for langt ud til siden. Under arbejde på platformen skal brugerens bæltespænde (midje) holdes inden for dennes sider. Begge fødder skal have kontakt med platformen hele tiden.
- Anvend ikke trappestiger til at kravle op på et højere niveau (f.eks. stillads).
- Anvend en ikke-ledende arbejdsplatform ved arbejde med el.
- Anvend ikke arbejdsplatformen udendørs i dårligt vejr, f.eks. i stærk vind.
- Sørg for, at børn ikke leger på eller med arbejdsplatformen.
- Lås døre (ikke nødudgange) og vinduer på arbejdsstedet, hvis dette er muligt.
- Når du klatrer op på og ned fra platformen, skal ansigtet være vendt mod denne.
- Anvend egnede sko, når du anvender arbejdsplatformen.
- Undgå at arbejde med for stor sideværts belastning under boring i mur eller beton.
- Stå ikke i længere tid ad gangen på en arbejdsplatform, men indlæg regelmæssige pauser (træthed er en risiko).
- Anvend kun let og lethåndterligt udstyr, når du arbejder på arbejdsplatformen.

Behandling og vedligeholdelse

Arbejdsplatformen med teleskopben er et præcisionsværktøj. Arbejdsplatformen skal behandles med forsigtighed, så den beholder sine unikke egenskaber.

Hold altid arbejdsplatformen ren – dette gælder specielt for teleskoprørene.

Arbejdsplatformen må ikke anvendes uden gummifødder (glidesikring). Arbejdsplatformens gummifødder er sliddele, som kan fås som reservedele hos forhandleren. Udskift gummifødderne, når de bliver slidt.

Af sikkerhedsmæssige årsager må der kun anvendes originale reservedele. Arbejdsplatformen skal repareres af en kvalificeret reparatør. Anvend ikke platformen, hvis den skal repareres. Kontakt forhandleren.

Bemærk! Bestil en ny anvisningsdekal, hvis dekalen på arbejdsplatformen begynder at blive slidt og vanskelig at læse. Se adressen på brugsanvisningens bagside eller kontakt din lokale forhandler.

Kontrollér før brug at:

✓ ✗

- Teleskoprørene ikke er bøjede, vredne, bulede, sprækkede eller tærede
- Teleskoprørene er hele ved samlingerne
- Beslag (nitter, skruer etc.) ikke mangler, sidder løst eller er tærede
- Stigetrinnene ikke mangler, er løse, nedslidte, tærede eller på anden vis beskadigede
- Gummifødderne ikke mangler, er løse, nedslidte, tærede eller på anden vis beskadigede
- Hele arbejdsplatformen er ren (ingen snavs, ler, farve, olie eller fedt)
- Låseanordningerne ikke er beskadigede eller tærede, og at de fungerer, som de skal.

ADVARSEL! Anvend ikke arbejdsplatformen, hvis du konstaterer en af ovenstående fejl.

GARANTIBETINGELSER

Producenten garanterer, at produktet er uden materiale- og produktionsfejl. Hvis der kan påvises materiale- eller produktionsfejl eller skader, som er opstået på grund af materiale- eller produktionsfejl, har køber ret til at få produktet repareret eller ombyttet iht. Købeloven.

Udvidet garanti

Producenten påtager sig ansvaret for fejl på produktet, som opstår under det første år regnet fra den oprindelige købsdato.

Omfang

Producenten påtager sig ikke ansvar for fejl på produktet, hvis det kan sandsynliggøres, at fejlen skyldes, at det

- ikke har været anvendt på den måde, der er beskrevet i brugsanvisningen
 - ikke har været rengjort, passet, vedligeholdt, opbevaret eller transporteret iht. brugsanvisningen
 - er bygget om, modificeret eller påført anden ydre skade eller uheld
 - er uagtsomt beskadiget af fremmede genstande eller stoffer
 - har været overbelastet
 - er repareret af uautoriseret servicepartner, eller hvis der er anvendt andre reservedele end originale reservedele
 - er opsat forkert.
- Som fejl betragtes ikke
- normal slitage
 - slid på sliddele, der fås som reservedele.

Reklamation

For at garantien skal gælde, skal købskvittering kunne fremvises. Køberen skal underrette sælger om fejl, som han/hun vil reklamere over, inden for rimelig tid efter at fejlen er konstateret, eller inden for den periode, der er angivet i Købeloven.

Service og reparation

Eventuel service eller reparation skal altid udføres af et autoriseret serviceværksted, som i hvert enkelt tilfælde skal foretage en bedømmelse af passende afhjælpning af fejlen. Ved reparation skal der altid anvendes originale reservedele. Kontakt din forhandler for at få at vide, hvor det nærmeste autoriserede serviceværksted findes. Adressen kan også findes på brugsanvisningens bagside.

Teleskoop-tööplatvorm on kokkupandav teleskoopjalgadega tööplatvorm, mida tänu unikaalsele konstruktsioonile saab avada kolmel erineval töökõrgusel.

Platvormi töökorras hoidmiseks tuleb seda käsitada ja hooldada vastavalt käesoleva kasutusjuhendi juhistele.

A Platvormi lahtivõtmine

Teleskoop-tööplatvormi saab lahti teha kolmel erineval töökõrgusel. Segmentidest koosneva redeli astmeosad lukustuvad välja tõmmates automaatselt paigale.

Pärast platvormi lahti võtmist ja selle mõlemas otsas astmete väljatõmbamist ei tohi platvormile istuda, sellel seista ega astmetele astuda enne, kui olete veendunud, et platvormi osad on lukustunud.

Teleskoop-platvormi lahtivõtmine:

- 1 Asetage platvorm ümberpööratult maha ja pöörake lahti. Veenduge, et keskmine riiv sulgub ja lukustab platvormi osad.
- 2 Tõstke redelid üles ja välja. Need lukustuvad automaatselt paigale. Kontrollige, kas mõlemad redelid on lükatud lõpuni lahti ja need on oma kohale lukustunud.
- 3 Pöörake platvorm õigetpidi. Platvorm on nüüd seatud **1. kõrgusele** ja kasutusvalmis.
- 4 **Platvormi tõstmine 2. ehk keskmisele kõrgusele:**
Tõstke kõige ülemine astmeosa üles. Toetage jalga alumisele astmele ja hoidke redel paigal. Haarake platvormist tugevalt kinni ja tõmmake ülespoole, surudes samal ajal keskmist astet alla. **NB!** Kõige ülemise astme lukustusnupud peaksid tulema toru vastu välja ja lukustuma paigale. Tõmmake teine redel samamoodi välja.
- 5 **Platvormi tõstmine 3. ehk ülemisele kõrgusele:**
Toetage jalga alumisele astmele ja hoidke redel paigal. Haarake tugevalt platvormist kinni ja tõmmake ülespoole. Tõmmake torud välja, kuni redel on maksimaalselt kõrgeks seatud. **NB!** Mõlema redeliosa lukustusnupud peaksid välja tulema ja lukustuma paigale. Tõmmake teine redel samamoodi välja.
- 6 Kontrollige, et kõik avatud redeliosad on paigale lukustunud, seejärel võite redelit kasutama hakata.

ETTEVAATUST! Kasutamise ajal peavad teleskoop-platvormi osad olema alati korralikult paigale lukustunud. Enne platvormile astumist kontrollige alati, et keskmine riiv, redelid mõlemas platvormi otsas ja redelite kõik väljatõmmatud astmeosad on paigale lukustunud.

B Platvormi madalamaks seadmine

Et seada platvorm 2. (keskmisele) või 1. (madalaimale) kõrgusele, toimige järgnevalt:

- 7 Esmalt vabastage lukust redeli astmeosad ja suruge altpoolt ülespoole kokku. Esmalt vabastage kõige alumised liugurifiksaatorid. Vabastage fiksaatorid üksikshaaval, hoides samas platvormi kogu aeg teise käega paigal. Vabastage parempoolne fiksaator parema käega ja vasakpoolne vasaku käega.
- 8 Astmeosa läheb kokku kohe, kui olete fiksaatori vabastanud. Hoidke platvormist kinni ja vajutage redeli astmeosa **rahulikult** mõlema käega hoides kokku.
- 9 Vabastage lukust ja pange samuti kokku redel platvormi teises otsas.
- 10 Kontrollige, et kõik avatud astmeosad on paigale lukustunud, seejärel võite platvormi kasutada.

ETTEVAATUST! Olge ettevaatlik ja ärge jätkke käsi astmeosi lahti võttes ja kokku pannes astmete vahele.

C Platvormi kokkupanemine

Esmalt pange kokku redelid platvormi mõlemas otsas ja seejärel pange ka platvormi pooled kokku.

Teleskoop-platvormi kokkupanemiseks toimige järgnevalt:

- 11 Vajadusel puhastage platvorm ja redelid ning töödelge silikoonpihustiga (vt allpool lõiku hoolduse kohta).
- 12 Seadke teleskoop-platvorm kõige madalamale kõrgusele (vt ülalpool lõik platvormi madalamaks seadmise kohta).
- 13 Pöörake platvorm ümber.
- 14 Redelite lukustusnupud asuvad platvormi välisküljel. Vajutage ühte lukustusnuppu ja pöörake redel kokku. Vabastage lukust ja pöörake kokku ka teine redel.

- 15 Tõstke keskmine riiv üles ja vajutage platvormi osad kokku. Hoidke redelid paigal, et need jääksid kokkupandud platvormi osade vahele.

D Platvormi puhastamine

Platvormi ja redelite ohutuse ja töökorra tagamiseks tuleb neid hoida puhtana, eriti tähts on teleskoopitorude ja astmeosade puhtus. Pärast iga kasutuskorda puhastage platvorm enne kokkupanemist mustusest, laastudest, värvipriimetest, liimist jne. Puhastage platvormi ja redelit lahustis niisutatud lapiga.

Pärast puhastamist võib teleskoopitorusid töödelda silikoonpihustiga. Tõmmake redelid lahti, pihustage ja pühkige paberi või lapiga kuivaks. Hoidke teleskoop-platvorm alati kuiva ja tolmu puhtana.

E Transport ja hoiustamine

Teisaldage platvorm kokkupandult ja külili, nii et see ei saaks lahti vajuda.

Transportige platvormi alati vaid täiesti kokkupandult. Selline asend kaitseb teleskoopitorusid löökide ja kahjustuste eest, mis võivad muuta platvormi kasutuskõlbmatuks. Paigutage platvorm transportimisel korralikult kas katuserestile või veokisse, et see ei saaks viga.

Tööplatvormi tuleb säilitada

- täiesti suletult kompaktses olekus
- tingimustel, mis seda ei kahjusta (nt niiskus, kuumus, küttekehade lähedus)
- nii, et seda ei kahjustataks sõidukid, rasked esemed ega mustus
- kus ta pole ees ega põhjusta komistusõhtu
- nii, et seda ei oleks võimalik kasutada kriminaalsetel eesmärkidel (soovitavalt lukustatult)

Enne kasutamist

- Tööplatvormi omanik peab tagama, et kasutajal on ligipääs kasutusjuhendile.
- Enne esimest kasutuskorda pärast platvormi ostmist tuleb kontrollida, et see on heas korras ja kõik selle osad töötavad.
- Kasutage platvormi vaid siis, kui teie tervislik seisund seda lubab. Teatud terviserikked, ravimid, alkoholi ja narkootikumide kuritarvitamine võivad tekitada ohutusriske.
- Platvormi ohutuks kasutamiseks tuleb see üle vaadata igal tööpäeval, mil seda kasutatakse, veendumaks kahjustuste puudumises. Vt „Hoolduse ja korrasoid“ allpool.

- Kui platvormi kasutatakse tööalaselt, tuleb seda üle vaadata regulaarselt.
- Kontrollige, et platvorm sobib konkreetseteks tööülesanneteks.
- Ärge kasutage kahjustatud platvormi.
- Eemaldage mustus, nt kuivamata värv, pori, õli ja lumi.
- Enne platvormi kasutamist tööil tuleb teha riskianalüüs ning arvestada kasutamisriigi kehtivate määrustega.
- Platvormi tohib kasutada ja säilitada õhutemperatuuril -20 kuni 60 °C.

Paigaldamine

- Enne platvormi kasutamist veenduge, et see on korralikult lukustatud.
- Enne redelile ja platvormile istumist, astumist ja platvormile tõusmist tuleb alati esmalt kontrollida, et keskmine riiv, redelid mõlemas platvormi otsas ja redelite kõik väljatõmmatud astmeosad on paigale lukustunud.
- Platvorm peab toetuma tugevalt põrandale või maapinnale nii, et koormus on jagatud võrdselt kõigile jalgadele. Platvorm ei tohi olla kaldus ja selle üks jalg ei tohi olla maha toetamata.
- Arvestage võimalusega, et nt jalakäijad, autod või ukсед põrkavad vastu platvormi.
- Tuvastage kõik töötamiskoha ohud, nt õhukaablid ja teised varjestamata elektriinstallatsioonid.
- Platvorm peab toetuma jalgadele, mitte redelipulkadele.
- Platvormi ei tohi paigaldada libedale pinnale (nt jää, läikiv põrand või tugevalt määrdunud põrand), juhul kui ei võeta kasutusele meetmeid platvormi libisemise vastu või kui toetuspinna ei puhastata.

Kasutamine

- Tööplatvormi maksimaalne kandevõime on 150 kg.
- Ärge kasutage tööplatvormi tolmu või määriiva töö tegemiseks ega tolmu keskkonnas. Kui kasutate seda näiteks müüritöödel, betooni- või maalritöödel, võib ajapikku olla aina raskem seda puhtana hoida ja see võib kahjustada teleskoopitorude töökorda.
- Hoidke teleskoopitorusid löökide ja muu hoolimatu käsitsemise eest. Torude kahjustuste korral ei saa teleskoopredelit kokku panna ja lahti võtta.
- Ärge kallutage redelil seistes kaugele küljele. Kasutaja vööpannal (naba) peab kogu töötamise ajal jääma platvormi külglattide

vahele ning mõlemad jalad peavad asuma platvormil.

- Ärge kasutage harkredelit kõrgemale tasandile ronimiseks.
- Ärge kasutage elektritöödeks elektrit juhtivat tööplatvormi.
- Ärge kasutage platvormi õues halva ilma, nt tugeva tuule korral.
- Vaadake, et lapsed platvormiga ei mängiks.
- Vajadusel lukustage töökohas ukсед (v.a avariiväljapääsud) ja aknad.
- Ronige tööplatvormil üles ja alla, hoides pilku redelil.
- Platvormi kasutades pange jalga sobivad jalanõud.
- Vältige suure külkoormusega töid, nt telliskiviseina või betooni puurimine.
- Ärge seiske pikalt tööplatvormil ilma regulaarselt pause tegemata (väsimus on riskifaktor).
- Platvormil töötades kasutage üksnes kerget ja kergesti kasutatavat varustust.

EE

Hooldus ja korrashoid

Teleskoop-tööplatvorm on täppistööriist. Hea hooldus aitab hoida selle ainulaadseid omadusi.

Hoidke tööplatvorm alati puhas, eriti selle teleskoopitorud.

Tööplatvormi ei tohi kunagi kasutada ilma jalgade kummiotsikuteta (libisemisvastane kaitse). Tööplatvormi jalgade kummiotsikud võivad kuluda, asendusosi saab edasimüüjatelt. Vahetage kulunud kummiotsikud välja.

Ohutuse mõttes tohib kasutada üksnes originaalvaruosi. Tööplatvormi tohib parandada vaid kvalifitseeritud remonditehnik. Kui platvorm vajab parandust, siis ärge kasutage seda, vaid võtke ühendust edasimüüjaga.

NB! Kui tööplatvormi märgistused hakkavad ära kuluma ja muutuvad raskesti loetavaks, tellige uued juhisteleeibised. Tellimisaadressi leiab kasutusjuhendi tagaküljelt, võite võtta ühendust ka kohaliku edasimüüjaga.

Enne kasutamist kontrollige, et:

✓ ✗

- teleskoopitorud ei ole paindunud, vääändunud, mülkis, möränenud ega korrodeerunud
- liitmikud ei ole teleskoopitorude küljest lahti tulnud
- kinnitused (needid, kruvid jne) on olemas, istuvad vabalt ning on korrosioonivabad
- redelipulki ei ole puudu, nad pole lahti, kulunud, korrodeerunud ega muul moel kahjustatud
- jalgade kummiotsikuid ei ole puudu, nad pole lahti, kulunud, korrodeerunud ega muul moel kahjustatud
- kogu platvorm on puhas (pole mustust, pori, värvi, õli ega rasva)
- lukustused pole kahjustatud ega korrodeerunud ning töötavad nagu vaja.

HOIATUS! Ärge kasutage platvormi, kui avastate puudusi ülalkirjeldatud tingimustes.

GARANTIITINGIMUSED

Tootja garanteerib, et sellel tootel ei esine materjali- ega tootmisvigu. Kui ilmnevad materjali- või tootmisvead või materjali- või tootmisvigadest põhjustatud kahjustused, on ostjal õigus nõuda toote parandamist või vahetamist vastavalt osturiigis kehtivatele tarbekaupade müümist reguleerivatele seadustele.

Laiendatud garantii

Tootja vastutab toote vigade eest, mis ilmnevad ühe aasta jooksul alates esimesest ostukuupäevast.

Garantii ulatus

Tootja ei vastuta toote defektide eest, mis on ilmselt tingitud järgnevast:

- toodet ei kasutatud vastavalt käesoleva kasutusjuhendi juhistele;
- redelit pole puhastatud, hooldatud, teenindatud, säilitatud või transporditud vastavalt kasutusjuhendile
- toodet on muudetud, ümber ehitatud või hoolimatult käsitsetud või on sellega juhtunud õnnetus
- tahtmatu kahjustus tundmatute objektide või ainetega
- liigne koormus
- remont volitamata teenindajate poolt või mitte-originaalvaruosade kasutamine
- ebaõige paigaldus.

Garantii ei hõlma:

- normaalset kulumist;
- normaalsest kulumisest tingitud osade vahetamist.

Pretensioonid

Garantii rakendumiseks tuleb esitada ostutšekk. Ostja peab edasimüüjat teavitama ilmnenu vigadest mõistliku aja jooksul pärast vea tekkimist või osturiigis määratletud aja jooksul.

Hooldus ja remont

Toote hooldust ja remonti tohib teha vaid volitatud hoolduskeskuses, kus otsustatakse, milline on antud juhul kõige sobivam lahendus. Parandamisel kasutatakse alati originaalvaruosi. Lähima volitatud hoolduskeskuse asukoha kohta saate teavet toote müüjalt või kasutusjuhendi tagaküljelt.

EE

INSTRUCCIONES DE USO

La **plataforma telescópica** es una plataforma de trabajo con escaleras telescópicas en los lados, que gracias a su excepcional diseño puede desplegarse, pasando de un formato compacto a una plataforma regulable a tres alturas de trabajo diferentes.

Para conservar sus características y funciones, la plataforma de trabajo debe usarse, cuidarse y recibir mantenimiento de la manera descrita en las instrucciones de uso.

A Apertura de la plataforma

La plataforma de trabajo telescópica puede abrirse y regularse a tres alturas diferentes. Sus secciones se bloquean automáticamente al extender las escaleras de los lados.

Una vez abierta la plataforma y extendido las escaleras de los lados, no está permitido sentarse, permanecer de pie ni subir en ella sin haber controlado antes que esté bloqueada.

Para abrir la plataforma de trabajo telescópica:

- 1 Coloque la plataforma en posición invertida y ábrala. Controle que el retén central quede enganchado y bloquee la plataforma.
- 2 Abra las escaleras de los lados, que se bloquearán automáticamente. Compruebe que cada escalera quede situada en su posición exterior, y bloqueada.
- 3 Dele la vuelta a la plataforma para que quede correctamente colocada. Entonces queda abierta en el **nivel 1** y lista para uso.
- 4 **Elevación al nivel 2, altura intermedia:** Abra la sección de escalera superior. Mantenga la escalera contra el suelo poniendo un pie en el peldaño inferior. Sujete la plataforma y tire de ella hacia arriba reteniéndola al mismo tiempo por el peldaño central. **¡ATENCIÓN!** Los botones de bloqueo del peldaño superior deberán desplazarse hacia el tubo y bloquear. Extienda la escalera del otro lado obrando del mismo modo.
- 5 **Elevación al nivel 3, altura máxima** Mantenga la escalera contra en el suelo poniendo un pie en el peldaño inferior. Sujete la plataforma y tire hacia arriba. Continúe desplegando los tubos hasta que la escalera lateral quede completamente extendida. **¡ATENCIÓN!** Los botones de bloqueo de los dos peldaños deberán desplazarse hacia el tubo

y bloquear. Extienda la escalera del otro lado obrando del mismo modo.

- 6 Cuando haya controlado que las secciones de escalera abiertas estén en posición bloqueada podrá usar la plataforma.

¡PELIGRO! La plataforma telescópica debe estar siempre bien bloqueada cuando se utilice. Antes de subirse a ella controle siempre que el retén central, las escaleras de los lados y todas las secciones de escalera abiertas estén bloqueadas.

B Reducción de la altura

Descienda las escaleras laterales al nivel 2, altura intermedia, o al nivel 1 obrando como sigue:

- 7 Desbloquee y acorte las escaleras de los lados empezando por abajo y en dirección hacia arriba. Empiece desbloqueando los botones corredizos del extremo inferior. Desbloquee un botón a la vez sujetando al mismo tiempo la plataforma con la otra mano. Desbloquee el botón corredizo derecho con la mano derecha y el botón izquierdo con la mano izquierda.
- 8 La sección de escalera puede acortarse tan pronto como se desbloquea. Sujete la plataforma y comprima la sección de escalera **controladamente** con ambas manos.
- 9 Desbloquee y comprima la escalera del otro lado.
- 10 Cuando haya controlado que las secciones de escalera abiertas todavía estén en posición bloqueada podrá usar la plataforma.

¡PELIGRO! No mantenga las manos en las secciones de escalera que desbloquee y comprima, o entre ellas.

C Plegado

Empiece comprimiendo completamente las escaleras laterales y pliegue luego la plataforma.

Cierre la plataforma telescópica del siguiente modo:

- 11 Si fuera necesario, limpie la plataforma y las escaleras y aplique aerosol de silicona (vea "Cuidado y mantenimiento" abajo).
- 12 Reduzca la altura de la plataforma telescópica al nivel 1 (vea "Reducción de la altura" arriba).
- 13 Colóquela sobre el suelo en posición invertida.
- 14 Los botones de bloqueo de las escaleras de los lados están situados en el lado exterior de

la plataforma. Presione el botón de bloqueo de una escalera de un lado y descíndala.

Desbloquee y descienda la escalera del otro lado.

- 15 Levante el retén central y pliegue la plataforma. Mantenga las escaleras laterales adentradas para que la plataforma pueda plegarse.

D Limpieza

Por motivos de seguridad y buen funcionamiento, la plataforma y las escaleras laterales deberán mantenerse limpias, en especial los tubos telescópicos y las secciones de peldaños. Antes de plegar la plataforma después de usarla deberán quitarse las virutas, salpicaduras de pintura, cola u otro tipo de suciedad. Limpie la plataforma y las escaleras con un paño humedecido con un poco de disolvente.

Una vez hecha la limpieza, los tubos telescópicos se tratarán con aerosol de silicona. Abra las escaleras laterales, rocielas y séquelas con papel absorbente o un paño. La plataforma telescópica deberá estar siempre seca para que no se adhiera polvo en ella.

E Transporte y conservación

Transporte la plataforma de trabajo por el asa en posición lateral plegada, para que no se abra.

Siempre deberá transportarse completamente cerrada, en formato compacto. De esta forma los tubos telescópicos están protegidos contra golpes y daños que podrían deteriorar el funcionamiento de la plataforma. Coloque la plataforma bien fijada al transportarla en una baca de vehículo o en un camión, para que no se dañe.

La plataforma de trabajo deberá ser guardada

- totalmente cerrada, en forma compacta
- en condiciones que no la desgasten (p.ej. humedad, calor, junto a un radiador)
- de forma que no pueda ser dañada por vehículos, objetos pesados o suciedad
- donde no estorbe o constituya riesgo de tropiezo
- de forma que no resulte fácilmente accesible para motivos criminales, mejor si la inmoviliza con un candado

INSTRUCCIONES DE USO

Antes de su uso

- El propietario de la plataforma de trabajo deberá asegurarse de que el usuario tenga acceso al manual.
- Antes del primer uso, después de la entrega, deberá usted comprobar que la plataforma de trabajo esté en buen estado y que todas sus partes funcionen.
- Su estado de salud deberá permitirle utilizar la plataforma de trabajo. Ciertos estados de salud, medicinas, consumo de alcohol o drogas, pueden conllevar un riesgo para la seguridad.
- Para un uso seguro de la plataforma de trabajo, ésta deberá ser inspeccionada visualmente al principio de cada jornada de trabajo en la que vaya a ser utilizada, para asegurarse de que no tiene daños y que resulta segura, véase "Cuidado y mantenimiento" más abajo.
- Si la plataforma de trabajo se utiliza de forma profesional, deberá ser inspeccionada con regularidad.
- Compruebe que la plataforma de trabajo resulta adecuada para el trabajo a realizar.
- No utilice una plataforma de trabajo dañada.
- Elimine la suciedad tal como pintura húmeda, barro, grasa y nieve.
- Antes de que la plataforma de trabajo se utilice en un trabajo, deberá realizarse un análisis de riesgos y tener en consideración las normativas del país en el que se está utilizando.
- La plataforma de trabajo se puede utilizar y conservar en temperaturas ambiente de -20°C a 60°C.

Colocación

- Compruebe que la plataforma de trabajo está correctamente bloqueada antes de utilizarla.
- No está permitido sentarse, permanecer de pie o subirse en ella o en las escaleras laterales si no se ha controlado que el retén central, las escaleras laterales y todas las secciones de peldaños abiertas estén bloqueadas.
- La plataforma de trabajo deberá colocarse sobre el suelo en una posición estable, con la carga uniformemente repartida por todas las patas. No deberá estar inclinada lateralmente ni tener patas sin carga.
- Tenga en cuenta el riesgo de que p.ej. peatones, coches o puertas se puedan chocar con la plataforma de trabajo.

- Identifique todos los riesgos eléctricos del puesto de trabajo, como los conductos de aire y otro equipamiento eléctrico sin protección.
- La plataforma de trabajo se debe colocar sobre sus patas, no sobre los peldaños.
- La plataforma de trabajo no debe colocarse sobre superficies resbaladizas (p.ej. hielo, superficie pulida o superficie considerablemente sucia), si no se toman medidas para que la plataforma no se deslice, o se limpia concienzudamente la superficie.

Empleo

- La carga máxima permisible es 150 kg.
- No la utilice en tareas sucias ni en entornos sucios. Si, por ejemplo, se usa en trabajos de albañilería, hormigón o pintura, cada vez es más difícil mantenerla limpia y el funcionamiento de las secciones telescópicas empeora.
- No exponga los tubos telescópicos a golpes ni a ningún otro tipo de tratamiento duro. Los daños en los tubos empeoran la función telescópica.
- No se estire demasiado hacia un costado. El cinturón de seguridad (ombligo) del usuario deberá ir por el interior de la plataforma y ambos pies estar sobre la plataforma de trabajo durante toda la duración del trabajo.
- No utilice las escaleras de tijera para subirse a un nivel más elevado.
- No use una plataforma de trabajo conductora para realizar trabajos eléctricos.
- No use la plataforma de trabajo en exteriores en caso de mal tiempo, p.ej. viento fuerte.
- Asegúrese de que los niños no juegan con la plataforma de trabajo.
- Cierre con llave las puertas (no las salidas de emergencia) y las ventanas del lugar de trabajo, de ser posible.
- Suba y baje por la plataforma de trabajo de trabajo mirándola de frente.
- Utilice un calzado adecuado al usar la plataforma de trabajo.
- Evite trabajos con excesiva carga lateral, p.ej. perforar un muro o cemento.
- No permanezca durante largo tiempo sobre una plataforma de trabajo, sino procure tomarse descansos con regularidad (el cansancio es un riesgo).
- Use solamente material ligero y fácil de manejar al trabajar en la plataforma de trabajo.

Cuidado y mantenimiento

La plataforma de trabajo telescópica es una herramienta de precisión. Manéjela con precaución para que conserve sus características excepcionales.

Manténgala siempre limpia, sobre todo los tubos telescópicos.

No está permitido emplearla sin patas de goma (protección antideslizante). Las patas de goma son piezas que se desgastan y pueden obtenerse repuestos dirigiéndose al distribuidor. Cambie las patas cuando empiecen a estar desgastadas.

Por motivos de seguridad, solo se deben usar piezas de recambio originales. La plataforma de trabajo debe ser reparada por un reparador cualificado. No utilice la plataforma si ésta precisa de reparación: póngase en contacto con el distribuidor.

¡Atención! Si la pegatina de instrucciones de la plataforma de trabajo empieza a gastarse y resulta difícil de leer, solicite una pegatina nueva. Ver la dirección en la parte posterior de las instrucciones de uso o póngase en contacto con su distribuidor local.

Antes del uso, compruebe que

- ✓ x
- los tubos telescópicos no están doblados, retorcidos, abollados, rajados o corroídos
- los tubos telescópicos tienen los extremos intactos
- no falta ningún herraje (remaches, tornillos, etc.), ni están flojos ni corroídos
- no faltan peldaños, ni están sueltos, desgastados, corroídos o dañados
- no faltan patas de goma, ni están sueltas, desgastadas, corroídas o dañadas
- toda la plataforma está limpia (sin suciedad, barro, pintura, aceite o grasa)
- los mecanismos de bloqueo no están dañados ni corroídos y funcionan como deben.

¡ADVERTENCIA! No utilice la plataforma de trabajo si usted descubre alguno de los defectos antes mencionados.

Servicio y reparación

Los eventuales trabajos de servicio o reparación debe hacerlos siempre un taller de servicio autorizado, el cual en cada caso particular evaluará las medidas adecuadas. En el caso de reparación, siempre deberán utilizarse piezas de recambio originales. Póngase en contacto con el distribuidor para averiguar dónde se encuentra el taller de servicio autorizado más cercano, o consulte la dirección en el reverso de las instrucciones de uso.

CONDICIONES DE GARANTÍA

El fabricante garantiza que el producto está libre de defectos de materiales y fabricación. Si se comprueban defectos de materiales o fabricación, o daños producidos por defectos en materiales o fabricación, el comprador tiene derecho a que se le repare el producto o se le cambie según las leyes de venta de artículos de consumo válidas en el país de compra.

Extensión de la garantía

El fabricante se hace responsable de fallos en el producto que se produzcan durante el primer año a partir del día de la compra.

Extensión

- El fabricante no responde de defectos si es probable que el fallo se deba a que el producto
- no ha sido utilizado de la forma descrita en las instrucciones de uso
 - no ha sido limpiado, cuidado, mantenido, conservado o transportado según las condiciones de uso
 - ha sido reformado, modificado o sometido a daños exteriores de otro tipo o accidente
 - ha sido dañado intencionadamente con objetos o materiales ajenos
 - ha sido sobrecargado
 - ha sido reparado por un técnico no autorizado o se han utilizado piezas de recambio que no eran las originales
 - ha sido instalado de forma equivocada
- No se consideran como defectos
- el desgaste normal
 - el desgaste normal de las piezas sujetas a desgaste.

Reclamación

Para que la garantía sea válida, se deberá presentar el ticket de compra. El comprador deberá indicar al distribuidor los defectos que él/ella quiere reclamar, dentro de un período razonable después de detectar el defecto, o dentro del plazo prescrito por la ley en el país de compra.

Teleskooppitaso on teleskooppitikkaila varustettu pieneen kokoon pakattava työtaso, joka voidaan ainutlaatuisen rakenteensa ansiosta laajentaa kolmeen eri työkorkeuteen.

Työtason ominaisuuksien ja toimivuuden säilyttämiseksi on tärkeää, että sitä käytetään, hoidetaan ja huolletaan käyttöohjeissa kuvatulla tavalla.

A Työtason avaaminen

Teleskooppitaso voidaan avata kolmeen eri korkeuteen. Tikasosat lukkiutuvat automaattisesti, kun tikkaat vedetään ulos.

Kun olet avannut työtason ja sen molemmissa päissä olevat tikkaat, tarkasta, että osat ovat lukkiutuneet paikalleen, ennen kuin istut, seisot tai kiipeät tason päälle.

Teleskooppitaso avaaminen:

- 1 Aseta taso ylösalaisin ja taita se auki. Varmista, että tason keskellä oleva salpa tarttuu kiinni ja lukitsee tason.
- 2 Käännä tason päissä olevat tikkaat auki, jolloin ne lukkiutuvat automaattisesti. Tarkasta, että molemmat tikkaat ovat ääriasennossaan ja lukittuina.
- 3 Käännä työtasoa oikein päin. Työtaso on nyt avattu **tasoon 1** ja se on valmis käytettäväksi.
- 4 **Työtason korottaminen tasoon 2 (välikorkeus):**
Avaa ylin tikasosa. Pidä tikkaita paikallaan asettamalla jalka alimmalle poikkipuulle. Tartu tason reunaan ja nosta sitä ylös samalla kun painat keskimmäistä poikkipuuta alas. **Huom!** Ylimmän poikkipuun lukituspainikkeet lukitaan työntämällä ne putkia vasten. Jatka tason toisessa päässä olevia tikkaita samalla tavalla.
- 5 **Työtason korottaminen tasoon 3 (täysi korkeus):**
Pidä tikkaita paikallaan asettamalla jalka alimmalle poikkipuulle. Tartu tason reunaan ja nosta sitä ylös. Jatka putkien vetämistä, kunnes tikkaat ovat täydessä pituudessaan. **Huom!** Molempien poikkipuuden lukituspainikkeet lukitaan työntämällä ne putkia vasten. Jatka tason toisessa päässä olevia tikkaita samalla tavalla.
- 6 Voit käyttää työtasoa tarkastettuasi ensin, että avatut tikasosat on lukittu.

VAROITUS! Teleskooppitaso tulee olla aina kunnolla lukittuuna, kun sitä käytetään. Tarkasta aina, että keskisalpa, molemmat tikkaat ja kaikki avatut tikasosat on lukittu, ennen kuin kiipeät työtasolle.

B Työtason laskeminen

Tikkaiden laskeminen tasoon 2 (välikorkeus) tai tasoon 1:

- 7 Avaa tikkaiden lukitus ja työnnä ne kokoon alhaalta ylöspäin. Aloita avaamalla alimmat liukupainikkeet. Avaa liukupainikkeet yksi kerrallaan ja pidä samalla toisella kädellä kiinni työtasosta. Avaa oikeanpuoleinen liukupainike oikealla kädellä ja vasemmanpuoleinen vasemmalla.
- 8 Tikasosa painuu alas heti, kun lukitukset on avattu. Pidä kiinni työtasosta ja sulje tikasosat **hallitusti** molemmilla käsillä.
- 9 Avaa tason toisessa päässä olevien tikkaiden lukitus ja työnnä ne kokoon.
- 10 Voit käyttää työtasoa tarkastettuasi ensin, että avatut tikasosat on lukittu.

VAROITUS! Älä pidä käsiä tikasojen päällä tai välissä avatessasi lukituksia ja laskiessasi tikkaita.

C Työtason kasaaminen

Työnnä ensin työtason molemmissa päissä olevat tikkaat sisään kokonaan ja taita työtasoa sen jälkeen kokoon.

Teleskooppitaso kasaaminen:

- 11 Puhdista työtasoa ja tikkaat tarvittaessa ja käsittele ne silikonispraylla (ks. "Hoito ja huolto" alla).
- 12 Laske teleskooppitaso tasoon 1 (ks. "Työtason laskeminen" yllä).
- 13 Käännä työtasoa ylösalaisin.
- 14 Tikkaiden lukituspainikkeet ovat tason ulkoreunassa. Paina tason toisessa päässä olevien tikkaiden lukituspainike sisään ja työnnä tikkaat kokoon. Avaa sen jälkeen toisen pään tikkaiden lukitus ja paina nekin kokoon.
- 15 Pidä työtason keskisalpa ylhäällä ja taita se kokoon. Käännä tikkaat työtason sisälle.

D Työtason puhdistaminen

Turvallisuus- ja toiminnallisuussyistä työtasoa ja tikkaat on pidettävä aina puhtaina, tämä koskee erityisesti teleskooppiputkia ja tikasosia. Kaikki lika, puru, roiskunut maali, liima ja vastaavat epäpuhtaudet on pestävä tai pyyhittävä pois joka kerta ennen työtason kasaamista. Puhdista työtasoa ja tikkaat liuotainaineeseen kostutetulla liinalla.

Puhdistuksen jälkeen teleskooppiputket on syytä käsitellä silikonispraylla seuraavasti. Avaa tikkaat, suihkuta ne ja kuivaa kuivaksi paperilla tai liinalla. Teleskooppitaso on oltava aina kuiva, ettei se vedä puoleensa pölyä.

E Kuljetus ja säilytys

Kanna työtasoa kahvasta kokoontaitettuna siten, ettei se pääse avautumaan.

Kuljeta työtasoa aina kokoontaitettuna. Näin suojaat teleskooppiputkia iskuilta ja vaurioilta, jotka voivat heikentää työtason toimintaa. Kiinnitä työtasoa kuljetettaessa tukevasti kattotelineeseen tai kuorma-auton lavalle, jotta se ei vahingoitu.

Työtasoa tulee säilyttää

- kokoontaitettuina
- olosuhteissa, jotka eivät kuluta tasoa (ei esim. kosteassa tai kuumassa tilassa tai lämpöpattereiden lähellä)
- siten, etteivät ajoneuvot, raskaat esineet tai saasteet pääse vaurioittamaan sitä
- paikassa, jossa se ei ole tiellä tai jossa siihen ei voi kompastua
- siten, ettei sitä voi käyttää rikollisiin tarkoituksiin, mieluiten lukittuina paikalleen

Ennen käyttöä

- Työtason omistajan on huolehdittava siitä, että käyttöohje on tason käyttäjän saatavilla.
- Tarkasta ennen työtason ensimmäistä käyttöä, että se on hyväkuntoinen ja että kaikki osat toimivat moitteettomasti.
- Terveystilasi on oltava sellainen, että pystyt käyttämään työtasoa. Jotkut terveydentilat, lääkkeet tai alkoholin tai huumeiden väärinkäyttö voivat aiheuttaa turvallisuusrisin.
- Turvallisen käytön varmistamiseksi työtason kunto on tarkastettava joka työpäivä, katso kohta "Hoito ja huolto" alla.
- Jos työtasoa on ammatinkäytössä, se on tarkastettava säännöllisesti.
- Tarkasta, että työtasoa sopii käyttötarkoitukseensa.

- Älä käytä vahingoittunutta työtasoa.
- Puhdista työtasosta lika, kuten kostea maali, savi, öljy ja lumi.
- Ennen työtason käyttöä on tehtävä riskianalyysi ja otettava huomioon paikalliset säännökset.
- Työtasoa saa käyttää ja säilyttää $-20 - +60$ °C:een lämpötiloissa.

Sijoitus

- Tarkasta ennen työtason käyttöä, että osat ovat kunnolla lukittuina.
- Työtasolla tai tikkailla ei saa istua, seisoa tai kävellä, ennen kuin on tarkastettu, että keskisalpa, tikkaat ja kaikki avatut tikasosat on lukittu.
- Työtason tulee seistä tukevasti lattialla tai maassa siten, että kuormitus jakautuu tasaisesti kaikille jaloille. Työtaso ei saa olla kallellaan sivusuunnassa ja painon pitää olla kaikkien jalkojen varassa.
- Varmista, etteivät jalankulkijat, autot tai avattavat ovet törmää työtasoon.
- Tarkasta aina työpaikan mahdolliset sähköriskit, kuten ilmajohdot ja muut suojaamattomat sähkölaitteet.
- Työtaso on asetettava jalkojensa, ei poikkipuuden, varaan.
- Työtasoa ei saa asettaa liukkaalle alustalle (esim. jäälle tai kiiltävälle tai erittäin likaiselle pinnalle), jos työtason liukumattomuutta ei varmisteta tai alustaa puhdisteta ensin huolellisesti.

Käyttö

- Työtason enimmäiskuormitus on 150 kg.
- Älä käytä työtasoa likaisissa töissä tai likaisissa ympäristöissä. Jos tasoa käytetään esimerkiksi muuraus-, betoni- tai maalaustöissä, sen puhdistaminen voi ajan myötä olla vaikeaa ja tikkaiden teleskooppitoiminto voi heikentyä.
- Teleskooppiputkia tulee suojata iskuilta ja muilta kovilta otteilta. Vioittuneet putket heikentävät teleskooppitoimintaa.
- Älä kurottaudu liian pitkälle sivulle seisossa työtasolla. Käyttäjän vyönsoljen (navan) tulee olla työn aikana koko ajan työtason laitojen sisäpuolella ja molempien jalkojen tulee olla työtason päällä.
- Älä käytä porrastikkaita korkeammalle tasolle kiipeämiseen.
- Älä käytä sähköä johtavaa työtasoa sähkötöissä.
- Älä käytä työtasoa ulkona huonolla säällä, esim. kovalla tuulella.

- Älä anna lasten leikkiä työtasolla.
- Lukitse työpaikan ovet (ei hätäuloskäyntejä) ja ikkunat, jos mahdollista.
- Kiipeä työtasolle ja siltä alas kasvot työtasoon päin.
- Käytä työtasoa kanssa sopivia kenkiä.
- Vältä töitä, joissa kuormitus sivulle on suuri, esim. muurin tai betonin poraamista.
- Älä seiso työtasolla pitkiä aikoja vaan pidä välillä taukoja (väsymys on riskitekijä).
- Käytä vain kevyitä ja helpokäyttöisiä varusteita työskennellessäsi työtasolla.

Hoito ja huolto

Teleskooppinen työtasoo on tarkkuustuote. Käsittele työtasoa huolellisesti siten, että sen ainutlaatuiset ominaisuudet säilyvät.

Pidä työtasoa erityisesti sen teleskooppiputket aina puhtaina.

Työtasoa ei saa käyttää ilman kumitassuja (liukusuojia). Työtason kumitassut ovat kuluvia osia, joita on saatavana jälleenmyyjiltä. Vaihda kumitassut, kun ne alkavat olla kuluneita.

Turvallisuussyistä työtasossa saa käyttää vain alkuperäisiä varaosia. Työtason saa korjauttaa vain valtuutetulla korjaajalla. Älä käytä työtasoa, jos se on korjauksen tarpeessa. Ota tällöin yhteyttä jälleenmyyjään.

HUOM! Jos työtasoa ohjetarra alkaa olla kulunut ja vaikealukuinen, tilaa sen tilalle uusi tarra. Katso osoite käyttöohjeen takasivulta tai ota yhteys paikalliseen jälleenmyyjäsi.

Tarkasta ennen käyttöä, että

- ✓ x
- teleskooppiputket eivät ole taipuneita, vääntyneitä, lommoisia tai kuluneita
 - teleskooppiputkien liitokset ovat ehjät
 - kiinnikkeitä (niittejä, ruuveja jne.) ei puutu eivätkä ne ole irrallaan tai kuluneita
 - poikkipuita ei puutu eivätkä ne ole irrallaan, kuluneita tai vahingoittuneita
 - kumitassuja ei puutu eivätkä ne ole irrallaan, kuluneita tai vahingoittuneita
 - työtasoo on puhdas (ei likaa, savea, maalia, öljyä tai rasvaa)
 - lukituslaitteet eivät ole vahingoittuneita tai kuluneita ja toimivat kunnolla.

VAROITUS! Älä käytä työtasoa, jos havaitset siinä yllä mainittuja puutteita.

TAKUUEHDOT

Valmistaja myöntää tälle tuotteelle materiaali- ja valmistusviat kattavan takuun. Jos tuotteessa voidaan osoittaa olevan materiaali- tai valmistusvika tai tällaisesta viasta johtuva muu vaurio, ostajalla on oikeus saada tuote korjattua tai vaihdettua uuteen ostomaassa voimassa olevan kuluttajansuojalain mukaan.

Laajennettu takuu

Valmistaja vastaa virheistä, joita tuotteessa ilmenee vuoden kuluessa alkuperäisestä ostopäivästä.

Kattavuus

Valmistaja ei kuitenkaan vastaa sellaisista vioista, joiden voidaan katsoa johtuneen siitä että:

- tuotetta ei ole käytetty käyttöohjeessa kuvatulla tavalla
 - tuotetta ei ole hoidettu, huollettu, säilytetty tai kuljetettu käyttöohjeessa kuvatulla tavalla
 - tuotteeseen on tehty muutoksia tai sitä on vaurioitettu ulkoisesti joko tahallaan tai vahingossa
 - tuotetta on vaurioitettu tahattomasti vierailta esineillä tai aineilla
 - tuotetta on ylikuormitettu
 - tuote on jätetty epäpätevän huoltoliikkeen korjattavaksi tai siinä on käytetty muita kuin alkuperäisiä varaosia
 - tuote on asennettu virheellisesti.
- Virheeksi ei katsota:
- normaalia kulumista
 - normaalia kuluvien osien menekkiä.

Reklamaatio

Takuun voimassaolo edellyttää ostokuitin esittämistä. Ostajan on ilmoitettava jälleenmyyjälle virheestä, jonka hän haluaa reklamoida, kohtuullisen ajan kuluessa virheen havaitsemisesta tai ostomaan lainsäädännössä ilmoitetun ajan sisällä.

Huolto ja korjaus

Mahdolliset huolto- ja korjaustoimenpiteet tulee aina antaa valtuutetun huoltoliikkeen tehtäväksi, joka päättää tarvittavista toimenpiteistä kussakin tapauksessa erikseen. Korjauksissa saa käyttää vain alkuperäisiä varaosia. Lähimmän valtuutetun huoltoliikkeen saat tietää jälleenmyyjältäsi tai käyttöohjeen takasivulta.

La plateforme télescopique est une plateforme de travail repliable ayant deux échelles télescopiques qui, de par une construction unique peut facilement être transformée de son format compact en une plateforme pouvant avoir trois hauteurs de travail.

Afin d'assurer et de conserver son bon fonctionnement, il est essentiel que la plateforme télescopique soit utilisée et entretenue conformément au mode d'emploi.

A Ouvrir la plateforme

La plateforme télescopique peut être positionnée en trois hauteurs. Les sections échelles sont automatiquement verrouillées lorsqu'elles sont tirées.

Après avoir ouvert la plateforme et tiré les échelles, vous devrez vous assurer que la plateforme est verrouillée avant de grimper, de vous asseoir ou de vous tenir debout sur les échelles ou la plateforme.

Ouvrir la plateforme télescopique :

- 1 Posez la plateforme sur le dos et dépliez-la. Contrôlez que le verrou médian est bien enclenché et verrouille la plateforme.
- 2 Déployez les côtés de l'échelle; ceux-ci sont automatiquement verrouillés en place. Vérifiez que chacun des deux côtés de l'échelle est bien ouvert et verrouillé.
- 3 Redressez la plateforme. La plateforme est a présent ouverte au **niveau 1** et prête à être utilisée.
- 4 **Élever la plateforme au niveau 2 – hauteur intermédiaire.**
Ouvrir la section la plus haute de la section échelle. Maintenez en place la section échelle en plaçant un pied sur l'échelon le plus bas. Saisissez la plateforme et tirez-la vers le haut en même temps que vous prenez appui sur l'échelon médian. **Nota :** Les boutons de verrouillage de l'échelon le plus élevé doivent se libérer et faire pression contre le tuyau avant d'être verrouillés en place. Tirez l'autre côté échelle en procédant de la même manière.
- 5 **Élever la plateforme au niveau 3 – hauteur maximum.**
Maintenez en place le côté échelle en plaçant un pied sur l'échelon le plus bas. Saisissez la plateforme et tirez vers le haut. Continuez à sortir les tubes jusqu'à ce que le côté échelle soit complètement ouvert. **Nota :** Les boutons

de verrouillage des deux échelons doivent se libérer et faire pression contre le tuyau avant d'être verrouillés en place. Tirez l'autre côté échelle en procédant de la même manière.

- 6 Vous ne pouvez utiliser la plateforme qu'après avoir vérifié que toutes les sections échelles ouvertes sont verrouillées.

ATTENTION ! La plateforme télescopique doit toujours être correctement verrouillée avant d'être utilisée. Contrôlez toujours que le verrou médian, les côtés échelle et toutes les sections ouvertes sont verrouillés avant de monter sur la plateforme.

B Abaissez la plateforme

Abaissez les côtés échelle au niveau 2 – hauteur intermédiaire, ou au niveau 1 en procédant comme suit:

- 7 Libérez et repliez les côtés échelle vers le haut. Commencez par déverrouiller les boutons coulissants tout en bas. Déverrouillez un bouton coulissant à la fois tout en maintenant la plateforme de l'autre main. Déverrouillez les boutons coulissants de droite avec la main droite et ceux de gauche avec la main gauche.
- 8 La section échelle se replie dès que déverrouillée. Maintenez la plateforme et fermez la section **sous votre contrôle** en utilisant les deux mains.
- 9 Déverrouillez et repliez l'autre côté échelle.
- 10 Vous ne pouvez utiliser la plateforme qu'après avoir vérifié que les sections échelles encore ouvertes sont verrouillées.

ATTENTION ! Ne placez pas vos mains sur ou entre les sections de l'échelle lorsque vous déverrouillez et abaissez les côtés échelle.

C Fermez la plateforme

Commencez pas fermer les côtés échelle et repliez ensuite la plateforme.

Fermer la plateforme télescopique comme suit :

- 11 Au besoin, nettoyez la plateforme et les côtés échelle et traitez leurs surfaces avec un spray au silicone (Voir "Soins et Entretien ci-dessous).
- 12 Abaissez la plateforme télescopique au niveau 1 (voir «abaissez la plateforme» ci-dessus).
- 13 Retournez la plateforme sur son dos.
- 14 Les boutons de verrouillage des côtés de l'échelle sont situés sur la face extérieure de la plateforme. Poussez le bouton de l'un des côtés

et repliez-le. Déverrouillez et repliez l'autre côté de l'échelle.

- Libérez le pêne du verrou médian et repliez la plateforme. Repliez chacun des côtés échelle en leur milieu.

D Nettoyer la plateforme

Pour des raisons de sécurité et de bon fonctionnement, la plateforme doit toujours être maintenue propre, surtout les tubes télescopiques et les sections échelle. Vous devez enlever la saleté, la sciure, les éclaboussures de peinture, la colle, etc., après chaque utilisation et avant de fermer la plateforme. Nettoyez la plateforme et les côtés échelle avec un chiffon et un peu de solvant.

Après le nettoyage, les tubes télescopiques devraient être traités avec un vaporisateur de silicone. Ouvrez les côtés échelle, vaporisez et essuyez avec du papier ou un chiffon. La plateforme télescopique doit toujours être sèche pour ne pas retenir la saleté.

E Transport et rangement

Transporter la plateforme de travail en mode replié à l'aide de la poignée de transport afin que la plateforme ne se déploie pas.

Toujours transporter la plateforme de travail entièrement repliée en mode compact. Les tubes télescopiques sont alors mieux protégés contre chocs et dommages qui pourraient détériorer la fonction de la plateforme télescopique. Arriver soigneusement la plateforme de travail en cas de transport sur votre porte-bagages ou dans un camion afin de ne pas l'endommager. La plateforme de travail sera rangée

- Entièrement repliée et en format compact
- En des conditions qui ne causent pas d'usure inutile (par ex. humidité, chaleur, près d'un radiateur)
- De sorte qu'elle ne puisse pas être endommagée par un véhicule, un objet lourd ou des impuretés
- Où elle ne sera pas encombrante ou représentera un risque de trébuchement
- De sorte qu'elle ne puisse pas facilement devenir un accessoire criminel, volontiers assurée par une chaîne

Avant l'utilisation

- Le propriétaire de la plateforme de travail veillera à ce que l'utilisateur ait accès au manuel d'emploi.
- Avant la première utilisation après livraison, vous devriez contrôler que la plateforme de travail est en bon état et que toutes ses parties sont en bon état de fonctionnement.
- Votre état de santé devra permettre d'utiliser la plateforme de travail. Certaines conditions de santé (médicaments, alcools et ou stupéfiants peuvent entraîner des risques de sécurité.
- Pour une utilisation sûre de la plateforme de travail, celle-ci sera inspectée au début de chaque journée ouvrable pour s'assurer qu'elle n'a pas subi de dégâts, voir « Soins et entretien » ci-dessous.
- Si la Si la plateforme de travail est utilisée professionnellement, elle devra être inspectée périodiquement.
- Vérifier que la plateforme de travail est idoine pour le travail d'actualité.
- Ne pas utiliser une plateforme de travail endommagée.
- Supprimer les impuretés telles la peinture humide, la boue, le cambouis ou la neige.
- Avant l'utilisation professionnelle de la plateforme de travail, effectuer une analyse des risques en tenant compte de la réglementation du pays où la plateforme sera utilisée.
- La plateforme de travail peut être utilisée et emmagasinée à une température ambiante allant de -20° à 60

Positionnement

- Vérifier que la plateforme de travail est correctement verrouillée avant de l'utiliser.
- Vous ne devez pas vous asseoir, ou vous tenir debout, sur la plateforme ou sur les marches latérales à moins d'avoir contrôlé que l'étrier médian de verrouillage, les marches latérales et toutes les sections ouvertes des sections de l'échelle soient verrouillés
- La plateforme de travail devra reposer fermement sur le plancher ou le sol avec une charge bien répartie sur tous les pieds. La plateforme ne doit pas être inclinée latéralement ou avoir un de ses pieds sans charge.
- Tenir compte du fait que par exemple les piétons, les voitures ou les portes peuvent entrer en collision avec la plateforme de travail.

- Identifier toutes les sources de risque électrique sur le chantier, par exemple les conduites d'aération ou autre équipement électrique non protégé.
- La plateforme de travail doit reposer sur ses pieds et non reposer sur l'une ou l'autre des marches.
- La plateforme de travail ne doit pas reposer sur une surface glissante (par exemple de la glace ou un plan ciré ou une surface particulièrement souillée) si des mesures spéciales ne sont pas prises au préalable pour éviter un glissement imprévu.

Utilisation

- La charge maximum de la plateforme de travail est 150 kg.
- Ne pas utiliser la plateforme de travail pour des travaux salissants ou dans des environnements souillés. Si la plateforme sera utilisée pour des travaux de maçonnerie, de béton ou de peinture, il deviendra difficile de la nettoyer et la fonction télescopique pourra se détériorer.
- Ne pas exposer les tubes télescopiques à des chocs ou autres rudes traitements. Les dommages que subiraient les tubes détérioreraient la fonction télescopique.
- Ne pas trop vous étendre latéralement sur les côtés. La boucle de la ceinture de l'utilisateur (nombri) devra demeurer au sein de la plateforme et ses pieds devront toujours être sur la plateforme en cours de travail.
- N'utilisez pas les barreaux pour grimper à un niveau supérieur.
- Utilisez une plateforme de travail non conductrice pour les travaux électriques.
- Ne pas utiliser la plateforme de travail en extérieur par mauvais temps, par exemple par vent fort.
- Veiller à ce que les enfants ne jouent pas avec la plateforme.
- Verrouiller, si possible, les portes (pas les sorties de secours) et les fenêtres qui donnent sur le lieu de travail.
- Grimper et descendre de la plateforme en lui faisant face.
- Utiliser des chaussures idoines lorsque vous utilisez la plateforme de travail.
- Éviter les surcharges latérales, par exemple en cas de perçage d'un mur ou du béton.

- Ne demeurez pas trop longtemps au travail sur la plateforme de travail sans prendre une pause; la fatigue représente un risque.
- N'utiliser que des accessoires légers et aisés à manipuler lorsque vous travaillez sur la plateforme de travail.

Soins et entretien

Votre plateforme de travail est un outil de précision. Traiter la plateforme avec précautions de sorte à préserver ses propriétés uniques.

Veiller à maintenir propre la plateforme, les tubes télescopiques en particulier.

La plateforme de travail ne doit pas être utilisée sans ses pieds en caoutchouc (protection antiglisse). Les pieds en caoutchouc de la plateforme sont des pièces d'usure disponibles auprès de votre revendeur. Remplacer les pieds en caoutchouc lorsqu'ils présentent des signes d'usure.

Pour des raisons de sécurité n'utiliser que les pièces d'origine. La plateforme de travail ne sera réparée que par un réparateur habilité. Ne pas utiliser la plateforme s'il est nécessaire de la réparer, contacter votre revendeur.

NOTA ! Commander de nouvelles décalcomanies si celles sur la plateforme de travail sont usées ou difficiles à lire. Voir les adresses fournies au verso du manuel d'utilisation ou contacter votre revendeur local.

Vérifier avant utilisation que

- ✓ x
- Les tubes télescopiques ne sont pas cintrés, tordus, cabossés, fêlés ou corrodés
- Les tubes télescopiques sont intacts au point de raccord
- Les ferrures (rivets, vis, etc.) sont en place, bien serrées et non corrodées
- Les barreaux sont bien en place, en bon état et ne présentent pas de signes d'usure ou de corrosion
- Que tous les pieds en caoutchouc sont fermement en place, ne présentent pas de signes d'usure ou sont autrement endommagés
- Que toute la plate-forme est propre (pas d'impuretés, de boue, restes de peinture ou de cambouis)
- Les dispositifs de verrouillage sont en bon état et fonctionnent correctement

AVERTISSEMENT ! Ne pas utiliser une plate-forme de travail si vous constatez l'une ou l'autre des défaillances ci-dessus.

CONDITIONS DE GARANTIE

Le fabricant garantit que le produit est exempt de vices de matériaux et de fabrication. Si un vice de matériaux ou de fabrication, ou si un dommage est subi en raison de vices de matériaux ou de fabrication, et que ceci peut être démontré, l'acheteur est en droit d'avoir le produit réparé ou remplacé conformément à la législation sur les ventes de biens de consommation dans le pays d'achat.

Portée étendue de la garantie

Le fabricant est responsable de la dysfonction du produit qui se manifesterait pendant un an à compter de la date originale d'achat.

Portée

Le fabricant n'est pas responsable de la défaillance du produit s'il y a lieu de croire que la dite défaillance peut avoir été causée du fait que le produit

- n'a pas été utilisé comme décrit dans le manuel d'emploi
- n'a pas été nettoyé, entretenu, emmagasiné ou transporté comme indiqué dans le manuel d'emploi
- a été transformé, modifié ou a été autrement exposé à des dommages ou accidents externes

- a été accidentellement endommagé par d'autres objets ou éléments
 - a été soumis à une surcharge
 - a été réparé par un technicien non habilité ou que des pièces de rechange non originales ont été utilisées
 - a été mal installé
- Ce qui suit n'est pas considéré comme une défaillance :
- usure normale
 - consommation normale de pièces d'usure

Réclamation

Pour que la garantie soit d'application, le reçu de l'achat doit être présenté. L'acheteur doit notifier le revendeur de la défaillance constatée et réclamée dans un délai raisonnable de la constatation ou dans le délai prescrit par la législation locale.

Entretien et réparation

Un entretien ou une réparation éventuelle doit toujours être exécutée par un atelier homologué qui déterminera, de cas en cas, les mesures appropriées. En cas de réparation, seuls les pièces d'origine seront utilisées. Contacter votre revendeur pour localiser l'atelier de réparation le plus proche ou relever son adresse au verso du manuel d'emploi.

Η **τηλεσκοπική πλατφόρμα** είναι μια αναδιπλούμενη πλατφόρμα εργασίας με τηλεσκοπικές πλευρές που χάρη στη μοναδική της κατασκευή μπορεί να επεκταθεί από μια συνεπτυγμένη μορφή σε μια πλατφόρμα εργασίας με τρία διαφορετικά ύψη εργασίας.

Για να διατηρηθούν οι ιδιότητες και η λειτουργία της πλατφόρμας πρέπει να τη χρησιμοποιείτε, να τη φροντίζετε και να τη συντηρείτε σύμφωνα με τις οδηγίες χρήσης.

A Άνοιγμα της πλατφόρμας

Η τηλεσκοπική πλατφόρμα μπορεί να επεκταθεί σε τρία διαφορετικά ύψη. Τα διαστήματα ανάμεσα στα σκαλοπάτια ασφαλίζουν αυτόματα όταν επεκτείνετε τις πλευρές.

Όταν έχετε ανοίξει την πλατφόρμα κι έχετε επεκτείνει τις πλευρές, μην κάθεστε, στέκεστε ή ανεβαίνετε στη σκάλα ή την πλατφόρμα εάν δε σιγουρευτείτε πρώτα ότι έχει ασφαλίσει.

Ανοίξτε την τηλεσκοπική πλατφόρμα:

- 1 Ξαπλώστε την πλατφόρμα ανάποδα και ξεδιπλώστε την. Ελέγξτε ότι το μεσαίο μάνδαλο έχει γαντζωθεί και έχει ασφαλίσει την πλατφόρμα.
- 2 Ξεδιπλώστε τις δυο πλευρές οι οποίες ασφαλίζουν αυτόματα. Ελέγξτε ότι οι δυο πλευρές έχουν ανοίξει τελείως και έχουν ασφαλίσει.
- 3 Αναποδογυρίστε επιτόπου την πλατφόρμα. Η πλατφόρμα είναι τώρα ανοιγμένη στο **επίπεδο 1** και είναι έτοιμη για χρήση.
- 4 **Επεκτείνετε την πλατφόρμα στο επίπεδο 2 - ενδιάμεσο ύψος:**
Ανοίξτε το πάνω-πάνω διάστημα ανάμεσα στα σκαλοπάτια. Σταθεροποιήστε τη μια πλευρά πατώντας με το πόδι σας στο κατώτατο σκαλοπάτι. Πιάστε την πλατφόρμα και τραβήξτε προς τα επάνω κρατώντας ταυτόχρονα γερά το μεσαίο σκαλοπάτι. **ΠΡΟΣΟΧΗ!** Τα κουμπιά-ασφάλειες του πάνω σκαλοπατιού θα κουμπώσουν προς το σωλήνα και θα ασφαλίσουν. Επεκτείνετε και την άλλη πλευρά με τον ίδιο τρόπο.
- 5 **Επεκτείνετε την πλατφόρμα στο επίπεδο 3 - μέγιστο ύψος:**
Σταθεροποιήστε τη μια πλευρά πατώντας με το πόδι σας στο κατώτατο σκαλοπάτι. Πιάστε την πλατφόρμα και τραβήξτε προς τα επάνω. Συνεχίστε να ανοίγετε τους σωλήνες μέχρι να

επεκταθεί τελείως η πλευρά. **ΠΡΟΣΟΧΗ!** Τα κουμπιά-ασφάλειες και των δυο σκαλοπατιών θα κουμπώσουν προς το σωλήνα και θα ασφαλίσουν. Επεκτείνετε και την άλλη πλευρά με τον ίδιο τρόπο.

- 6 Όταν έχετε σιγουρευτεί ότι όλα τα ανοιγμένα διαστήματα ανάμεσα στα σκαλοπάτια έχουν ασφαλίσει, μπορείτε να χρησιμοποιήσετε την πλατφόρμα.

ΠΡΟΣΟΧΗ! Η τηλεσκοπική πλατφόρμα πρέπει πάντα να έχει ασφαλίσει σωστά όταν χρησιμοποιείται. Ελέγχετε πάντα ότι το μεσαίο μάνδαλο, οι πλευρές και όλα τα ανοιγμένα διαστήματα είναι ασφαλισμένα πριν ανεβείτε στην πλατφόρμα.

B Μείωση του ύψους της πλατφόρμας

Χαμηλώστε τις δυο πλευρές στο επίπεδο 2 - ενδιάμεσο ύψος, ή στο επίπεδο 1 ως εξής:

- 7 Απασφαλίστε και κλείστε τις πλευρές από κάτω προς τα πάνω. Αρχίστε απασφαλίζοντας τα συρόμενα κουμπιά κάτω-κάτω. Απασφαλίστε ένα-ένα τα συρόμενα κουμπιά, κρατώντας ταυτόχρονα την πλατφόρμα με το άλλο χέρι. Απασφαλίστε το δεξί κουμπί με το δεξί χέρι και το αριστερό κουμπί με το αριστερό χέρι.
- 8 Το διάστημα ανάμεσα στα δυο σκαλοπάτια κλείνει μόλις το απασφαλίσετε. Κρατώντας την πλατφόρμα, κλείστε το διάστημα ανάμεσα στα σκαλοπάτια **ελεγχόμενα** και με τα δυο χέρια.
- 9 Απασφαλίστε και κλείστε και την άλλη πλευρά.
- 10 Όταν έχετε σιγουρευτεί ότι τα διαστήματα που παραμένουν ανοιγμένα είναι ασφαλισμένα, μπορείτε να χρησιμοποιήσετε την πλατφόρμα.

ΠΡΟΣΟΧΗ! Μην έχετε τα χέρια σας πάνω ή ανάμεσα στα σκαλοπάτια όταν απασφαλίσετε και μειώνετε το ύψος των πλευρών.

C Κλείσιμο της πλατφόρμας

Αρχίστε κλείνοντας τις δυο πλευρές της σκάλας τελείως και διπλώστε έπειτα την πλατφόρμα.

- Κλείστε την τηλεσκοπική πλατφόρμα ως εξής:
- 11 Αν χρειάζεται, καθαρίστε την πλατφόρμα και τις δυο πλευρές και περιποιηθείτε τις με ένα σπρέι σιλικόνης (Βλ. «Φροντίδα και συντήρηση» παρακάτω).
- 12 Χαμηλώστε την τηλεσκοπική πλατφόρμα στο επίπεδο 1 (Βλ. «Μείωση του ύψους της πλατφόρμας» παραπάνω).
- 13 Ξαπλώστε την πλατφόρμα ανάποδα.
- 14 Τα κουμπιά που ασφαλίζουν τις δυο πλευρές βρίσκονται στο εξωτερικό της πλατφόρμας. Πιέστε το κουμπί που απασφαλίζει τη μια πλευρά και διπλώστε την. Απασφαλίστε και διπλώστε και την άλλη πλευρά.
- 15 Ανοίξτε το μεσαίο μάνδαλο και διπλώστε την πλατφόρμα. Κρατήστε διπλωμένες τις δυο πλευρές καθώς κλείνετε την πλατφόρμα.

D Καθαρισμός της πλατφόρμας

Για λόγους ασφαλείας και καλής λειτουργίας πρέπει να διατηρείτε την πλατφόρμα και τις πλευρές της καθαρές, προπαντός τους τηλεσκοπικούς σωλήνες και τα διαστήματα ανάμεσα στα σκαλοπάτια. Σκόνη, ξύσματα, υπολείμματα μπογιάς, κόλλα ή οτιδήποτε άλλο πρέπει να ξεπλένονται ή να σκουπίζονται μετά από κάθε χρήση πριν κλείσετε την πλατφόρμα. Καθαρίστε την πλατφόρμα και τις πλευρές της με ένα πανί με λίγο διαλυτικό υγρό.

Μετά τον καθαρισμό καλό είναι να περιποιηθείτε τους τηλεσκοπικούς σωλήνες με ένα σπρέι σιλικόνης. Ανοίξτε τις δυο πλευρές, ψεκάστε τις κι έπειτα σκουπίστε με ένα χαρτί ή πανί ώσπου να στεγνώσουν. Η τηλεσκοπική πλατφόρμα πρέπει πάντα να είναι στεγνή για να μην κολλάει η σκόνη.

E Μεταφορά και αποθήκευση

Η μεταφορά της πλατφόρμας πρέπει να γίνεται σε συμπαγή μορφή με τη χειρολαβή μεταφοράς έτσι ώστε η πλατφόρμα να μην ανοίξει.

Μεταφέρετε πάντοτε την πλατφόρμα τελείως κλειστή και σε συμπαγή μορφή. Με αυτόν τον τρόπο, ο τηλεσκοπικός σωλήνας θα είναι προστατευμένος ενάντια σε κτυπήματα και ζημιές που μπορούν να επηρεάσουν δυσμενώς τη λειτουργία της τηλεσκοπικής πλατφόρμας. Ασφαλίστε την πλατφόρμα σταθερά πάνω

στη σχάρα της οροφής του αυτοκινήτου ή στο φορτηγό κατά τη μεταφορά, έτσι ώστε να μην υποστεί βλάβη.

Η πλατφόρμα εργασίας θα αποθηκεύεται

- τελείως κλειστή σε συμπαγή μορφή
- σε συνθήκες που δεν της προκαλούν υπερβολική φθορά (για παράδειγμα υγρασία, θερμότητα, κοντά σε ένα καλοριφέρ)
- έτσι ώστε να μη μπορεί να υποστεί βλάβη από όχημα, βαριά αντικείμενα ή ρυπάνσεις
- εκεί που δεν αποτελεί εμπόδιο ή κίνδυνο παραπατήματος
- έτσι ώστε να μη μπορεί να αποτελεί εργαλείο εγκληματικής πράξης, ακόμα και κλειδωμένη

Πριν από τη χρήση

- Ο ιδιοκτήτης της πλατφόρμας εργασίας θα μεριμνήσει ώστε ο χρήστης να διαθέτει εγχειρίδιο χρήσης.
- Πριν την πρώτη χρήση μετά την παράδοση, θα πρέπει να ελέγξετε ότι η πλατφόρμα εργασίας βρίσκεται σε καλή κατάσταση και ότι όλα τα τμήματά της λειτουργούν.
- Η κατάσταση της υγείας σας θα πρέπει να σας επιτρέπει να χρησιμοποιήσετε την πλατφόρμα. Ορισμένες καταστάσεις υγείας, φάρμακα, οινόπνευμα ή κατάχρηση ναρκωτικών ουσιών, μπορούν να επιφέρουν κινδύνους ασφαλείας.
- Για μια ασφαλή χρήση της πλατφόρμας, αυτή θα πρέπει να επιθεωρείται κάθε εργάσιμη μέρα κατά την οποία θα χρησιμοποιείται ώστε να ελεγχθεί ότι δεν έχει υποστεί καμία ζημία, βλέπε «Φροντίδες και Συντήρηση» κατωτέρω.
- Αν η πλατφόρμα χρησιμοποιείται επαγγελματικά, θα πρέπει να επιθεωρείται σε τακτική βάση.
- Ελέγξτε ότι η πλατφόρμα είναι κατάλληλη για την τρέχουσα εργασία.
- Μη χρησιμοποιείτε χαλασμένες πλατφόρμες.
- Καθαρίστε τους ρύπους όπως, μπογιά που δεν έχει στεγνώσει, λάσπη, λάδι και χιόνι.
- Πριν να χρησιμοποιηθεί η πλατφόρμα στην εργασία, θα πρέπει να γίνει μια ανάλυση των κινδύνων και να ληφθούν υπόψη οι κανονισμοί στη χώρα όπου πρόκειται να λάβει χώρα η χρήση.
- Η πλατφόρμα μπορεί να χρησιμοποιηθεί και να αποθηκευθεί σε θερμοκρασία περιβάλλοντος κυμαινόμενη από -20° C έως 60° C.

Τοποθέτηση

- Ελέγξτε ότι η πλατφόρμα έχει ασφαλιστεί σωστά πριν να τη χρησιμοποιήσετε.
- Δεν πρέπει να κάθεστε, να στέκεστε ή να ανεβαίνετε πάνω στην πλατφόρμα ή στις πλευρές της σκάλας αν δεν έχετε ελέγξει αν το μάνδαλο, οι πλευρές της σκάλας και όλα τα ανοικτά τμήματα της σκάλας είναι ασφαλισμένα.
- Η πλατφόρμα εργασίας πρέπει να είναι σταθερή πάνω στο πάτωμα ή πάνω στο έδαφος έχοντας κατανεμημένο το φορτίο πάνω σε όλα τα πόδια. Η πλατφόρμα δεν πρέπει να έχει κλίση προς τη μια μεριά και ούτε να φέρει το φορτίο πάνω σε ένα και μόνο πόδι.
- Λάβετε υπόψη σας τον κίνδυνο ότι π.χ. οι πεζοί, τα αυτοκίνητα ή οι πόρτες θα μπορούσαν να συγκρουστούν με την πλατφόρμα.
- Προσδιορίστε όλους τους κινδύνους ηλεκτρικής φύσης στο χώρο εργασίας σας, όπως για παράδειγμα ηλεκτρικές γραμμές ή άλλος μη προστατευμένος ηλεκτρικός εξοπλισμός.
- Η πλατφόρμα πρέπει να στέκεται πάνω στα πόδια της, όχι πάνω στα σκαλοπάτια.
- Η πλατφόρμα δεν πρέπει να στηρίζεται πάνω σε μια ολισθηρή επιφάνεια (για παράδειγμα μια λεία ή μολυσμένη επιφάνεια), αν δεν έχουν ληφθεί μέτρα έτσι ώστε η πλατφόρμα να μη μπορεί να γλιστρήσει και η βάση στήριξης να είναι τελείως καθαρή.

Χρήση

- Το μέγιστο φορτίο πάνω στην πλατφόρμα δεν πρέπει να υπερβαίνει τα 150 χλγρ.
- Μη χρησιμοποιείτε την πλατφόρμα εργασίας σε ρυπογόνους εργασίες ή σε ρυπογόνα μέσα. Για παράδειγμα, αν η σκάλα χρησιμοποιείται για εργασίες οικοδομής, μπετόν ή μπουγιτισματος, ο καθαρισμός της θα αποβαίνει δύσκολος και η τηλεσκοπική λειτουργία μπορεί να φθαρεί.
- Μη εκθέτετε τον τηλεσκοπικό σωλήνα σε χτυπήματα ή σε άλλη βίαιη μεταχείριση. Τυχόν ζημιές πάνω στο σωλήνα αλλοιώνουν την τηλεσκοπική λειτουργία.
- Μη τεντώνετε πολύ πάνω στις πλευρές της σκάλας. Η πόρπη της ζώνης (ομφάλιο) του χρήστη πρέπει να βρίσκεται έξω από την πλατφόρμα και τα δυο του πόδια πρέπει να βρίσκονται πάνω στην πλατφόρμα κατά τη διάρκεια της εργασίας.

- Μη χρησιμοποιείτε φορητές σκάλες για να σκαρφαλώνετε πάνω σε ένα υψηλότερο επίπεδο.
- Μη χρησιμοποιείτε πλατφόρμα εργασίας που είναι καλός αγωγός του ηλεκτρικού ρεύματος για ηλεκτρολογικές εργασίες.
- Μη χρησιμοποιείτε την πλατφόρμα σε εξωτερικούς χώρους όταν έχει κακοκαιρία, για παράδειγμα, όταν φυσάει ισχυρός άνεμος.
- Φροντίστε να μην παίζουν τα παιδιά με τη σκάλα.
- Στα πλαίσια του δυνατού, ασφαλίστε τις πόρτες (από τις εξόδους κινδύνου) και τα παράθυρα στη θέση εργασίας.
- Σκαρφαλώστε και κατεβείτε από την πλατφόρμα εργασίας με το πρόσωπο απέναντι στην πλατφόρμα εργασίας.
- Χρησιμοποιείτε τα κατάλληλα παπούτσια όταν χρησιμοποιείτε την πλατφόρμα εργασίας.
- Αποφεύγετε να εργάζεστε με μεγάλο φορτίο στο πλάι, όταν, για παράδειγμα, κάνετε τρύπες πάνω σε ένα τοίχο ή του βάζετε μπετόν.
- Μην παραμένετε για πολλή ώρα πάνω στην πλατφόρμα εργασίας χωρίς να κάνετε τακτικά διαλείμματα (η κούραση είναι ένας κίνδυνος).
- Χρησιμοποιείτε μόνο ελαφρά εξαρτήματα και ελαφρύ εξοπλισμό όταν εργάζεστε πάνω στην πλατφόρμα εργασίας.

Φροντίδα και συντήρηση

Η τηλεσκοπική πλατφόρμα εργασίας είναι ένα εργαλείο ακριβείας. Ο χειρισμός της πλατφόρμας εργασίας πρέπει να γίνεται με προσφύλαξις ώστε να διατηρηθούν οι μοναδικές της ιδιότητες.

Διατηρείτε πάντοτε την πλατφόρμα εργασίας καθαρή, τον τηλεσκοπικό σωλήνα ειδικότερα.

Η πλατφόρμα εργασίας δεν πρέπει να χρησιμοποιείται χωρίς τα πόδια της από καουτσούκ (αντιολισθητική προστασία). Τα πόδια από καουτσούκ της πλατφόρμας εργασίας είναι εξαρτήματα κατά της φθοράς που παρέχονται από τον αντιπρόσωπο. Αντικαταστήστε τα πόδια από καουτσούκ μόλις παρουσιάσουν σημάδια φθοράς.

Για λόγους ασφαλείας, χρησιμοποιείτε μόνο γνήσια ανταλλακτικά. Μόνο ένας ειδικευμένος τεχνικός θα πρέπει να επισκευάσει την πλατφόρμα εργασίας. Μη χρησιμοποιείτε την πλατφόρμα εργασίας αν χρειάζεται επισκευή, επικοινωνήστε με τον αντιπρόσωπο.

ΠΡΟΣΟΧΗ! Παραγγείλατε νέα αυτοκόλλητα αν αυτά που βρίσκονται πάνω στην πλατφόρμα εργασίας είναι φθαρμένα ή δυσανάγνωστα. Βλέπε το πίσω μέρος του εγχειριδίου χρήσης ή επικοινωνήστε με τον τοπικό σας αντιπρόσωπο.

Ελέγξτε πριν από τη χρήση αν

- ✓ x
- τα τμήματα του τηλεσκοπικού σωλήνα δεν παρουσιάζουν εμφανείς φθορές (καμπυλώσεις, ρωγμές, διαβρώσεις, κλπ.)
- τα τμήματα του τηλεσκοπικού σωλήνα είναι ανέπαφα στο σημείο σύνδεσης
- οι μεντεσέδες (πριτσίνια, βίδες, κλπ.) βρίσκονται στη θέση τους, σφικτά τοποθετημένοι και μη διαβρωμένοι
- τα σκαλοπάτια βρίσκονται στη θέση τους, σταθερά τοποθετημένα και δεν παρουσιάζουν σημάδια φθοράς, διάβρωσης ή άλλων βλαβών
- τα πόδια από καουτσούκ βρίσκονται στη θέση τους, σταθερά τοποθετημένα και δεν παρουσιάζουν σημάδια φθοράς, διάβρωσης ή άλλων βλαβών
- ολόκληρη η πλατφόρμα είναι καθαρή (δεν υπάρχουν ρύποι, λάσπη, μωγιά, λάδι ή λίπος)
- οι μηχανισμοί ασφάλισης βρίσκονται σε καλή κατάσταση και λειτουργούν σωστά.

ΠΡΟΣΟΧΗ! Μη χρησιμοποιείτε την πλατφόρμα αν διαπιστώσετε μια ή περισσότερες από τις ατέλειες που αναφέρονται ανωτέρω.

ΟΡΟΙ ΕΓΓΥΗΣΗΣ

Ο κατασκευαστής εγγυάται ότι το προϊόν είναι απαλλαγμένο από ελαττώματα υλικών και κατασκευής. Αν το ελάττωμα που οφείλεται στο υλικό ή στην κατασκευή, ή η ζημία που υφίσταται λόγω ελαττώματος υλικού ή κατασκευής, μπορεί να αποδειχθεί, ο αγοραστής δικαιούται την επισκευή ή την αντικατάσταση του προϊόντος σύμφωνα με τη νομοθεσία για τις πωλήσεις των καταναλωτικών αγαθών στη χώρα αγοράς.

Εκτεταμένη κάλυψη εγγύησης

Ο κατασκευαστής είναι υπεύθυνος για βλάβες του προϊόντος που σημειώνονται κατά τη διάρκεια ενός έτους από την αρχική ημερομηνία αγοράς.

Πεδίο εφαρμογής

Ο κατασκευαστής δεν είναι υπεύθυνος για βλάβες του προϊόντος αν είναι πιθανό ότι το σφάλμα οφείλεται σε

- μη χρήση σύμφωνα με τον τρόπο που περιγράφεται στο εγχειρίδιο χρήσης
 - μη καθαρισμό, φροντίδα, συντήρηση, αποθήκευση ή μεταφορά σύμφωνα με τις οδηγίες χρήσης
 - μετασχηματισμό, τροποποίηση ή σε άλλη έκθεση σε εξωτερικές ζημιές ή ατυχήματα
 - ζημία εκ παραδρομής από ξένα αντικείμενα ή ουσίες
 - υπερφόρτωση
 - επισκευή από μη εξουσιοδοτημένο τεχνικό ή στη χρήση μη γνήσιων ανταλλακτικών τεμαχίων
 - λανθασμένη κατασκευή.
- Δεν θεωρούνται βλάβες
- η φυσιολογική φθορά
 - η φυσιολογική κατανάλωση αναλώσιμων τεμαχίων.

Παράπονα

Η εγγύηση θα ισχύει με την επίδειξη της απόδειξης αγοράς. Ο αγοραστής θα πρέπει να κοινοποιήσει στο λιανοπωλητή τη βλάβη για την οποία ο ίδιος θα υποβάλλει παράπονα μέσα σε εύλογο χρονικό διάστημα μετά τον εντοπισμό της βλάβης, ή εντός της προθεσμίας που καθορίζεται στη χώρα της αγοράς.

Σέρβις και επισκευή

Ενδεχόμενο σέρβις ή ενδεχόμενη επισκευή θα πρέπει πάντοτε να γίνονται από εξουσιοδοτημένο κέντρο επισκευών που θα καθορίζει, ανά περίπτωση, τα κατάλληλα μέτρα. Θα χρησιμοποιούνται πάντοτε γνήσια ανταλλακτικά κατά την επισκευή. Επικοινωνήστε με τον αντιπρόσωπό σας για να μάθετε που βρίσκεται το πλησιέστερο εξουσιοδοτημένο κέντρο επισκευής ή σημειώστε τη διεύθυνση που βρίσκεται στο πίσω μέρος του εγχειριδίου χρήσης.

FIGYELEM! A teleszkópos állványt használatkor mindig megfelelően kell rögzíteni. Mielőtt fellépne a létrára, mindig győződjön meg arról, hogy a hajtás zárja, a lábatok és az összes kihúzott létraszakasz rögzített állapotban van-e.

B Az állvány süllyesztése

A lábatokat így lehet a 2. szintre— középmagasságra vagy az 1. szintre süllyeszteni:

- 7 Oldja ki és tolja össze a lábatokat, alulról felfele haladva. Először a legalsó zárgombot oldja ki. A gombokat egyesével oldja ki, eközben másik kezével tartsa meg az állványt. A jobboldali zárgombot jobb kezével, a baloldalt bal kezével nyissa ki.
- 8 A létraszakaszok a megnyitás után azonnal összecukódnak. Fogja meg az állványt, és a létraszakaszt mindkét kezével **irányítva** csukja össze.
- 9 Oldja ki és tolja össze a másik lábatot is.
- 10 Miután meggyőződött arról, hogy a még nyitott létraszakaszok is rögzültek, használhatja az állványt.

FIGYELEM! A lábatat összecukásakor ne tartsa kezét a létraszakaszokon vagy azok között, mert becsípődhet.

C Az állvány összecukása

Először teljesen csúsztassa össze a lábatokat, ezután hajtja be az állványt.

A teleszkópos állványt az alábbiak szerint kell összecukni:

- 11 Szükség esetén tisztítsa meg az állványt és a lábatot, és kezeljes szilikonsprayjel (ld. a Gondozás és karbantartás c. részt lejjebb).
- 12 Süllyessze az állványt az 1. szintre (ld. Az állvány süllyesztése c. részt feljebb).
- 13 Fordítsa az állványt hátára.
- 14 A lábatok zárgombjait az állvány külső oldalán találja. Az egyik lábat gombjának benyomása után hajtja be a lábat. Oldja ki és hajtja be a másik lábatot is.
- 15 Nyissa fel a hajtás zárját, és hajtja össze az állványt. Tolja be a lábakat, hogy az állványt közepén ketté lehessen hajtani.

Az összecukható, magasítható lábazzal felszerelt **teleszkópos munkaállványt** egyedi kialakítása révén kompakt formátumból három különböző magasságra emelhető padozattá lehet nyitni.

Az állvány tulajdonságainak és funkcióinak megőrzése érdekében kérjük, tartsa be a használati utasításban leírt használati, tisztítási és karbantartási tudnivalókat.

A Az állvány nyitása

A teleszkópos állvány három magasságra nyitható. A lábatok széthúzásakor a létrafokok automatikusan rögzülnek.

Az állvány nyitása és a lépcsős lábatok kihúzása után ne üljön, ne álljon és ne lépjen fel a létrára vagy az állványra, amíg meg nem győződött arról, hogy a szerkezet rögzült.

A teleszkópos állvány nyitása

- 1 Az állványt fektesse a hátára és hajtja szét. Ellenőrizze, hogy a hajtás zárja beakadt és rögzült-e.
- 2 Hajtja ki a lábatokat, amelyek automatikusan rögzülnek. Ellenőrizze, hogy mindkét lábat a legkülső helyzetben van-e, és rögzült-e.
- 3 Fordítsa meg az állványt, és állítsa a kívánt helyre. Az állvány most az **1. szinten** van nyitva, és használatra kész.
- 4 **Az állvány emelése a 2. szintre – középmagasság:**
Nyissa ki a legfelső létraszakaszt. Támassza meg úgy, hogy egyik lábát a legalsó fokra helyezze. Fogja meg az állványt, és húzza felfele a középső létrafokot ellentartva. **Figyelem!** A legfelső létrafok zárgombjai a csőhöz pattanva zárulnak be. Ugyanígy járjon el a másik lábat széthúzásakor.
- 5 **Az állvány emelése a 3. szintre – teljes magasság:**
Támassza meg úgy, hogy egyik lábát a legalsó fokra helyezze. Fogja meg az állványt, és húzza felfele. Húzza ki a csöveket a lábat teljes hosszában. **Figyelem!** Mindkét létrafok zárgombjai a csőhöz pattanva zárulnak be. Ugyanígy járjon el a másik lábat széthúzásakor.
- 6 Miután meggyőződött arról, hogy mindegyik létraszakasz rögzült, használhatja az állványt.

D Az állvány tisztítása

A tökéletes biztonság és működés érdekében a lábazatot mindig tartsa tisztán, különösen a teleszkópcsövet és a létraszakaszokat. Minden használat után mossa vagy törölje le a szennyeződést, forgácsot, festéket, ragasztót és egyéb anyagot, mielőtt az állványt összecusukja. Az állványt és a lábazatot ronggyal és egy kis oldószerrel tisztítsa le.

A teleszkópcsövet tisztítás után érdemes lefújni szilikonsprayel. Nyissa ki a lábazatot, fújja le, majd törölje szárazra papírral vagy ronggyal. A teleszkópos állvány legyen mindig száraz, hogy a por ne kössön hozzá.

E Szállítás és tárolás

A kompakt kialakítású munkaplatformot tartófogantyújánál fogva úgy kell vinni, hogy ne tudjon kinyúlni.

A munkaplatformot teljesen összecusukott, kompakt állapotban kell szállítani. Így a teleszkópcsöveket megvédheti a teleszkópos platform működését hátrányosan befolyásoló ütésekől és sérülésektől. Tetőcsomagtartón vagy teherautóban történő szállítás esetén úgy rögzítse a munkaplatformot, hogy az ne sérülhessen meg.

Így tárolja a munkaplatformot:

- teljesen összecusukott, kompakt formában,
- védett körülmények között (pl. nedvesség, hő, fűtőtest közelségétől távol)
- olyan módon, hogy jármű, nehéz tárgy vagy szennyeződés ne okozhasson benne kárt,
- olyan helyen, hogy senkit se zavarjon, és ne is okozzon botlásveszélyt,
- lehetőleg lezárva annak érdekében, hogy könnyen ne használhassák fel bűncselekmény elkövetéséhez.

Használat előtt

- A munkaplatform tulajdonosának meg kell győződnie arról is, hogy a használó rendelkezésére áll-e a kézikönyv.
- A kiszállítást követő első használat során arról is meg kell győződni, hogy a jó állapotban van-e a munkaplatform, és megfelelően működik-e minden egyes része.
- A munkaplatformot csak megfelelő egészségi állapotú személy használhatja. Meghatározott egészségi állapot, gyógyszer-, alkohol vagy kábítószer-fogyasztás esetén használata

biztonsági kockázatokkal járhat.

- A munkaplatform biztonságos használata érdekében minden egyes munkanap kezdetén ellenőriznie kell azt is, hogy megsérült-e az eszköz (lásd az alábbi: "Gondozás és karbantartás" című részt).
- Professzionális használat esetén rendszeresen ellenőrizni kell a munkaplatformot.
- Győződjön meg arról is, hogy a munkaplatform megfelel-e az aktuális munkafeladatnak.
- Sérült munkaplatformot ne használjon.
- Távolítsa el az olyan szennyeződések, mint pl. a nedves festék, agyag, olaj és hó.
- A munkaplatform használata előtt kockázatelemzést kell végezni, és figyelembe kell venni a felhasználás szerinti ország hatályos előírásait is.
- A munkaplatform -20°C és +60°C közötti környezeti hőmérsékleten használható és tárolható.

Felállítás

- Használat előtt ellenőrizze a munkaplatform megfelelő rögzítettségét.
- A létraoldalakra illetve a munkaplatformra történő fellépés előtt mindig ellenőrizze, hogy a középső rögzítőkar, a létraoldal és a kihúzott létraszakaszok rögzített állapotban vannak-e.
- A lábak legyenek egyenletesen leterhelve, és a munkaplatformnak szilárd és biztonságos módon, egyenletes talajon kell állnia. A munkaplatformot nem szabad oldalra megdöntve, vagy terhelés nélküli lábbal felállítani.
- Vigyázzon arra is, hogy például gyalogosok, autók vagy ajtók ne ütközhessenek a munkaplatformba.
- Mérje fel az elektromos áram munkahelyén fenyegető olyan veszélyeit, mint pl. a légvezetékeket és szigetelés nélküli más elektromos berendezéseket.
- A munkaplatform kizárólag saját lábaira állítható fel, fokokra nem állítható.
- A munkaplatform csak azt követően állítható csúszós felületre (pl. jég, síkos vagy jelentősen szennyezett felület), ha megfelelő intézkedéseket tettek a létra kicsúszása ellen, vagy megfelelően megtisztították az felállítási állapot.

Használat

- A munkaplatform legnagyobb teherbírása 150 kg.
- A munkaplatformot ne használja szennyezett környezetben, vagy olyan munkánál, ahol jelentős mennyiségű szennyező anyag keletkezik. A falazásnál, betonozásnál vagy festésnél használt munkaplatformokat idővel csak nagyon nehezen lehet megtisztítani, és teleszkópjai sem működnek megfelelően.
- A teleszkópcsöveket védeni kell az ütésekől és nem szabad durván bánni az eszközzel, a csövek sérülései ugyanis hátrányosan befolyásolják a teleszkóp működését.
- Oldalról nem szabad kihajolni az eszközzel. A teljes munkavégzési idő alatt a használó övcsatjának (köldök) a platformon belül kell lennie, és mindkét lábával a platformon kell állnia.
- A festőlétrák nem használhatók nagyobb magasságba történő felmászáshoz.
- Elektromos szerelési munkákhoz nem használhat elektromosan vezető munkaplatformot.
- Rossz időben (pl. erős szélnél) a munkaplatform nem használható kültérben.
- Vigyázzon, hogy a gyerekek ne játsszanak a munkaplatformmal.
- Lehetőleg zárja le a munkahely ajtóit (a vészkijárat kivételével) és ablakait.
- Arcra a munkaplatform felé másszon fel a munkaplatformra és le a munkaplatformról.
- A munkaplatform használata során viseljen megfelelő cipőt.
- Kerülje a jelentős egyoldali terheléssel járó munkákat (pl. fal- vagy betonfúrás).
- Ne tartózkodjon hosszabb ideig a munkaplatformon, tartson rendszeres szüneteket (a kifáradás jelentős kockázati tényező).
- A munkaplatformon állva csak könnyű és könnyen kezelhető felszereléseket használjon.

Gondozás és karbantartás

Teleszkópos platformja precíziós eszköz. Egyedülálló tulajdonságainak megőrzése érdekében éppen ezért gondosan bánjon vele.

Munkaplatformját mindig tisztán kell tartani, különös tekintettel a teleszkópcsövekre.

A munkaplatform nem használható gumipapucsok (csúszásgátló) nélkül. A gumipapucsok olyan kopóalkatrészek, amelyeket szakkereskedésben vásárolhat meg. Kopás észlelése esetén ki kell cserélni.

Biztonsági okok miatt kizárólag eredeti alkatrészeket használjon. A teleszkópos platformot csak képzett szakember javíthatja. A javítást

igénylő munkaplatformot nem szabad használni. Keresse fel szakkereskedőjét.

FIGYELEM! Rendeljen új tájékoztató matricát, ha a munkaplatformon lévő már elkopott, és nehezen olvasható. A megrendelési címet a használati utasítás hátoldalán találja, vagy kérdezze meg szakkereskedőjétől.

Használat előtt ellenőrizze az alábbiakat:

✓ x

- A teleszkópos csövek nem görbültek el vagy csavarodtak meg, nem horpadtak, repedtek vagy korrodáltak.
- Épek a teleszkópos csövek csatlakozásai.
- A vasalatok (szegecsek, csavarok stb.) nem hiányoznak, nem lazultak meg és nem korrodáltak
- A lépcsőfokok nem hiányoznak, nem lazultak meg, nem koptak el, nem korrodáltak vagy sérültek.
- Egyik gumipapucs nem hiányzik, nem lazult meg, nem kopott el, nem korrodálódott vagy sérült.
- A teljes munkaplatform tiszta (nincs rajta szennyeződés, agyag, festék, olaj vagy zsír)
- A zárszerkezetek nem sérültek, nem korrodáltak és megfelelően működnek.

FIGYELEM! Ne használjon olyan munkaplatformot, amelyen a fenti hiányosságokat észleli.

GARANCIA FELTÉTELEK

A gyártó garantálja, hogy a termék mentes a gyártási- és anyaghibáktól. A bizonyíthatóan gyártási- vagy anyaghibák vagy ezek miatt bekövetkező sérülés esetén a vásárló a vásárlás országában érvényben lévő, fogyasztási termékek értékesítésére vonatkozó törvények alapján jogosult a terméket megjavíttatni vagy kicserélni.

Szélesebb körű garancia

A gyártó a vásárlás napjától kezdve egy éven keresztül felel a termék meghibásodásáért.

Érvényességi kör

A gyártó nem vállal felelősséget azon hibákért, melyek esetében valószínűsíthető, hogy a terméket

- nem a használati utasításban leírtaknak megfelelően használták,
- nem a használati utasításban leírtaknak megfelelően tisztították, kezelték, karbantartották, tárolták vagy szállították,
- átépítették, átalakították vagy más külső sérülés vagy baleset érte,
- figyelmetlenség miatt idegen tárggyal vagy anyaggal megsértették,
- túlterhelték,
- nem szerződött javítóműhelyben szervizelték vagy nem eredeti alkatrészeket használtak fel,
- hibásan állították össze.

Nem minősül hibának

- a normális használatból eredő kopás,
- a kopásnak kitett tartozékok normális fogyása.

Reklamáció

A garancia számla felmutatása ellenében érvényesíthető. A vásárlónak a hiba észrevételezését követő ésszerű időn belül vagy a vásárlás országában előírt határidőn belül értesítenie kell a viszonteladót reklamációs igényéről.

Szerviz és javítás

A szervizelést és javítást csak engedéllyel rendelkező műhelyben szabad végeztetni, amely minden esetben véleményt ad ki a megfelelő intézkedésről. A javításnál csak eredeti alkatrészeket szabad felhasználni. Az Ön viszonteladója tájékoztatja Önt a legközelebbi, engedéllyel rendelkező műhely címéről, illetve ezeket megtalálja a használati utasítás hátoldalán is.

PERICOLO! La piattaforma telescopica deve essere sempre bloccata correttamente prima dell'utilizzo. Controllare sempre che il nottolino centrale, le sezioni laterali e tutte le sezioni aperte siano bloccate prima di salire sulla scala.

B Abbassare la piattaforma

Abbassare la piattaforma al livello 2 – altezza media, o a livello 1 in questo modo:

- 7 Sbloccare e chiudere le sezioni dal basso. Iniziare sbloccando i pulsanti di bloccaggio in basso. Sbloccare un pulsante di bloccaggio alla volta tenendo contemporaneamente la piattaforma con l'altra mano. Sbloccare i pulsanti di bloccaggio destri con la mano destra e quelli sinistri con la mano sinistra.
- 8 La sezione si richiude non appena viene sbloccata. Afferrare la piattaforma e chiudere la sezione in modo **controllato** con entrambe le mani.
- 9 Sbloccare e chiudere l'altra scala.
- 10 Dopo aver controllato che tutte le sezioni aperte siano bloccate, è possibile utilizzare la piattaforma.

PERICOLO! Non tenere le mani sopra o fra le sezioni durante l'operazione di sbloccaggio e chiusura.

C Chiusura della piattaforma

Chiudi per primo le sezioni completamente e procedi poi alla chiusura della piattaforma.

Chiudere la piattaforma telescopica in questo modo:

- 11 Pulire all'occorrenza la piattaforma e le sezioni e dopo trattale con spray al silicone (Vedere "Cura e manutenzione" di seguito).
- 12 Abbassare la piattaforma al livello 1 (vedere "Abbassare la piattaforma" sopra).
- 13 Girare la piattaforma in posizione capovolta.
- 14 I pulsanti di bloccaggio delle sezioni sono posizionati sul lato esterno della piattaforma. Premi il pulsante di bloccaggio su una sezione e chiudila. Sblocca e chiudi l'altra sezione.
- 15 Tieni il nottolino centrale sollevato e chiudi la piattaforma. Spingi le scale verso l'interno in modo che si pieghino a metà.

La piattaforma telescopica è una piattaforma pieghevole con due scale telescopiche che, grazie alla struttura esclusiva, può essere aperta da un formato compatto e diventare una piattaforma con tre diverse altezze.

Per mantenere le sue caratteristiche e per un funzionamento perfetto, è molto importante utilizzare e sottoporre la piattaforma a cura e manutenzione secondo le seguenti istruzioni.

A Aprire la piattaforma

La piattaforma telescopica può essere aperta e regolato su tre diverse altezze. Le sezioni si bloccano automaticamente a mano a mano che sono aperte.

Una volta aperta la piattaforma ed estratto le sezioni è vietato mettersi seduti, in piedi o camminare sopra la piattaforma prima di aver verificato che questa sia bloccata.

Apri la piattaforma telescopica in questo modo:

- 1 Posizionare la piattaforma in posizione capovolta ed aprila. Verificare che il nottolino centrale sia agganciato e blocchi la piattaforma.
- 2 Apri le sezioni che si bloccano automaticamente. Verifica che ogni sezione sia nella posizione esterna e bloccata.
- 3 Girare la piattaforma nel verso giusto. La piattaforma è ora aperto e posizionato sul **livello 1** e pronta per l'uso.
- 4 **Alzare la piattaforma al livello 2 – altezza media:**
Apri la sezione laterale più alta. Tieni giù la scala con un piede agendo sul piolo inferiore. Afferra la piattaforma e tira verso l'alto mentre spingi sul piolo intermedio. **NB!** I pulsanti di bloccaggio sul piolo più alto devono aprirsi verso l'asta e bloccarsi. Estrarre l'altra scala nello stesso modo.
- 5 **Alzare la piattaforma al livello 3 – altezza totale:**
Tieni giù la scala con un piede agendo sul piolo inferiore. Afferrare la piattaforma e tirarla verso l'alto. Continuare a sfilare le aste finché la scala non è completamente aperta. **NB!** I pulsanti di bloccaggio su entrambi i pioli devono aprirsi verso l'asta e bloccarsi. Estrarre l'altra scala nello stesso modo.
- 6 Dopo aver controllato che tutte le sezioni aperte siano bloccate, è possibile utilizzare la piattaforma.

D Pulizia della piattaforma

La piattaforma e le scale, e in particolare le aste telescopiche e le sezioni, devono essere sempre mantenuti puliti per motivi di sicurezza e funzionalità. Sporczia, trucioli, macchie di vernice e colla o altro devono essere rimossi al termine di ogni utilizzo e prima di chiudere la scala. Pulire la piattaforma e le scale con un panno e una piccola quantità di detergente.

Dopo la pulizia trattare le aste telescopiche con spray al silicone. Aprire le scale, applicare lo spray e asciugare con carta o un panno. La piattaforma telescopica deve sempre essere tenuta perfettamente asciutta, altrimenti legherebbe la polvere.

E Trasporto e stoccaggio

Spostare la piattaforma in formato compatto e afferrandola dalla maniglia, in modo che non si apra.

Trasportare sempre la piattaforma in posizione completamente chiusa, nel formato compatto. In tale modo le aste telescopiche sono protette da danni e urti che potrebbero pregiudicare la funzionalità piattaforma telescopica. Per il trasporto, fissare bene la piattaforma al portapacchi o nel camion, in modo che non si danneggi.

Come conservare la piattaforma di lavoro

- completamente chiusa in formato compatto
- in modo che non si danneggi (protetta ad es. da umidità, calore)
- in modo che non si danneggi a causa di veicoli, oggetti pesanti o inquinanti
- in modo che non sia d'intralcio e non costituisca rischio di inciampo
- in modo che non possa essere usata a scopi criminali, meglio se chiusa con lucchetto

Prima dell'uso

- Il proprietario della piattaforma di lavoro deve assicurarsi che l'utente abbia accesso al manuale per l'uso.
- Prima del primo utilizzo dopo la consegna, controllare che la piattaforma sia in buono stato e che tutte le sue parti funzionino correttamente.
- La condizione fisica dell'utente deve consentire un utilizzo sicuro della piattaforma: Talune condizioni di salute, assunzione di medicine,

abuso di alcol o di droghe possono costituire un rischio per la sicurezza.

- Per un uso sicuro della piattaforma, è necessario ispezionarla ogni volta che la si utilizza, per verificare che non vi siano componenti danneggiati da sollecitazioni. Vedere la sezione "Cura e manutenzione".
- Se la piattaforma è usata in un contesto professionale, ispezionarla ad intervalli regolari.
- Controllare che la piattaforma sia adatta al lavoro da eseguire.
- Non usare mai una piattaforma danneggiata.
- Rimuovere sporczia quali vernice fresca, fango, olio o neve.
- Prima di usare la piattaforma per effettuare un lavoro, eseguire un'analisi dei rischi e assicurarsi che siano applicate tutte le normative in vigore nel Paese in cui ci si trova.
- La piattaforma può essere usata e riposta a temperature ambiente da -20°C a +60°C.

Posizione

- Controllare che la piattaforma sia ben bloccata prima di usarla.
- Non sedersi, sostare o salire sulla piattaforma o sui lati della scala senza aver controllato che il fermo centrale, i lati e tutte le sezioni aperte della scala siano bloccate.
- La piattaforma di lavoro deve poggiare stabilmente sul pavimento, con il carico distribuito uniformemente su tutti i piedi. La piattaforma non deve essere inclinata lateralmente e nessun piede deve essere sollevato da terra.
- Fare attenzione ai rischi cui sono esposti pedoni e automobili; non collocare la piattaforma nelle vicinanze di porte e finestre che possono venire aperte.
- Identificare tutti i rischi elettrici del luogo di lavoro, ad esempio condutture in pressione o altri apparecchi elettronici non protetti.
- La piattaforma deve poggiare sui suoi piedini e non sui pioli.
- Non appoggiare la piattaforma su superfici scivolose (come ghiaccio, superfici lucide o molto sporche), a meno di non adottare delle contromisure atte ad impedire che la piattaforma scivoli, oppure ripulendo accuratamente la zona.

Utilizzo

- La portata massima della piattaforma è 150 kg.
- Non utilizzare la piattaforma in ambienti molto sporchi. Se la piattaforma è utilizzata ad esempio per lavori di muratura, gettate di cemento o verniciatura, con il tempo può risultare difficile eseguire una pulizia adeguata e il funzionamento delle aste telescopiche può esserne pregiudicato.
- Trattare la scala con cura, senza sbattere le aste telescopiche contro corpi contundenti. Danni alle aste telescopiche pregiudicano il corretto funzionamento della scala.
- Non sporgersi troppo da un lato. Durante il lavoro, il moschettone di sicurezza dell'utente deve trovarsi all'interno della piattaforma ed entrambi i piedi devono sempre poggiare sulla piattaforma.
- Non usare le scale per raggiungere un piano superiore.
- Non usare piattaforme in materiale conduttore per i lavori sugli impianti elettrici.
- Non usare la piattaforma all'aperto in caso di cattive condizioni meteorologiche, ad esempio vento forte.
- Assicurarsi che i bambini non giochino con la piattaforma.
- Bloccare le porte (tranne le uscite di sicurezza) e le finestre del posto di lavoro se possibile.
- Salire e scendere dalla piattaforma con il viso rivolto verso la piattaforma.
- Usare scarpe adatte quando si usa la piattaforma.
- Evitare i lavori che comportano un grande carico su un lato, ad esempio praticare fori nel muro o nel calcestruzzo.
- Non sostare per lunghi periodi sulla piattaforma di lavoro senza fare pause ad intervalli regolari (la stanchezza è un rischio).
- Usare solo dispositivi leggeri e maneggevoli quando si lavora sulla piattaforma.

Cura e manutenzione

Questa piattaforma di lavoro telescopica è un attrezzo di precisione. Per non pregiudicare le caratteristiche esclusive della piattaforma, maneggiarla con cura.

La piattaforma e, in particolare, le aste telescopiche devono essere sempre mantenute pulite.

Non usare la piattaforma se priva di piedini di gomma (protezioni antiscivolo). I piedini di gomma della piattaforma sono soggetti a normale usura e possono essere acquistati presso il rivenditore. Sostituire i piedini in gomma quando mostrano segni di usura.

Per ragioni di sicurezza, usare solamente ricambi originali. Far riparare la piattaforma di lavoro solo da un riparatore autorizzato. Non usare la piattaforma se deve essere sottoposta a riparazione! Rivolgersi al rivenditore.

NOTA! Ordinare una nuova etichetta informativa se l'etichetta sulla piattaforma inizia a rompersi o è difficilmente leggibile. Vedere l'indirizzo sul retro delle istruzioni per l'uso oppure contattare il rivenditore locale.

Prima dell'uso controllare che:

✓ ✗

- le aste telescopiche non siano piegate, torte, battute, spaccate o corrose
- le aste telescopiche siano integre nei punti di raccordo
- la viteria (rivetti, viti ecc) non sia mancante, allentata o corrosa;
- i pioli non manchino, non siano allentati, usurati, corrosi o danneggiati
- i piedini in gomma non manchino, non siano allentati, usurati, corrosi o danneggiati
- tutta la piattaforma sia pulita (priva di sporco, fango, vernice, olio o grasso)
- le chiusure a scatto non siano danneggiate o corrose e che funzionino a dovere.

ATTENZIONE! Se si verificano le condizioni elencate sopra, non usare la piattaforma.

GARANZIA

Il Costruttore garantisce il prodotto per eventuali difetti del materiale o di fabbricazione. Se è possibile dimostrare difetti del materiale o di fabbricazione, oppure danni provocati a causa di tali difetti del materiale o di fabbricazione, l'acquirente ha il diritto di ottenere la riparazione o la sostituzione del prodotto secondo le leggi sulla vendita di merci al consumatore in vigore nel paese di acquisto.

Garanzia estesa

Il Costruttore è responsabile dei difetti del prodotto che si verificano entro un anno dalla data originale di acquisto.

Campo d'applicazione

Tuttavia la responsabilità del Costruttore decade qualora il difetto possa essere ricondotto a:

- utilizzo in modo difforme da quanto previsto nelle presenti istruzioni per l'uso;
- pulizia, cura, manutenzione, conservazione e trasporto in modo difforme da quanto previsto nelle presenti istruzioni per l'uso;
- modifica, manomissione o altro danno esterno o incidente;
- danni involontari causati da oggetti o sostanze estranee;
- sovraccarico;
- riparazione da parte di personale non autorizzato oppure utilizzo di parti di ricambio non originali;
- installazione errata.

Non sono considerati difetti:

- normale usura
- normale consumo di componenti soggetti a usura.

Reclami

Affinché la garanzia sia valida è necessario mostrare la ricevuta d'acquisto. L'acquirente deve informare il rivenditore del difetto per il quale desidera sporgere reclamo entro un termine congruo dopo la scoperta del difetto oppure entro il tempo previsto per legge nel paese di acquisto.

Assistenza e riparazione

Eventuali operazioni di assistenza o riparazione devono essere sempre eseguite da un centro di assistenza autorizzato, che valuterà gli interventi da adottare nel caso specifico. In caso di riparazione vanno utilizzati parti di ricambio originali. Rivolgersi al rivenditore per indicazioni sul centro di assistenza autorizzato più vicino, oppure all'indirizzo riportato a tergo delle istruzioni per l'uso.

Teleskopinė platforma yra išstumtama darbinė platforma su teleskopiniais galais. Šią platformą dėl unikalios jos konstrukcijos galima išskleisti iš kompaktiškos formos į platformą su trimis skirtingais darbiniais aukščiais.

Jeį pageidaujate išsaugoti platformos savybes ir funkcijas, privalote naudoti, prižiūrėti ir dirbti su šia platforma pagal šias aprašytas naudojimo instrukcijas.

A Platformos išskleidimas

Teleskopinę platformą galima išskleisti ir pakelti į tris skirtingus aukščius. Pakopos, kurios yra išdėstytos sekcijomis, automatiškai užfiksuojamos, kai jas ištiesiate.

Kai išskleidžiate platformą ir ištiesiate pakopas, draudžiama sėdėti, stovėti, lipti pakopomis arba vaikščioti platforma abiejuose platformos galuose, nepatikrinus, ar pakopos yra užblokuotos.

Išskleiskite teleskopinę platformą, atlikdami šiuos veiksmus:

- 1 Paguldyskite platformą ant darbinės pusės ir išskleiskite atramas. Patikrinkite, ar vidurinis užraktas užsisklendžia ir užfiksuoja platformą.
- 2 Išskleiskite kopėčias, kurios užsifiksuoja automatiškai. Patikrinkite ir įsitinkite, ar abi kopėčios yra galutinėje padėtyje ir užfiksuotos.
- 3 Apverskite platformą darbine puse į viršų. Platforma pakeliama į **1 lygį**.
- 4 **Pakelkite platformą į 2 lygį – vidurinis lygis:** Išskleiskite viršutinės pakopos sekciją. Laikykite kopėčias viename platformos gale, uždėję pėdą ant apatinės pakopos. Tvirtai suimkite platformą ir patraukite į viršų, kartu laikydami už vidurinės pakopos. **Dėmesio!** Fiksavimo mygtukai, esantys ant viršutinės pakopos, turi iššokti į vamzdelį ir užsiblokuoti. Tokia pačia tvarka išstumkite kopėčias kitame platformos gale.
- 5 **Pakelkite platformą į 3 lygį – aukščiausias lygis:** Laikykite kopėčias viename platformos gale, uždėję pėdą ant apatinės pakopos. Tvirtai suimkite platformą ir patraukite į viršų. Toliau traukite vamzdelius, kol visiškai išstumsite kopėčias. **Dėmesio!** Fiksavimo mygtukai, esantys ant abiejų pakopų, turi iššokti į vamzdelį ir užsiblokuoti. Tokia pačia tvarka išstumkite kopėčias kitame platformos gale.

- 6 Kai patikrinsite ir įsitikinsite, kad visos išskleistos pakopų sekcijos yra užfiksuotos, galite naudoti platformą.

DĖMESIO! Prieš naudojimą teleskopinė platforma turi būti tinkamai užfiksuota. Prieš lipdami kopėčiomis ant platformos, visada patikrinkite, ar vidurinis užraktas bei kopėčios abiejuose platformos galuose, ir visos išstumtos kopėčių sekcijos yra užfiksuotos.

B Platformos nuleidimas

Nuleiskite kopėčias iki 2 lygio – viduriniojo lygio, arba 1 lygio, atlikdami šiuos žingsnius:

- 7 Atfiksukite ir sustumkite kopėčias viename platformos gale iš apačios į viršų. Pradėkite nuo slankiojamų apsauginių blokavimo įtaisų atleidimo pačioje apačioje. Atleiskite vieną fiksavimo įtaisą vienu metu, visą laiką prilaikydami platformą kita ranka. Atleiskite dešinįjį fiksavimo įtaisą, spusteldami į dešinę pusę su dešiniąja ranka, ir kairįjį fiksavimo įtaisą, spusteldami į kairę su kairiąja ranka.
- 8 Pakopų sekcija susilanksto, kai tik atleidžiate fiksavimo įtaisą. Laikykite platformą ir sustumkite kopėčių sekciją, reguliuodami abiem rankomis.
- 9 Paleiskite ir sustumkite kopėčias kitame platformos gale.
- 10 Kai patikrinsite ir įsitikinsite, kad visos ištiesios kopėčių sekcijos yra užfiksuotos, galite naudoti platformą.

DĖMESIO! Nedėkite rankų ant pakopų sekcijų arba tarp pakopų sekcijų, kai atfiksuojaite ir sustumiate kopėčias.

C Platformos sustūmimas

Iki galo sustumkite pakopas abiejuose platformos galuose, tada sulankstykite platformą.

Sustumkite teleskopinę platformą, atlikdami šiuos žingsnius:

- 11 Jeigu reikia, nuvalykite platformą ir kopėčias silikoniniu purškalu (žr. skyrelį apie priežiūrą ir valymą žemiau).
- 12 Nuleiskite išstumiamą platformą iki 1 lygio (žr. skyrelį apie platformos nuleidimą aukščiau).
- 13 Apverskite platformą ant darbinės pusės.
- 14 Kopėčių fiksavimo mygtukai yra išorinėje platformos dalyje. Paspauskite vieną fiksavimo

mygtuką ir sulankstykite kopėčias. Atfiksukite ir sulankstykite kitas kopėčias.

15 Atlenkite vidurinį užraktą ir sulankstykite platformą. Sudėkite kopėčias taip, kad jos tilptų viduryje.

D Platformos valymas

Saugumo ir funkcionalumo sumetimais platforma ir kopėčios visuomet turi būti švarios, ypač sustumiami-teleskopiniai vamzdeliai ir pakopų sekcijos. Po kiekvieno naudojimo, prieš sustumdami platformą, nuvalykite arba nušluostykite nešvarumus, medžio drožles, dažų dėmes, klizus, ir t.t. Platformą ir kopėčias valykite su skudurėliu ir nedideliu tirpiklio kiekiu.

Kai nuvalysite, sustumiamus teleskopinius vamzdelius galite valyti silikoniniu purškalu. Išskleiskite kopėčias, užpurškite purškalo ir nusausinkite popieriumi arba skudurėliu. Išstumiamą platforma visuomet turi būti sausa, kad prie jos neliptų dulksės.

E Transportavimas ir laikymas

Neškite sulankstytą platformą už nešimo rankenos, nes kitaip platforma gali išsiskleisti.

Platformą visada transportuokite iki galo sulankstytą ir kompaktiškos formos. Šitaip apsaugosite teleskopinius vamzdžius nuo smūgių ir pažeidimų, galinčių turėti neigiamos įtakos teleskopinės platformos funkcionalumui. Tinkamai ir stabiliai pritvirtinkite transportuojamą platformą ant automobilio stogo arba sunkvežimyje, kad ji nebūtų pažeista.

Darbinė platforma laikoma

- visiškai sulankstyta iki kompaktiškos formos
- tokiomis sąlygomis, kad jai nebūtų pakenkta (pvz., ne drėgmėje, karštyje ar prie radiatoriaus)
- taip, kad jos nesugadintų transporto priemonės, sunkūs daiktai arba teršalai
- taip, kad ji neužtvirtėtų praėjimo arba nekiltų pavojaus už jos užkliūti
- taip, kad jos nebūtų galima lengvai panaudoti nusikaltimui vykdyti, ją galima prirakinti

Prieš naudojant platformą

- Darbinės platformos savininkas turi pasirūpinti, kad platformos naudotojas galėtų susipažinti su instrukcija.
- Prieš pirmą kartą naudodami ją tik pristatytą platformą patikrinkite, ar ji nesugadinta ir ar visos konstrukcijos dalys deramai veikia.

- Platformą galite naudoti, jei neturite sveikatos problemų. Tam tikros sveikatos problemos, vaistai, piktnaudžiavimas alkoholiu arba narkotikais gali sukelti pavojų jūsų saugai.
- Jei norite saugiai naudotis platforma, apžiūrėkite ją kiekvieną dieną prieš darbą ir įsitikinkite, ar ji nesugadinta, žr. „Priežiūros ir remonto“ skyrių.
- Jei platforma naudojama profesionaliai, ją reikia nuolat tikrinti.
- Įsitikinkite, ar platforma tinka dabartiniams darbui atlikti.
- Nenaudokite sugadintos platformos.
- Nuvalykite teršalus, pvz., nenuodžiūvusius dažus, molį, tepalą ir sniegą.
- Prieš naudojant platformą darbe reikia įvertinti darbo su ja riziką ir laikytis šalies, kurioje naudojama platforma, teisės aktų nuostatų.
- Platformą galima naudoti ir laikyti oro temperatūrai esant nuo -20°C iki +60°C.

Platformos statymas

- Prieš naudodami platformą patikrinkite, ar jos sekcijos tinkamai užfiksuotos.
- Draudžiama sėdėti, stovėti arba lipti ant platformos ar pakopų sekcijų, jei nepatikrinote, ar vidurinysis užraktas, pakopos ir visos ištrauktos sekcijos yra užfiksuotos.
- Darbinė platforma turi stabiliai stovėti ant grindų ar žemės, o visos kojelės turi būti vienodai apkrautos. Platforma neturi krypti į šonus arba stovėti taip, kad viena kojelė būtų nestabiliai pastatyta.
- Įvertinkite pavojų, ar, pvz., praeiviai, automobiliai arba durys gali atsitrekti į platformą.
- Įvertinkite visus pavojus darbo vietoje, kurie susiję su elektros srove, pvz., antžeminės elektros linijas arba įrangą su atvirais laidais.
- Platforma turi būti statoma ant kojų, o ne ant pakopų.
- Platformos negalima statyti ant nestabilaus paviršiaus (pvz., slidaus arba akivaizdžiai užteršto), jei platforma neapsaugoma nuo slydimo arba paviršius nenuvalomas.

Naudojimas

- Maksimali leidžiama darbinės platformos apkrova yra 150 kg.
- Nenaudokite darbinės platformos nešvariam darbui arba nešvarioje aplinkoje. Naudojant

platformą, pavyzdžiui, mūrijimo, betonavimo arba dažymo darbams, laikui bėgant darosi sunku ją išlaikyti švarią, tai kenkia teleskopinei funkcijai.

- Saugokite teleskopinius vamzdžius nuo smūgių ir sutrenkimų. Vamzdžių pažeidimai kenkia teleskopinei funkcijai.
- Per daug nepersiverkite į vieną šoną.
- Naudotojo diržo sagtis (bamba) turi neišsikišti už platformos, o darbo metu abi kojos turi būti pastatytos ant platformos.
- Nenaudokite skečiamųjų kopėčių norėdami užlipti ant aukštesniame lygyje esančio paviršiaus.
- Darbams su elektros įtampa naudokite elektrai nelaidžią platformą.
- Nenaudokite platformos lauke esant nepalankioms oro sąlygoms, pvz., pučia stiprus vėjas
- Imkitės priemonių, kad vaikai nežaistų su platforma.
- Jei įmanoma, darbo vietoje užrakinkite duris (tačiau ne avarinio išėjimo) ir uždarykite langus.
- Ant platformos lipkite ir leiskitės nuo jos atsiskukę į ją veidu.
- Lipdami ant platformos naudokite tinkamą avalynę.
- Venkite per didelės šoninės apkrovos, kuri gali atsirasti naudojant plytų ar betono grąžtą.
- Nestovėkite ant platformos per ilgai be nuolatinių pertraukų (nuovargis kelia pavojų).
- Naudodami platformą dirbkite tik su lengva ir patogia įranga.

Priežiūra ir remontas

Jūsų teleskopinė darbinė platforma yra tikslus darbo įrankis. Siekiant išsaugoti unikalias jos savybes, darbinę platformą reikia rūpestingai prižiūrėti.

Platforma turi būti visada švari, ypač teleskopiniai vamzdžiai.

Darbinės platformos negalima naudoti be guminių kojų (apsaugos nuo slydimo) ir plastikinių antgalių. Guminės darbinės platformos kojelės yra susidėvėjęs detalės, jų galite įsigyti iš platformų platintojo. Kai guminės kojelės pradeda nusidėvėti, nedelsdami jas pakeiskite.

Saugumo sumetimais turi būti naudojamos tik originalios dalys. Darbinę platformą gali remontuoti tik kvalifikuotas meistras. Nenaudokite

platformos, jei ją reikia remontuoti, kreipkitės į platintoją.

DĖMESIO! Jei lipdukas su instrukcijomis ant darbinės platformos susidėvėjo ir yra sunkiai įskaitomas, užsisakykite naują lipduką. Žr. adresą naudojimo instrukcijos gale arba kreipkitės į vietos platintoją.

Prieš naudodami platformą patikrinkite, ar
✓ x

- teleskopiniai vamzdžiai nesulankstyti, nepersukti, neišsikraipę, nesuskilę arba nepaveikti korozijos
- teleskopiniai vamzdžiai turi visas jungtis
- netrūksta tvirtinimo detalių (kniedžių, varžtų), jos nesilaiko arba nėra paveiktos korozijos
- netrūksta pakopų, jos nepritvirtintos, nusidėvėjusios, paveiktos korozijos arba sugadintos
- netrūksta guminių kojų, jos nepritvirtintos, nusidėvėjusios, paveiktos korozijos arba sugadintos
- visa platforma švari (nėra purvo, molio, dažų, tepalo arba riebalų)
- fiksatorių mechanizmas nesugadintas arba nepaveiktas korozijos ir tinkamai veikia.

PASTABA! Aptikę minėtus trūkumus platformos nenaudokite.

GARANTIJOS SĄLYGOS

Gamintojas garantuoja, kad šis gaminys neturi medžiagų ir gamybos defektų. Jei nustatomi medžiagų ar gamybos defektai, arba padaryta žala dėl medžiagų ar gamybos defektų, pirkėjas turi teisę reikalauti sutaisyti gaminį arba pakeisti jį remiantis įstatymais, reglamentuojančiais vartojimo prekių prekybą, taikomais šalyje, kurioje įsigytas gaminys.

Papildoma garantija

Gamintojas prisiima atsakomybę už gaminio defektus, kurie nustatomi per vienus metus nuo produkto įsigijimo dienos.

Garantijos įsipareigojimų apimtis

Gamintojas neatsako už gaminio gedimus, jei yra tikimybė, kad defektą sukėlė:

- naudojimas nesilaikant naudojimo instrukcijos
- kopėčių nevalymas, nepriežiūra, netinkamas remontas ir laikymas nesilaikant instrukcijų
- gaminio permontavimas, konstrukcijos keitimas arba kiti išoriniai pažeidimai ar netyčiniai veiksmai
- netyčinė žala, kurią padarė kitas daiktas ar medžiaga
- per didelė apkrova
- remontas, kurį atliko neįgaliotas meistras, arba naudotos neoriginalios atsarginės dalys
- netinkamas montavimas.

Defektu nelaikomas

- įprastas nusidėvėjimas
- įprasta susidėvinčių detalių išėiga.

Skundai

Reikalaujant garantinio aptarnavimo reikia pateikti pirkimo čekį. Pirkėjas turi informuoti platintoją apie defektą, dėl kurio jis nori pateikti skundą, per pagrįstą laiką nuo defekto nustatymo arba per terminą, kuris nustatytas šalies, kurioje įsigytas gaminys, įstatymais.

Techninis aptarnavimas ir gedimų taisymas

Techninį aptarnavimą ir gedimų taisymą visada turi atlikti įgaliotos remonto dirbtuvės, kurios kiekvienu individualiu atveju nustato tinkamą veiksmų eigą. Remontui visada turi būti naudojamos originalios atsarginės dalys. Apie artimiausių įgaliotų remonto dirbtuvių vietą jus informuos kopėčias pardavęs platintojas arba žr. adresą kitoje naudojimo instrukcijos pusėje.

BRĪDINĀJUMS! Sabīdāmai platformai tās izmantošanas laikā vienmēr jābūt atbilstoši nofiksētai. Pirms kāpšanas pa kāpnēm, lai nokļūtu uz platformas, vienmēr pārbaudiet, lai vidējais fiksators katrā platformas galā un visi izbīdāmie kāpņu posmi būtu nofiksēti.

B Platformas nolaišana

Nolaidiet kāpnes līdz 2. līmenim – vidējam līmenim vai 1. līmenim, šādā veidā:

- 7 Atbloķējiet un salieciet kāpnes vienā platformas galā no apakšas uz augšu. Sāciet atbloķēt bīdāmos drošības fiksatorus pašā apakšā. Vienlaikus atbloķējiet vienu fiksatoru, tajā pašā laikā turot platformu ar otru roku. Atbloķējiet fiksatoru pa labi ar labo roku un pa kreisi ar kreiso.
- 8 Pakāpienu posmi sabīdīsies tiklīdz fiksators būs atbloķēts. Turieties uz platformas un aizveriet kāpņu posmus, regulējot tos ar abām rokām.
- 9 Atbloķējiet un sabīdīet kāpnes otrā platformas galā.
- 10 Platformu varat sākt izmantot, ja esat pārbaudījuši, ka visi izstieptie kāpņu posmi ir nofiksēti.

BRĪDINĀJUMS! Pakāpienu atbloķēšanas un aizvēršanas laikā, nelieciet rokas uz vai starp pakāpienu posmiem.

C Aizveriet platformu

Sāciet ar katrā platformas galā esošo pakāpienu aizvēršanu un tad salieciet platformu.

Sabīdāmās platformas salikšana uzglabāšanai:

- 11 Ja nepieciešams, notīriet platformu un kāpnes un apstrādājiet ar silikona aerosolu (zemāk skat. sadaļu par kopšanu un apkopi).
- 12 Izbīdīet sabīdāmo platformu līdz 1. līmenim (skat. sadaļu iepriekš par platformas nolaišanu).
- 13 Apgrieziet platformu otrādi.
- 14 Kāpņu fiksēšanas pogas atrodas platformas ārpusē. Piespiediet vienu fiksēšanas pogu un salieciet kāpnes. Atbloķējiet un salieciet otrās kāpnes.
- 15 Turiet vidējo fiksatoru augšup un sabīdīet kopā platformu. Turiet kāpnes, lai tās vidū nesaliktos.

Sabīdāmā platforma ir saliekama darba platforma ar sabīdāmām pusēm, kuras, pateicoties to unikālai konstrukcijai, var izbīdīt no kompaktās formas platformā, nodrošinot trīs dažādus darba augstumus.

Sabīdāmo platformu jāizmanto, jākopj un jāuztur atbilstoši instrukcijās minētajām norādēm, lai saglabātu tās īpašības un funkcijas.

A Platformas atvēršana

Sabīdāmo platformu var uzstādīt un pacelt trīs dažādos augstumos. Izbīdīšanas laikā posmu pakāpieni automātiski fiksējas.

Pēc platformas atvēršanas un pakāpienu izbīdīšanas katrā galā, uz pakāpieniem nedrīkst sēdēt, stāvēt vai kāpt, pirms nav pārbaudīts, ka tie ir nofiksēti.

Sabīdāmās platformas uzstādīšana:

- 1 Nolieciet platformu apgriezta veidā un izstiepiet to. Pārbaudiet, lai vidējais fiksators aizķertos aiz platformas un to nofiksētu.
- 2 Izstiepiet kāpnes, kuras fiksējas automātiski. Pārbaudiet, lai pārliecinātos, ka visas kāpnes atrodas gala pozīcijā un ir nofiksētas.
- 3 Apgrieziet platformu ar pareizo pusi uz augšu. Tagad platforma ir pacelta līdz **1. līmenim**.
- 4 **Paceliet platformu līdz 2. līmenim – vidējam līmenim:**
Atveriet visaugstāko pakāpienu posmu. Stingri turiet kāpnes vienā platformas galā ar kāju uz apakšējā pakāpiena. Stingri turiet platformu un velciet uz augšu, tai pašā laikā turot aiz vidējā pakāpiena. **IEVĒROJIET!** Augšējā pakāpiena fiksēšanas pogām jāatduras pret cauruli un slēdzeni. Tāpat izstiepiet kāpnes otrā platformas galā.
- 5 **Paceliet platformu līdz 3. līmenim – augstākajam līmenim:**
Stingri turiet kāpnes vienā platformas galā ar kāju uz apakšējā pakāpiena. Satveriet platformu un velciet to uz augšu. Turpiniet izvilkēt caurules līdz kāpnes būs pilnībā izstieptas. **IEVĒROJIET!** Abu pakāpienu fiksēšanas pogām jāatduras pret cauruli un slēdzeni. Tāpat izstiepiet kāpnes otrā platformas galā.
- 6 Kāpnes varat sākt izmantot, ja esat pārbaudījuši, ka visi atvērtie pakāpienu posmi ir nofiksēti.

D Platformas tīrīšana

Drošības un funkcionalitātes nolūkos platformai un kāpnēm vienmēr jābūt tīrām, īpaši sabīdāmajām caurulēm un pakāpienu posmiem. Pēc katras izmantošanas pirms platformas aizvēršanas netīrumi, ēvelskaidas, krāsas šļaksti, lime, utt. jānomazgā vai jānoslauka. Tīriet platformu un kāpnis izmantojot lupatiņu un nedaudz šķīdinātāja.

Pēc notīrīšanas sabīdāmās caurules var apstrādāt ar silikona aerosolu. Atveriet kāpnis, apsmidziniet tās un kārtīgi nosusiniet ar papīru vai lupatiņu. Sabīdāmajai platformai vienmēr jābūt sausai, lai uz tās neuzkrātos putekļi.

E Transportēšana un glabāšana

Nesiet darba platformu kompaktajā formātā aiz pārnēsāšanas roktura, lai tā nevarētu atvērties.

Darba platforma ir jātransportē pilnībā salikta kompaktajā formātā. Tas aizsargā teleskopiskos stieņus no trieciena un bojājumiem, kas var pasliktināt teleskopiskās platformas darbību. Transportēšanas laikā uzmanīgi piestipriniet darba platformu uz jumta bagāžnieka vai kravas nodalījumā, lai tās netiktu bojātas.

Darba platformu jāglabā šādi

- pilnībā sabīdīet kompaktajā formātā,
- nekaitējošos apstākļos (ne pārāk augsts mitrums, karstums, siltumķermeņu tuvums utt.),
- bez apdraudējumiem, ko var radīt transportlīdzekļi, smagi priekšmeti vai piesārņojums,
- vietā, kur kāpnis netraucē un nerada pakļūšanas riskus,
- lai tās nevarētu izmantot krimināliem mērķiem, vēlams saslēgt ar atslēgu.

Pirms lietošanas

- Darba platformas īpašniekam jānodrošina, lai lietotājam būtu pieejama lietošanas instrukcija.
- Pēc pirmās lietošanas reizes pēc piegādes jāpārbauda, vai darba platforma ir labā stāvoklī un vai visas daļa ir funkcionāli derīgas.
- Jūsu veselības stāvoklim jābūt atbilstošam, lai varētu lietot darba platformu. Veselības stāvoklis, medikamenti un alkohola vai narkotiku lietošana var izraisīt drošības riskus.

- Lai darba platformas lietošana būtu droša, tā katru lietošanas reizi ir jāpārbauda, lai nodrošinātu, ka nav radušies nekādi bojājumi (skatiet „Kopšana un apkope” zemāk).
- Ja darba platforma tiek lietotas uzņēmējdarbībā, tā regulāri jāpārbauda.
- Pārbaudiet, vai darba platforma ir piemērota pašreizējiem darbiem.
- Neizmantojiet bojātu darba platformu.
- Noņemiet netīrumus, piemēram, mitru krāsu, mālu, eļļu un sniegu.
- Pirms darba platformas lietošanas jāveic risku analīze un jāņem vērā valsts, kur tās tiek lietotas, noteikumi.
- Darba platformu drīkst izmantot un glabāt pie apkārtējās temperatūras -20 °C līdz 60 °C.

Uzstādīšana

- Pirms lietošanas pārbaudiet, vai darba platforma ir kārtīgi nofiksēta.
- Pārbaudiet, vai fiksācijas sviras, kas atrodas vidū, kāpņu sāni un visi izvilktie pakāpienu posmi ir nofiksēti, pirms kāpt un stāvēt uz kāpņu sāniem vai darba platformas.
- Darba platformai jābūt stabili novietotai uz grīdas vai zemes tā, lai visas kājas atbalstītos ar vienādu spēku. Attiecīgi darba platforma nedrīkst būt sagāzta uz sāniem vai ar kādu neatbalstītu kāju.
- Ņemiet vērā briesmas, kuras var izraisīt, piemēram, kājāmgājēji, automašīnas vai durvis, kas var atstāties pret darba platformu.
- Jāidentificē visi elektriskie apdraudējumi darba vietā, piemēram, gaisvadi un citi neaizsargāti vadītāji.
- Darba platformu drīkst balstīt tikai uz tās kājām, nevis uz pakāpieniem.
- Darba platformu nedrīkst uzstādīt uz slidenas pamatnes (piemēram, ledus, ļoti gludām vai ļoti netīrām virsmām), ja nav veikti pasākumi pret platformas slidēšanu vai pamatne nav kārtīgi notīrīta.

Lietošana

- Darba platforma ir paredzēta ne lielākai slodzei par 150 kg.
- Neizmantojiet darba platformu netīros darbos vai netīrā vidē. Piemēram, ja darba platformu izmanto mūrēšanai, betonēšanai vai krāsošanai, ar laiku tās var kļūt grūti uzturēt tīras, kas apgrūtina to sabīdīšanu.

Pirms lietošanas pārbaudiet:

✓ ✗

- Teleskopiskie stieņi nav savērpušies, saliekušies, iepļisuši vai izrūsējuši.
- Teleskopiskie stieņi ir bojāti pieslēgumu vietās.
- Neviena daļa (troses, skrūves utt.) netrūkst, nav vaļīga vai izrūsējusi.
- Nevien no pakāpieniem netrūkst, nav vaļīgs, nolietojies vai izrūsējis.
- Nevienas no gumijas kājiņām netrūkst, tās nav vaļīgas, nolietojušās, korodējušās vai bojātas.
- Visa darba platforma ir tīra (bez netīrumiem, māliem, krāsas, eļļas vai smērēm).
- Fiksācijas ietaisns nav bojāts vai izrūsējušas un darbojas atbilstoši.

BRĪDINĀJUMS! Neizmantojiet platformu, ja tiek atklātas iepriekšminētās problēmas.

- Aizsargājiet teleskopiskos stieņus tajā daļā, kuras nesēdz pakāpieni, jo stieņu bojājumi var traucēt teleskopisko funkciju.
- Nestiepieties pārāk tālu uz sāniem. Visā darba laikā lietotāja jostasvieta (vai naba) nedrīkst atrasties ārpus platformas zonas, bet abām kājām jāstāv uz viena platformas pakāpiena.
- Neizmantojiet stalažu kāpnis, lai uzkāptu augstākā līmenī.
- Elektodarbiem jāizmanto strāvu nevadāša darba platforma.
- Neizmantojiet darba platformu ārā, ja ir sliktis laiks (piemēram, spēcīgs vējš).
- Rūpējieties, lai ar darba platformu nespēlētu bērni.
- Ja iespējams, aizslēdziet durvis (ne avārijas izejas) un logus darba vietā.
- Uzkāpjot un nokāpjot, sejai jābūt vērstai pret darba platformu.
- Lietojot darba platformu, jāvalkā atbilstoši apavi.
- Izvairieties no darbiem, kas izraisa pārāk lielas sānu slodzes, piemēram, urbšana mūrī vai betonā.
- Nestāviet uz darba platformas pārāk ilgi, ieturiet regulāras pauzes (nogurums ir riska faktors).
- Strādājot uz darba platformas, izmantojiet tikai vieglu un rokās noturamu aprīkojumu.

Kopšana un tehniskā apkope

Teleskopiskā platforma ir precīzs instruments. Darbojieties ar to uzmanīgi, un tā saglabās savas unikālās īpašības.

Turiet darba platformu pastāvīgi tīru, sevišķi teleskopiskos stieņus.

Darba platformu nedrīkst izmantot bez gumijas kājiņām (aizsardzība pret slidēšanu). Gumijas kājiņas ir dilstošas daļas, kuras var iegādāties specializētos veikalos. Tās jānomaina, tiklīdz parādās nodilums.

Drošības apsvērumu dēļ drīkst izmantot tikai oriģinālās daļas. Teleskopiskā platforma jāremontē kvalificētiem speciālistiem. Nedrīkst lietot teleskopisko platformu, ja tā jāremontē. Sazinieties ar savu pārstāvi.

UZMANĪBU! Pasūtiet jaunu uzlīmi, ja instrukciju plāksnīte uz darba platformas ir nolietojusies un slikti salasāma. Skatiet pasūtīšanas adresi lietošanas pamācības aizmugurē vai sazinieties ar savu pārstāvi.

GARANTIJAS NOTEIKUMI

Ražotājs garantē, ka produktam nav materiāla un ražošanas defektu. Ja atklājas materiāla vai ražošanas defekti vai bojājumi, kas radušies materiāla vai ražošanas defektu dēļ (kas ir pierādāms), pircējam ir tiesības uz produkta remontu vai maiņu atbilstoši iegādes valsts likumiem par patēriņa preču iegādi.

Paplašinātā garantija

Ražotājs uzņemas atbildību par produkta kļūmēm, kas radušās gada laikā kopš iegādes.

Garantijas segums

Ražotājs neuzņemas nekādu atbildību par produkta defektiem, ja ir liela iespējamība, ka defektu izraisījis kāds no šiem punktiem:

- Produkts netika lietots atbilstoši lietošanas pamācībai.
- Produkts netika tīrīts, apkopts, glabāts vai transportēts atbilstoši lietošanas pamācībai.
- Produkts tika pārbūvēts, modificēts vai tika bojāts ārējas ietekmes vai negadījuma rezultātā.
- Produkts nejauši ir bojājuši svešķermeņi vai vielas.
- Produkts tika pārāk daudz noslogots.
- Produktu remontēja neautorizēts servisa partneris vai tika izmantotas neoriģinālās daļas.
- Produkts tika nepareizi uzstādīts.

Par defektiem nav uzskatāmi:

- normāla nolietojšanās,
- normāla nodilumdaļu nolietojšanās.

Reklamācija

Garantijas prasību apmierināšanai nepieciešams iegādi apliecinājošs dokuments. Pircējam jāinformē pārstāvis par reklamācijas defektu atbilstošā laika periodā pēc defekta atklāšanas vai laikā, kas noteikts iegādes valstī.

Apkope un remonts

Attiecīgos apkopes vai remontdarbus jāveic pilnvarotai darbnīcai, kura katrā atsevišķā gadījumā izmanto atbilstošus risinājumus. Remontam jāizmanto oriģinālās rezerves daļas. Palūdziet savam pārstāvim informāciju par tuvāko pilnvaroto darbnīcu vai skatiet adresi lietošanas pamācības aizmugurē.

Dit telescoopplatform is een opklapbaar werkplatform met telescopische ladderpoten die dankzij hun unieke constructie van een compact formaat kunnen uitschuiven naar een werkplatform met drie verschillende werkhoogtes.

Om de eigenschappen en werking van het platform te behouden, moet u het telescoopplatform zo gebruiken, verzorgen en onderhouden als in de gebruiksaanwijzing wordt beschreven.

A Het platform openen

Het telescoopplatform kan ingesteld worden op drie verschillende hoogtes. De laddersecties worden automatisch vergrendeld wanneer u de ladderpoten uitschuift.

Wanneer u het platform heeft geopend en de ladderpoten heeft uitgeschoven, mag u niet op de ladder of het platform zitten, staan of lopen voor u gecontroleerd heeft of hij/het vergrendeld is.

Telescoopplatform openen:

- 1 Leg het platform op zijn rug en klap het uit. Controleer of de middenvergrendeling vasthaakt en het platform vergrendelt.
- 2 Klap de ladderpoten naar buiten tot ze automatisch vergrendelen. Controleer door te voelen of de ladderpoten in uiterste positie zitten en of ze zijn vergrendeld.
- 3 Keer het platform om en zet het op zijn plaats. Het platform is nu uitgeschoven op **niveau 1** en klaar voor gebruik.
- 4 **Verhoog het platform naar niveau 2 – tussenhoogte:**
Open de bovenste laddersectie. Hoe de ladderpoot tegen door uw voet op de onderste laddersport te zetten. Grijp het platform beet en trek het omhoog terwijl u tegelijkertijd de middelste laddersport tegenhoudt. **N.B.!** De vergrendelknoppen op de bovenste laddersport moeten tegen de buis klikken en vergrendelen. Schuif de andere ladderpoot op dezelfde manier uit.
- 5 **Verhoog het platform naar niveau 3 – volledige hoogte:**
Hoe de ladderpoot tegen door uw voet op de onderste laddersport te zetten. Pak het platform en trek het naar boven. Trek aan de buizen tot de ladderpoot helemaal is uitgeschoven. **N.B.!** De vergrendelknoppen op de beide laddersporten moeten tegen de

buis klikken en vergrendelen. Schuif de andere ladderpoot op dezelfde manier uit.

- 6 Wanneer u heeft gecontroleerd of alle uitgeschoven laddersecties in vergrendelde stand staan, kunt u het platform gebruiken.

RISICO! Het telescoopplatform moet altijd goed vergrendeld zijn wanneer het wordt gebruikt. Controleer altijd of de middenvergrendeling, de ladderpoten en alle uitgeschoven laddersecties vergrendeld zijn, voordat u op het platform klimt.

B Het platform verlagen

Verlaag de ladderpoten naar niveau 2 – tussenhoogte – of niveau 1 op de volgende manier:

- 7 Ontgrendel en schuif de ladderpoten van beneden naar boven in elkaar. Begin met de onderste vergrendelpallen te ontgrendelen. Ontgrendel één vergrendelpal per keer terwijl u het platform met uw andere hand vasthoudt. Ontgrendel de vergrendelpal rechts met uw rechterhand en de pal links met uw linkerhand.
- 8 De laddersectie klapt in elkaar zodra u hem heeft ontgrendeld. Hou het platform vast en sluit de laddersectie **gecontroleerd** met beide handen.
- 9 Ontgrendel en schuif de andere ladderpoot in elkaar.
- 10 Wanneer u heeft gecontroleerd of alle nog uitgeschoven laddersecties in de vergrendelde stand staan, kunt u het platform gebruiken.

RISICO! Houd uw handen niet op of tussen de laddersecties wanneer u de ladderpoten ontgrendelt en verlaagt.

C Het platform sluiten

Begin met de ladderpoten volledig te sluiten en klap daarna het platform dicht.

Sluit het telescoopplatform als volgt:

- 11 Maak indien nodig het platform en de ladderpoten schoon en behandel ze met silicoonspray (Zie "Verzorging en onderhoud" hieronder).
- 12 Verlaag het telescoopplatform naar niveau 1 (zie "Platform verlagen" hierboven).
- 13 Leg het platform op zijn rug.
- 14 De vergrendelknoppen van de ladderpoten zitten aan buitenzijde van het platform. Druk de vergrendelknop voor de ene ladderpoot

in en klap deze naar beneden. Druk nu ook de vergrendelknop van de andere ladderpoot in en klap deze omlaag.

- 15 Houd de middenvergrendeling ontgrendeld en vouw het platform op. Hou de ladderpoten op hun plaats zodat ze mee opgevouwen worden.

D Het platform schoonmaken

Het platform en de ladderpoten moeten uit oogpunt van veiligheid en werking altijd schoon worden gehouden, vooral de telescopische buizen en de laddersecties. U moet vuil, zaagsel, verfspatten, lijm en dergelijke na ieder gebruik wegwassen of wegvegen voor u het platform sluit. Maak het platform en de ladderpoten schoon met een doek met wat oplosmiddel.

Na het schoonmaken moeten de telescopische buizen behandeld worden met silicoonspray. Schuif de ladderpoten uit, spray ze en droog af met papier of een doek. Het telescoopplatform moet altijd droog zijn om geen stof te binden.

E Transport en opslag

Draag het platform in compact formaat aan de draaghandgreep, zodat het platform niet open kan gaan.

Vervoer het platform altijd volledig gesloten in compact formaat. Dan zijn de telescopische buizen beschermd tegen stoten en beschadigingen, die de werking van het telescoopplatform kunnen verslechteren. Om beschadiging tijdens transport op dakdragers of in de vrachtwagen te voorkomen moet het platform goed worden vastgezet.

Het werkplatform moet worden bewaard

- In volledig gesloten formaat
- Op een plaats waar het niet onderhevig is aan slijtage door bijvoorbeeld vocht, hitte, bij een radiator
- Op een plaats waar het niet kan worden beschadigd door voertuigen, zware voorwerpen of verontreiniging
- Op een plaats waar het niet in de weg ligt of een struikelgevaar oplevert
- Op een plaats waar het niet voor criminele doeleinden kan worden gebruikt, bij voorkeur aan de ketting

Voor gebruik

- De eigenaar van het platform dient erop toe te zien dat de gebruiker ervan toegang heeft tot de gebruiksaanwijzing van het platform.
- Voordat het platform na levering in gebruik wordt genomen, dient u te controleren of het in goede staat is en of alle onderdelen naar behoren functioneren.
- Uw gezondheidstoestand dient zodanig te zijn dat u van een platform gebruik kunt maken. Een bepaalde gezondheidssituatie, medicijnen, misbruik van alcohol of drugs kunnen een veiligheidsrisico met zich meevoeren.
- Voor een betrouwbaar gebruik van het platform moet het alle werkdagen wanneer het platform wordt gebruikt eerst worden gecontroleerd (zie onder "Verzorging en onderhoud").
- In geval van beroepsmatig gebruik, dient het platform regelmatig te worden geïnspecteerd.
- Controleer altijd of het platform geschikt is voor de van toepassing zijnde werkzaamheden.
- Een beschadigd platform mag niet worden gebruikt.
- Verwijder vuil zoals, natte verf, modder, olie en sneeuw.
- Voordat het platform in gebruik wordt genomen, dient er een risicoanalyse te worden uitgevoerd en dienen de landelijke bepalingen in acht te worden genomen.
- Het platform mag worden gebruikt en opgeslagen bij een omgevingstemperatuur van -20°C tot 60°C.

Plaatsing

- Controleer altijd of het platform goed is vergrendeld voordat u het gebruikt.
- U mag niet op het platform of het opklimgedeelte zitten, staan of lopen, als u niet gecontroleerd heeft of de middenvergrendeling, het opklimgedeelte en alle open sportsecties vergrendeld zijn.
- Het werkplatform moet stevig op de vloer of de grond staan, met een evenredige belasting van alle voeten. Het platform mag niet naar één zijkant leunen of een voet onbelast hebben.
- Denk aan het risico voor voetgangers die tegen het platform aanlopen, auto's die er tegen aan rijden, of opengaande deuren die er tegen slaan.
- Identificeer alle elektrische gevaren op de werkplek, zoals luchtleidingen en andere niet

beschermde elektrische apparatuur.

- Het platform moet op de poten rusten en niet op de sporten.
- Het platform mag niet op een gladde ondergrond worden geplaatst (bijv. gepolijste of aanzienlijk verontreinigde vlakken, tenzij er de nodige maatregelen zijn genomen om het wegglijden van het platform te voorkomen of nadat de ondergrond goed is schoongemaakt.

Gebruik

- Het werkplatform mag met maximaal 150 kg worden belast.
- Gebruik het werkplatform niet bij vieze werkzaamheden of in vieze omgevingen. Als het platform bijvoorbeeld wordt gebruikt bij metselen, betonwerkzaamheden of verven kan het in de loop der tijd moeilijk worden het platform schoon te maken, waardoor de telescoopfunctie verslechtert.
- Stel de telescoopbuizen niet bloot aan stoten of andere ruwe behandeling. Beschadigingen aan de buizen zijn van nadelige invloed op de telescoopfunctie.
- Strekt u zich niet te ver in zijwaartse richting. De broekriemgesp (navel) van de gebruiker dient tijdens het werken altijd binnen de zijkanten van het platform te blijven met beide voeten op het platform.
- Gebruik geen bokladder om op een hogere verdieping te klimmen.
- Voor elektrisch werk moet een niet geleidend werkplatform worden gebruikt.
- Gebruik het platform niet buitenshuis tijdens slecht weer, bijv. harde wind.
- Zie erop toe dat kinderen niet met/op het platform spelen.
- Indien mogelijk, vergrendel deuren (niet de nooduitgangen) en ramen op de werkplek.
- Beklim en ga naar beneden met het gezicht richting platform.
- Gebruik geschikt schoeisel wanneer u het platform gebruikt.
- Vermijd werk met te grote zijwaarts uitgeoefende belasting, bijv. boren in muren of beton.
- Sta niet gedurende lange periodes op een platform zonder regelmatig pauze te nemen (vermoeidheid vormt een risico).
- Gebruik alleen lichte en gemakkelijk te hanteren uitrusting tijdens werkzaamheden op het platform.

Verzorging en onderhoud

Dit telescopisch uitneembare werkplatform is een precisiegereedschap. Behandel het platform zorgvuldig zodat het zijn unieke eigenschappen behoudt.

Houd het werkplatform altijd schoon, in het bijzonder de telescopische buizen.

Het werkplatform mag niet gebruikt worden zonder rubberen voeten (glijbescherming). De rubberen voeten van het platform zijn slijtagedelen, die door de dealer op voorraad worden gehouden. Vervang de rubberen voeten wanneer ze versleten beginnen te raken.

Uit veiligheidsoverwegingen mogen alleen originele onderdelen worden gebruikt. Het werkplatform moet indien nodig worden gerepareerd door een erkende reparateur. Indien het werkplatform moet worden gerepareerd, dient het niet te worden gebruikt. Raadpleeg uw wederverkoper.

N.B.! Indien de instructiesticker versleten is en niet duidelijk leesbaar, dient u een nieuwe te bestellen. Zie het adres aan de achterzijde van de gebruiksaanwijzing of neem contact op met de wederverkoper.

Controleer voor gebruik:

✓ x

- of de telescoopbuizen soms zijn verbogen, verdraaid, gedeukt, gebarsten of aangetast
- of de telescoopbuizen bij de aansluitingen heel zijn
- of er soms bevestigingsonderdelen (klinknagels, bouten etc.) ontbreken, loszitten of zijn aangetast
- of er soms sporten ontbreken, loszitten, zijn versleten, aangetast of beschadigd
- of er soms rubberen voetjes ontbreken, loszitten, zijn versleten, aangetast of beschadigd
- of het hele platform schoon is (geen vuil, modder, verf, olie of vet)
- of er soms beschadigde of aangetaste vergrendelingen zijn en of ze naar behoren functioneren.

Waarschuwing! Indien u één van bovenstaande gebreken ontdekt, het platform niet gebruiken.

GARANTIEVOORWAARDEN

De fabrikant waarborgt dat dit product vrij is van materiaal- en fabricagefouten. In geval van materiaal- of fabricagefouten, of schade ontstaan door materiaal- of fabricagefouten, heeft de koper het recht om het product te laten repareren of te laten vervangen volgens de geldende wetgeving aangaande verkoop van consumentenproducten in het land waar het product is gekocht.

Uitgebreide garantieomvang

De fabrikant is aansprakelijk voor defecten aan het product die zich tonen gedurende één jaar vanaf de oorspronkelijke inkoopdatum.

Omvang

De fabrikant is niet verantwoordelijk voor fouten aan het product als aannemelijk kan worden gemaakt dat de fout zich voordoet omdat het

- niet is gebruikt op de manier zoals beschreven in de gebruiksaanwijzing
- niet is schoongemaakt, onderhouden, bewaard of getransporteerd volgens de gebruiksaanwijzingen
- is gemodificeerd, gewijzigd of blootgesteld aan andere externe beschadiging of ongevallen
- per ongeluk is beschadigd door andere voorwerpen of stoffen
- is overbelast
- is gerepareerd door een niet erkende servicepartner, of niet de originele reserveonderdelen zijn gebruikt
- onjuist is gemonteerd.

Geen fouten zijn

- normale slijtage
- normaal verbruik van slijtgedelen.

Reclamatie

De garantie is alleen geldig met het originele betalingsbewijs. De koper dient de verkooporganisatie binnen redelijke tijd nadat de fout is ontdekt, of binnen de tijd die de landelijke bepalingen met zich meevoeren, mede te delen dat hij/zij het product wil reclameren

Service en reparatie

Eventuele service of reparatie moet altijd worden uitgevoerd door een erkende servicewerkplaats, die in ieder bijzonder geval beoordeelt wat de geschikte maatregelen zijn. Voor reparaties moeten altijd originele reserveonderdelen worden gebruikt. Raadpleeg uw verkoper voor meer informatie over de dichtstbijzijnde servicewerkplaats, of zie het adres aan achterzijde van de gebruiksaanwijzing.

B Senke plattformen

Slik senker du stigesidene til nivå 2 – middels høyde, eller til nivå 1:

- 7 Lås opp og slå sammen stigesidene nedenfra og opp. Begynn med å låse opp skyveknappene nederst. Lås opp én skyveknapp om gangen samtidig som du holder i plattformen med den andre hånden. Lås opp skyveknappen til høyre med høyre hånd og knappen til venstre med venstre hånd.
- 8 Stigeseksjonen faller sammen så snart du har låst den opp. Hold i plattformen og lukk stigeseksjonen **kontrollert** med begge hender.
- 9 Lås opp og slå sammen den andre stigesiden.
- 10 Når du har kontrollert at de åpne stigeseksjonene fortsatt er låst, kan du bruke plattformen.

FARE! Ikke hold hendene på eller mellom stigeseksjonene når du låser opp og senker stigesidene.

C Lukke plattformen

Begynn med å lukke stigesidene helt, og slå deretter sammen plattformen.

Slik lukker du teleskopplattformen:

- 11 Hvis det trengs, rengjør du plattformen og stigesidene og behandler dem med silikonspray (Se "Behandling og vedlikehold" nedenfor).
- 12 Senk teleskopplattformen til nivå 1 (se "Senke plattformen" ovenfor).
- 13 Legg plattformen på rygg.
- 14 Låseknappene på stigesidene sitter på plattformens utside. Trykk inn låseknappen for den ene stigesiden og fell ned den. Lås opp og legg ned den andre stigesiden.
- 15 Hold opp sperren i midten, og slå sammen plattformen. Hold inn stigesidene slik at de foldes inn i midten.

D Rengjøre plattformen

Av sikkerhets- og funksjonsmessige hensyn skal plattformen og stigesidene alltid holdes rene, spesielt teleskoprørene og stigeseksjonene. Du må vaske eller tørke vekk smuss, sagflis, malingsløy, lim og annet etter bruk før du slår sammen plattform. Gjør ren plattformen og stigesidene med en klut med litt løsemiddel.

Etter rengjøring bør teleskoprørene behandles med silikonspray. Åpne stigesidene, spray dem og

Teleskopplattformen er en sammenleggbart arbeidsplattform med teleskopiske stigesider, som med sin unike konstruksjon kan ekspanderes fra et kompakt format til en arbeidsplattform med tre ulike arbeidshøyder.

For å beholde plattformens konstruksjon og funksjon må du bruke, behandle og vedlikeholde den slik det er beskrevet i bruksanvisningen.

A Åpne plattformen

Teleskopplattformen kan åpnes i tre ulike høyder. Stigeseksjonene låses automatisk når du trekker ut stigesidene.

Når du har åpnet plattformen og trukket ut stigesidene, må du ikke sitte, stå eller klatre opp på stigen eller plattformen før du har kontrollert at den er låst.

Åpne teleskopplattformen:

- 1 Legg plattformen på rygg, og slå den ut. Kontroller at sperren i midten hekker seg fast og låser plattformen.
- 2 Slå ut stigesidene. Disse låser seg automatisk. Kjenn etter at hver stigeside er låst i ytterstilling.
- 3 Snu plattformen riktig vei. Plattformen er nå åpnet i **nivå 1** og klar til bruk.
- 4 **Heve plattformen til nivå 2 – middels høyde:** Åpne den øverste stigeseksjonen. Hold stigesiden nede med én fot på nederste stigeledd. Grip tak i plattformen og dra oppover samtidig som du holder imot det midterste stigeleddet. **NB!** Låseknappene på det øverste stigeleddet skal snappe ut mot røret og låse seg. Dra ut den andre stigesiden på samme måte.
- 5 **Heve plattformen til nivå 3 – full høyde:** Hold stigesiden nede med én fot på nederste stigeledd. Ta tak i plattformen og trekk den oppover. Fortsett å trekke ut rørene til stigesiden er helt åpnet. **NB!** Låseknappene på begge stigeledd skal snappe ut mot røret og låse seg. Dra ut den andre stigesiden på samme måte.
- 6 Når du har kontrollert at de åpne stigeseksjonene er låst, kan du bruke plattformen.

FARE! Teleskopplattformen må alltid være ordentlig låst når den brukes. Kontroller alltid at sperren i midten, stigesidene og alle åpne stigeseksjoner er låst før du klatrer opp på plattformen.

tørk dem med papir eller klut. Teleskopplattformen skal alltid være tørr slik at den ikke binder støv.

E Transport og oppbevaring

Bær arbeidsplattformen i kompakt format i bærehåndtaket, slik at den ikke åpner seg.

Transporter alltid arbeidsplattformen helt lukket i kompakt format. Da beskyttes teleskoprørene mot støt og skader som kan svekke teleskopplattformens funksjon. Fest plattformen ordentlig ved transport på takstativ eller i lastebil, slik at den ikke skades.

Arbeidsplattformen skal oppbevares

- helt lukket i kompakt format
- under forhold som ikke sliter på den (f.eks. fukt, varme, ved element)
- slik at den ikke kan ødelegges av kjøretøy, tunge gjenstander eller tilskitning
- der den ikke er i veien eller utgjør snubelfare
- slik at den ikke enkelt kan brukes til kriminelle formål, gjerne fastlåst

Før bruk

- Arbeidsplattformens eiere skal sørge for at brukeren har tilgang til håndboken.
- Før første bruk etter levering bør du kontrollere at arbeidsplattformen er i god stand og at alle delene fungerer.
- Helsetilstanden din skal tilsi at du kan bruke arbeidsplattformen. Visse helsetilstander og medisiner, alkohol- eller narkotikamisbruk kan medføre sikkerhetsrisiko.
- Før sikker bruk av arbeidsplattformen skal den inspiseres hver arbeidsdag den skal brukes for å kontrollere at den ikke er skadet, se "Skjøtsel og vedlikehold" nedenfor.
- Dersom arbeidsplattformen brukes profesjonelt, skal den inspiseres regelmessig.
- Kontroller at arbeidsplattformen passer til det aktuelle arbeidet.
- Ikke bruk arbeidsplattformen dersom den er skadet.
- Fjern smuss som våt maling, leire, olje og snø.
- Før arbeidsplattformen brukes i arbeid skal det gjøres en risikoanalyse, og det skal tas hensyn til bestemmelsene i landet den brukes i.
- Arbeidsplattformen skal kun brukes og oppbevares i temperaturer mellom -20°C til 60°C.

Plassering

- Kontroller at arbeidsplattformen er ordentlig låst før du bruker den.
- Du må ikke sitte, stå eller klatre opp på arbeidsplattformen eller stigesidene uten å først kontrollere at sperren i midten, stigesidene og alle åpne stigeseksjoner er låst.
- Arbeidsplattformen skal stå støtt på gulvet eller bakken med jevn belastning på alle føttene. Arbeidsplattformen må ikke helle til siden eller ha en fot ubelastet.
- Ta hensyn til risikoen for at f.eks. fotgjengere, biler eller dører kan komme borti arbeidsplattformen.
- Identifiser alle elektriske risikoer på arbeidsplassen, som luftledninger og annet ubeskyttet elutstyr.
- Arbeidsplattformen må settes opp på føttene, ikke på stigetrinnene.
- Arbeidsplattformen skal ikke settes opp på glatt underlag (f.eks. is, blanke overflater eller svært skitne overflater), dersom det ikke er gjort tiltak for at stigen ikke skal skli eller underlaget er ordentlig rengjort.

Bruk

- Arbeidsplattformen kan belastes med maksimalt 150 kg.
- Ikke bruk arbeidsplattformen ved skittent arbeid eller i skitne miljøer. Hvis den for eksempel brukes til muring, betongarbeid eller maling, kan den med tiden bli vanskelig å gjøre ren slik at teleskopfunksjonen svekkes.
- Ikke utsett teleskoprørene for slag eller annen hard behandling. Skader på rørene nedsetter teleskopfunksjonen.
- Ikke strekk deg for langt ut til siden. Brukerens beltespenne (navle) skal være innenfor plattformen, og begge føttene skal være på plattformen under hele arbeidet.
- Ikke bruk gardintrapper til å klatre opp på et høyere plan.
- Ikke bruk ledende arbeidsplattform til elektrisk arbeid.
- Ikke bruk arbeidsplattformen utendørs i dårlig vær, f.eks. i sterk vind.
- Se til at ikke barn leker med arbeidsplattformen.
- Lås dører (ikke nødutganger) og vinduer på arbeidsplassen dersom det er mulig.
- Klatre opp og ned på arbeidsplattformen med ansiktet mot arbeidsplattformen.

GARANTIVILKÅR

Produsenten garanterer at produktet er fritt for material- og produksjonsfeil. Dersom material- eller produksjonsfeil, eller skade som har oppstått pga. material- eller produksjonsfeil, kan påvises har kjøperen rett på å få produktet reparert eller byttet ut i henhold til lovene om salg av konsumentvarer som gjelder i landet hvor kjøpet ble gjort.

Utvidet garanti

Produsenten tar ansvar for feil på produktet som oppstår under ett år fra den opprinnelige kjøpsdatoen.

Dekning

Produsenten tar ikke ansvar for feil på produktet dersom det er sannsynlig at feilen kommer av at det

- ikke har blitt brukt på det viset som er beskrevet i bruksanvisningen
 - ikke er rengjort, vedlikeholdt, oppbevart eller transportert i henhold til bruksanvisningen
 - er bygget om, endret eller utsatt for annen ytre skade eller uhell
 - har blitt utilsiktet skadet av fremmede gjenstander eller emner
 - har blitt overbelastet
 - har blitt reparert av ukvalifisert servicepartner eller dersom andre reservedeler enn originaldelene har blitt brukt
 - har blitt feil installert.
- Som feil betraktes ikke
- normal slitasje
 - normalt forbruk av slidedeler.

Reklamasjon

Kjøpskvittering må fremvises for at garantien skal gjelde. Kjøperen skal underrette forhandleren om feil som han/hun vil reklamere innen rimelig tid etter at feilen ble oppdaget, eller innen tidsrommet som gjelder i landet hvor kjøpet ble gjort.

Service og reparasjon

Eventuell service eller reparasjon skal alltid utføres av et autorisert serviceverksted som i hvert tilfelle foretar en vurdering om passende tiltak. Ved reparasjon skal det alltid benyttes originale reservedeler. Kontakt din forhandler for informasjon om hvor ditt nærmeste autoriserte serviceverksted er, eller se adressen på baksiden av bruksanvisningen.

- Bruk passende sko når du bruker arbeidsplattformen.
- Unngå arbeid med for stor belastning mot siden, f.eks. boring i mur eller betong.
- Ikke stå lengre perioder på en arbeidsplattform uten regelmessige pauser (slitenhet er en risiko).
- Bruk kun lett og letthåndterlig utstyr når du arbeider på arbeidsplattformen.

Skjøtsel og vedlikehold

Den teleskopiske arbeidsplattformen er et presisjonsverktøy. Behandle arbeidsplattformen forsiktig, slik at den beholder sine unike egenskaper.

Hold alltid arbeidsplattformen ren, spesielt teleskoprørene.

Arbeidsplattformen må ikke brukes uten gummiføttene (sklisikring). Arbeidsplattformens gummiføtter er slitasjedeler som leveres av forhandleren. Skift ut gummiføttene når de begynner å bli slitt.

Av sikkerhetsgrunner skal det kun brukes originaldelene. Arbeidsplattformen skal repareres av kvalifisert reparatør. Ikke bruk arbeidsplattformen dersom den trenger reparasjon, kontakt forhandleren.

OBS! Bestill nytt anvisningsklistremerke dersom merket på arbeidsplattformen begynner å bli slitt og vanskelig å lese. Se adressen på bruksanvisningens bakside eller kontakt din forhandler.

Kontroller før bruk at

- ✓ ✘
- teleskoprørene ikke er bøyd, vridde, bulkete, sprukne eller korroderte
- teleskoprørene er hele ved koblingene
- beslag (bolter, skruer, etc.) ikke mangler, sitter løst eller er korroderte
- stigetrinn ikke mangler, er løse, utslitte, korroderte eller skadet
- gummiføtter ikke mangler, er løse, utslitte, korroderte eller skadet
- hele arbeidsplattformen er ren (ingen smuss, leire, maling, olje eller fett)
- låseanordninger ikke er skadet eller korroderte og at de fungerer som de skal.

ADVARSEL! Ikke bruk arbeidsplattformen dersom du oppdager feil i henhold til ovenfor.

Platforma teleskopowa jest to składana platforma robocza z wysuwanymi teleskopowo stopniami po bokach, którą dzięki unikalnej konstrukcji można rozłożyć z formatu kompaktowego do pełnej platformy roboczej o trzech wysokościach roboczych.

W celu zachowania właściwości platformy i jej prawidłowego działania należy przy jej użytkowaniu i konserwacji stosować się do zaleceń zawartych w niniejszej instrukcji.

A Rozkładanie platformy

Platformę teleskopową można rozłożyć do jednej z trzech wysokości. Sekcje stopni zostają automatycznie zablokowane po rozłożeniu stopni.

Po rozłożeniu platformy i rozłożeniu stopni nie wolno siadać, stawać lub wchodzić na platformę bez uprzedniego sprawdzenia, czy jest zablokowana.

Rozłożenie platformy teleskopowej:

- 1 Połóż platformę „na plecach” i rozłóż ją. Sprawdź, czy środkowe blokady zahaczyły się właściwie i zablokowały platformę.
- 2 Rozłóż stopnie, które zablokują się automatycznie. Sprawdź, czy stopnie po obydwu stronach są odchyłone do najbardziej zewnętrznego położenia i czy są zablokowane.
- 3 Obróć platformę do właściwego położenia. Platforma jest rozłożona do **poziomu 1** i gotowa do użytku.
- 4 **Podniesienie platformy do poziomu 2 – wysokość pośrednia:**
Rozłóż najwyższą sekcję stopni. Przytrzymaj stopnie stopą opartą o najniższy szczebel. Chwyć platformę i podciągnij do góry, przytrzymując jednocześnie środkowy szczebel. **Uwaga!** Przyciski blokujące na najwyższym szczeblu powinny się przesunąć w kierunku rury i zablokować. Rozciągnij stopnie po drugiej stronie w taki sam sposób.
- 5 **Podniesienie platformy do poziomu 3 – wysokość pełna:**
Przytrzymaj stopnie stopą opartą o najniższy szczebel. Chwyć platformę i pociągnij do góry. Wyciągaj rury aż do pełnego rozłożenia stopni. **Uwaga!** Przyciski blokujące na obydwu szczeblach powinny się przesunąć w kierunku rury i zablokować. Rozciągnij stopnie po drugiej stronie w taki sam sposób.

- 6 Po sprawdzeniu, czy wszystkie sekcje znajdują się w położeniu zablokowanym, platforma jest gotowa do użytku.

NIEBEZPIECZEŃSTWO! Przy korzystaniu z platformy teleskopowej musi ona być zawsze dobrze zablokowana. Przed wejściem na platformę zawsze sprawdzaj, czy blokady środkowe, stopnie oraz wszystkie otwarte sekcje są zablokowane.

B Opuszczanie platformy

Złóż stopnie do poziomu 2 – wysokość pośrednia – lub 1 w następujący sposób:

- 7 Odblokuj i wsuń stopnie, posuwając się od dołu do góry. Zacznij od odblokowania przesuwanych przycisków na samym dole. Odblokuj jeden przycisk na raz, jednocześnie drugą ręką przytrzymując platformę. Przycisk po prawej odblokuj prawą ręką, a przycisk po lewej stronie – lewą.
- 8 Sekcja składa się natychmiast po odblokowaniu. Przytrzymaj platformę i złóż w **sposób kontrolowany** sekcję, posługując się obiema rękami.
- 9 Odblokuj i wsuń stopnie z drugiej strony.
- 10 Po sprawdzeniu, czy wszystkie nadal otwarte sekcje znajdują się w położeniu zablokowanym, platforma jest gotowa do użytku.

NIEBEZPIECZEŃSTWO! Przy odblokowywaniu i składaniu poszczególnych sekcji nie trzymaj dłoni między nimi.

C Składanie platformy

W pierwszej kolejności złóż stopnie z obydwu stron, a następnie złóż platformę.

Platformę teleskopową należy składać w następujący sposób:

- 11 W razie potrzeby oczyść platformę i stopnie i zabezpiecz silikonem w aerozolu (patrz „Konserwacja i pielęgnacja” poniżej).
- 12 Obniż platformę teleskopową do poziomu 1 (patrz „Opuszczanie platformy” powyżej).
- 13 Obróć platformę „na plecy”.
- 14 Przyciski blokujące stopnie znajdują się na zewnątrz platformy. Wciśnij przycisk blokujący stopnie z jednej strony i złóż stopnie. Odblokuj i złóż stopnie z drugiej strony.
- 15 Podnieś środkowe blokady i złóż platformę. Przytrzymaj stopnie, by złożyły się do środka.

D Przyszczenie platformy

Ze względu na bezpieczeństwo i prawidłowość działania platformę i stopnie należy zawsze utrzymywać w czystości – dotyczy to szczególnie rur teleskopowych i sekcji stopni. Po każdym użyciu przed złożeniem platformy należy usunąć na mokro lub na sucho brud, trociny, ślady farby, klej i inne zanieczyszczenia. Oczyść platformę i stopnie szmatą z niewielką ilością rozpuszczalnika.

Po oczyszczeniu na rury teleskopowe należy nanieść sprayem warstwę silikonu: rozłóż stopnie, nanieś sprayem warstwę i wytrzyj do sucha papierem lub szmatą. Platforma teleskopowa powinna zawsze być sucha, żeby nie przyczepiała się do niej kurz.

E Transport i przechowywanie

Platformę po złożeniu należy nieść za uchwyt w taki sposób, by się nie rozłożyła.

Platformę należy zawsze przenosić w stanie całkowicie złożonym do formatu kompaktowego. Wtedy rury teleskopowe platformy są chronione przed wstrząsami i uszkodzeniami, które mogłyby wpłynąć na pogorszenie jej właściwości funkcjonalnych. Podczas transportu zamocuj platformę porządnie na bagażniku dachowym lub w przestrzeni ładunkowej pojazdu ciężarowego, by nie uległa uszkodzeniu.

Platformę roboczą należy przechowywać

- całkowicie złożoną do formatu kompaktowego
- w warunkach, które nie mają niekorzystnego wpływu (np. wilgoć, wysoka temperatura, bliskość grzejnika CO)
- w taki sposób, by nie została uszkodzona przez pojazd, ciężki przedmiot lub zanieczyszczenia
- tak, by nie zagradzała drogi lub nie stanowiła zagrożenia
- tak, by nie mogła zostać użyta w celach przestępczych – najlepiej zabezpieczoną kłódką

Przed użyciem

- Właściciel platformy powinien zapewnić jej użytkownikowi dostęp do instrukcji obsługi.
- Przed pierwszym użyciem po dostarczeniu platformy należy sprawdzić, czy jest w dobrym stanie i czy wszystkie elementy działają prawidłowo.
- Stan zdrowia użytkownika powinien zezwalać na korzystanie z platformy. Niektóre stany

chorobowe, leki, a także nadużywanie alkoholu i środków odurzających mogą stwarzać zagrożenie dla bezpieczeństwa.

- Bezpieczne użytkowanie platformy wymaga przeprowadzenia każdego dnia roboczego przed jej użyciem przeglądu w celu sprawdzenia, czy nie powstały uszkodzenia – patrz „Konserwacja i pielęgnacja” poniżej.
- Jeśli platforma jest użytkowana w celach zawodowych, przegląd powinien mieć charakter regularny.
- Sprawdź, czy platforma nadaje się do danej pracy.
- Nie korzystaj z uszkodzonej platformy.
- Usuń zanieczyszczenia w postaci mokrej farby, gliny, oleju, czy śniegu.
- Przed użyciem platformy należy wykonać analizę zagrożeń; należy przestrzegać przepisów obowiązujących w kraju użytkowania platformy.
- Platformę należy użytkować i przechowywać w temperaturze otoczenia od -20 °C do 60 °C.

Ustawienie

- Przed przystąpieniem do użytkowania platformy sprawdź, czy jest ona właściwie zablokowana.
- Nie wolno siadać, stawać na platformie i stopniach, ani po nich chodzić nie upewniwszy się, czy blokady środkowe, boczne stopnie i wszystkie sekcje stopni są zablokowane.
- Platforma robocza powinna stać stabilnie na podłodze lub na ziemi, wszystkie jej nogi powinny być obciążone jednakowo. Platforma nie może być pochylona w bok, nie wolno też dopuścić, by jedna noga była nie obciążona.
- Należy uwzględnić niebezpieczeństwo wynikające z uderzenia w platformę przez piesze, pojazd lub drzwi.
- Konieczne jest zidentyfikowanie wszystkich zagrożeń elektrycznych w miejscu prowadzenia prac – jak przewody, czy niezabezpieczony sprzęt elektryczny.
- Platforma musi stać na podstawach, nie na szczeblach.
- Nie wolno ustawiać platformy na śliskiej powierzchni (np. lód, gładka powierzchnia, czy powierzchnia mocno zabrudzona), jeśli nie podjęto środków przeciwdziałających uślizgowi platformy lub nie wyczyszczono dokładnie podłoża.

Sposób użycia

- Maksymalne obciążenie platformy roboczej wynosi 150 kg.
- Nie należy używać platformy do brudnych prac lub prac w zanieczyszczonym miejscu. Używanie jej przy murowaniu, pracach betoniarskich, czy malowaniu mogłoby spowodować z czasem trudności z jej wyczyszczeniem i w konsekwencji pogorszenie funkcji teleskopowej.
- Nie wolno narażać rur teleskopowych na uderzenia i innego rodzaju gwałtowne czynniki. Uszkodzenie rur wpływa na pogorszenie funkcji teleskopowej.
- Nie wychylaj się zbyt mocno w bok. W trakcie pracy klamra paska (pępek) użytkownika musi się cały czas znajdować pomiędzy bokami platformy, a stopy powinny się znajdować na tym samym szczeblu.
- Nie używaj platformy do wchodzenia na wyższe piętro.
- Nie używaj platformy przewodzącej prąd do prac elektrycznych.
- Nie używaj platformy na zewnątrz budynku przy złych warunkach pogodowych – np. silnym wietrze.
- Nie pozwalaj dzieciom bawić się platformą.
- Zamknij drzwi na klucz (nie dotyczy wyjść awaryjnych) oraz okna w miejscu prowadzenia robót – jeśli jest to możliwe.
- Wchodź na platformę roboczą i schodź z niej z twarzą zwróconą do platformy.
- Korzystając z platformy, używaj odpowiedniego obuwia.
- Unikaj prac wiążących się ze zbyt dużym obciążeniem w kierunku bocznym – np. wiercenia otworów w cegle, kamieniu lub betonie.
- Nie stój zbyt długo na platformie roboczej – rób regularne przerwy (zmęczenie zwiększa ryzyko).
- Pracując na platformie, używaj tylko lekkiego i łatwego w obsłudze sprzętu.

PL

Konserwacja i pielęgnacja

Teleskopowa platforma robocza jest narzędziem precyzyjnym. Aby zachowała swoje wyjątkowe właściwości, należy się z nią obchodzić ostrożnie.

Utrzymuj zawsze platformę w czystości – dotyczy to w szczególności rur teleskopowych.

Platformy roboczej nie wolno używać bez gumowych nakładek (chroniących przed ślizganiem się). Gumowe nakładki do platformy roboczej są elementem podlegającym zużyciu – do nabycia w punkcie sprzedaży platform. Nakładki należy wymienić po pojawieniu się oznak zużycia.

Ze względów bezpieczeństwa należy używać tylko oryginalnych części zamiennych. Naprawy platformy roboczej może się podjąć tylko wykwalifikowany fachowiec. Nie wolno używać platformy wymagającej naprawy – skontaktuj się z punktem sprzedaży.

UWAGA! Gdy nalepka informacyjna na platformie stanie się mało czytelna lub ulegnie zniszczeniu, należy zamówić nową. Patrz adres na ostatniej stronie instrukcji obsługi lub skontaktuj się z miejscowym punktem sprzedaży.

Przed każdym użyciem drabiny sprawdź, czy
✓ x

- rury teleskopowe nie są wygięte, przekręcone, nie ma w nich wgnieceń, pęknięć bądź śladów rdzy
- rury teleskopowe nie są uszkodzone przy łączeniach
- okucia (nity, śruby itp.) nie wypadły, nie są luźne lub nie mają śladów rdzy
- szczeble nie wypadły, nie są luźne, zniszczone lub nie mają śladów rdzy
- gumowe nakładki nie wypadły, nie są luźne, zniszczone, uszkodzone lub nie mają śladów rdzy
- cała platforma jest czysta (żadnych zanieczyszczeń, gliny, farby, oleju, smarów)
- blokady nie są uszkodzone lub nie mają nadżerek i działają prawidłowo.

OSTRZEŻENIE! Nie używaj drabiny, jeśli wykryjesz którąkolwiek z powyższych usterek.

WARUNKI GWARANCJI

Producent gwarantuje, że wyrób jest wolny od usterek materiałowych i powstałych w procesie produkcji. W razie wykazania wady materiałowej i fabrycznej lub szkody powstałej na skutek wady materiałowej lub fabrycznej nabywca ma prawo do naprawy wyrobu lub jego wymiany zgodnie z prawodawstwem regulującym sprzedaż towarów konsumpcyjnych w kraju nabycia.

Rozszerzony zakres gwarancji

Producent ponosi odpowiedzialność za wady wyrobu wykryte w ciągu roku od dnia nabycia wyrobu.

Zakres

Producent nie ponosi odpowiedzialności za usterki wyrobu, jeśli istnieje prawdopodobieństwo, iż usterka jest skutkiem tego, że wyrób

- nie był użytkowany w sposób opisany w instrukcji obsługi
 - nie był czyszczony, pielęgnowany, konserwowany, przechowywany lub transportowany zgodnie z instrukcją obsługi
 - został przerobiony, wprowadzono w nim zmiany lub został narażony na inne uszkodzenie zewnętrzne lub zdarzenie o znamionach wypadku
 - nieumyślnie został uszkodzony przez przedmiot obcy
 - został przeciążony
 - był naprawiany przez nieautoryzowany warsztat lub zastosowano nieoryginalne części zamienne
 - został nieprawidłowo zainstalowany
- Za wadę nie uważa się
- normalnego zużycia
 - konieczności wymiany elementów ulegających zużyciu w konsekwencji ich normalnego użytkowania.

Reklamacja

Gwarancja jest ważna tylko po okazaniu dowodu zakupu. Nabywca powinien powiadomić punkt sprzedaży o usterce, jeśli ma ona być przedmiotem reklamacji, w rozsądnym czasie po wykryciu usterki lub w terminie określonym przez prawo w kraju nabycia wyrobu.

Serwis i naprawy

Ewentualny serwis lub naprawy może wykonywać tylko autoryzowany warsztat, który indywidualnie w każdym przypadku dokonuje oceny, jakie czynności należy wykonać. W przypadku naprawy należy używać tylko oryginalnych części zamiennych. W celu uzyskania informacji, gdzie znajduje się najbliższy autoryzowany warsztat, skontaktuj się ze sprzedawcą lub zajrzyj na ostatnią stronę instrukcji obsługi.

PL

A plataforma telescópica é uma plataforma de trabalho, com perna escada, telescópicas e dobráveis com desenho exclusivo, que pode ser expandida de um formato compacto para o três alturas de trabalho.

Para conservar as características e funções da plataforma telescópica, a mesma tem que ser usada, cuidada e mantida da forma descrita nestas instruções.

A Abrir a plataforma

A plataforma telescópica pode ser aberta para três Alturas diferentes. As secções das escadas são automaticamente trancadas ao puxar a perna escada.

Depois de abrir a plataforma e puxar as pernas, verifique se tudo está trancado, antes de se sentar ou apoiar na plataforma ou de usar as pernas de escada.

Abrir a plataforma telescópica:

- 1 Deite a plataforma com o topo para baixo e desdobre-a. Verifique se o trinco central engata e tranca a plataforma.
- 2 Desdobre as pernas que trancam automaticamente. Verifique se cada perna está na posição extrema e trancada.
- 3 Vire a escada com o topo para cima. A plataforma está agora aberta no **nível 1**, pronta a ser usada.
- 4 **Levantar a plataforma para o nível 2 – altura intermédia:**
Abra a secção de degraus superior. Mantenha a perna no solo com um pé no degrau inferior. Agarre a plataforma e puxe para cima ao mesmo tempo que mantém o pé apoiado no degrau inferior. **Nota!** Os botões de trinco do degrau superior devem engatar no tubo e ficar trancados. Proceda da mesma forma na outra perna.
- 5 **Levantar a plataforma para o nível 3 – altura máxima:**
Mantenha a perna no solo com um pé no degrau inferior. Agarre a plataforma e puxe-a para cima. Continue a puxar os tubos para fora até a perna escada estar totalmente aberta. **Nota!** Os botões de trinco de ambos os degraus devem engatar no tubo e ficar trancados. Proceda da mesma forma na outra perna.
- 6 Após se ter verificado que todas as secções abertas estão trancadas, a plataforma está pronta e ser usada.

PERIGO! A plataforma telescópica tem sempre que estar correctamente trancada para poder ser usada. Verifique sempre se todas as secções abertas das pernas escada estão trancadas antes de subir para a plataforma.

B Baixar a plataforma

Para baixar as pernas escada para o nível 2 – altura intermédia ou para o nível 1:

- 7 Destranque e encolha as pernas de baixo para cima. Comece por destrancar os botões de trinco inferiores. Destranque um botão de trinco de cada vez, segurando simultaneamente a plataforma com a outra mão. Destranque o botão de trinco direito com a mão direita e o botão de trinco esquerdo com a mão esquerda.
- 8 A secção de degraus encolhe logo que esteja destrancada. Segure a plataforma e feche a secção de degraus **de forma controlada**, com ambas as mãos.
- 9 Destranque e encolha a outra perna escada.
- 10 Depois de se assegurar que todas as secções abertas continuam trancadas, a plataforma está pronta e ser usada.

PERIGO! Não ponha as mãos sobre ou entre as secções de degraus que estiver a destrancar ou a baixar.

C Fechar a plataforma

Comece por encolher totalmente as pernas escada e depois dobre a plataforma.

Para fechar a plataforma telescópica:

- 11 Se for necessário, limpe a plataforma e as pernas escada e aplique spray de silicone (Veja Cuidados e manutenção”, abaixo).
- 12 Baixe a plataforma para o nível 1 (Veja “Baixar a plataforma”, acima).
- 13 Dewite a plataforma com o topo para baixo.
- 14 Os botões de trinco ficam no lado de fora da plataforma. Carregue no botão de trinco de uma perna e encolha a mesma. Destranque e encolha a outra perna.
- 15 Mantenha trinco central puxado para cima e dobre a plataforma. Aperte a pernas escada de modo a ficarem dobradas no centro.

D Limpar a plataforma

A plataforma e as pernas escada, sobretudo os tubos telescópicos devem ser mantidos sempre limpos, por motivos de segurança e funcionalidade. Sujidade, aparas, salpicos de tinta, cola etc., têm que ser eliminados após cada utilização, antes de se recolher a plataforma. Para limpar a plataforma e as pernas escada, use uma trapo com um pouco de solvente.

Após a limpeza, os tubos telescópicos devem ser tratados com spray de silicone. Para isso, abra as pernas escada totalmente, aplique o spray e seque com papel ou um trapo. A plataforma telescópica deve estar sempre seca para não prender pó.

E Transporte e armazenagem

Carregue a plataforma dobrada, na forma compacta, segurando na pega para que não se abra.

Transporte sempre a plataforma totalmente recolhida, na sua forma compacta. Desse modo, os tubos telescópicos ficam protegidos contra golpes e danos que prejudicam o funcionamento da plataforma combinada. Prender bem a plataforma durante o transporte, no tejadilho ou num camião, para não se danificar.

A plataforma de trabalho deve ser armazenada

- totalmente fechada, no formato compacto
- em condições que não causem desgaste (por exemplo, humidade, calor, por estar próximo de um aquecedor)
- de forma a não ficar danificada pelo veículo, objectos pesados ou sujidade
- onde não esteja a estorvar ou constitua um risco de alguém tropeçar
- de forma a que não seja fácil usar de forma criminosa, de preferência fechada à chave

Antes da utilização

- O proprietário da plataforma de trabalho deve assegurar que o utilizador tem acesso ao manual.
- Antes da primeira utilização depois da entrega, controlar se a plataforma está em boas condições e que todas as partes funcionam.
- O seu estado de saúde deve permitir-lhe usar a plataforma. Certos estados de saúde, medicamentos, álcool ou drogas podem ser um risco de segurança.

- A plataforma deve ser inspeccionada todos os dias que vai ser utilizada em trabalho para assegurar uma utilização segura e controlar se não há danos, ver “Cuidados e Manutenção” abaixo.
- Inspeccionar a plataforma regularmente se for usada profissionalmente.
- Verificar se a plataforma é adequada para o trabalho em questão.
- Não usar plataformas danificadas.
- Remover sujidades como tinta fresca, lama, óleo ou neve.
- Deve ser feita uma análise de riscos antes de usar a plataforma, e agir em conformidade com a legislação local em vigor.
- A plataforma deve ser usada e armazenada a uma temperatura ambiente entre -20°C a 60 °C.

Colocação

- Verificar se a plataforma está bloqueada de forma adequada antes de a usar.
- Não deverá sentar, ficar de pé ou subir na plataforma ou nos degraus sem antes verificar se o fecho central, as pernas e todas as secções abertas estão bloqueadas.
- A plataforma de trabalho deve ficar bem assente e com a carga igualmente distribuída por todos os pés. A plataforma não pode estar inclinada lateralmente nem com um pé sem carga.
- Ter atenção aos riscos, como peões, automóveis ou portas que possam chocar contra a plataforma.
- Identificar todos os riscos eléctricos no local de trabalho, como tubos de ar ou outro equipamento eléctrico sem protecção.
- A plataforma deve ficar colocada sobre os respectivos pés, não nos degraus.
- A plataforma não deve ficar colocada sobre uma base escorregadia (como por exemplo, gelo, superfícies lustrosas ou muito sujas) se não forem tomadas medidas para que a plataforma não escorregue, ou feita uma limpeza ao solo.

Utilização

- A carga máxima da plataforma é de 150 kg.
- Não usar a plataforma em trabalhos sujos ou em ambientes contaminados. Se por exemplo a plataforma for usada em trabalhos de alvenaria, de cimento armado ou de pintura, pode com o passar do tempo ser difícil mantê-la limpa, prejudicando assim o funcionamento telescópico.
- Não expor os tubos telescópicos a golpes ou tratamentos violentos. Danos nos tubos prejudicam o funcionamento telescópico.
- Não se incline demais para os lados. Durante o trabalho, a fivela do cinto do utilizador (umbigo) deve permanecer entre as laterais da plataforma e os dois pés sobre a plataforma.
- Não utilizar escadotes para subir para um plano mais elevado.
- Utilize plataformas não condutoras para trabalhos de eletricidade.
- Não usar a plataforma no exterior se estiver mau tempo, como por exemplo, sob ventos fortes.
- Assegurar que crianças não brincam com a plataforma.
- Fechar portas (não as saídas de emergência) e janelas do local de trabalho, se possível.
- Subir e descer com a face virada para a plataforma.
- Usar sapatos adequados para trabalhar com a plataforma.
- Evitar trabalhos com cargas laterais demasiado grandes, como perfurações em tijolo ou betão.
- Não permanecer demasiado tempo em cima da plataforma sem fazer pausas regulares (a fadiga é um risco).
- Usar apenas equipamentos leves e fáceis de manusear para trabalhar na plataforma.

Cuidados e manutenção

A sua plataforma telescópica é uma ferramenta de precisão. Trate a plataforma com cuidado, de modo a manter as suas propriedades exclusivas.

Manter sempre a plataforma limpa, especialmente os tubos telescópicos.

A plataforma não deve ser usada sem os pés de borracha (protecção contra patinagem). Os pés de borracha são peças de desgaste, mantidas em armazém pelo revendedor. Substituir os pés de borracha assim que comecem a mostrar sinais de desgaste.

Por uma questão de segurança, usar apenas peças sobressalentes de origem. A plataforma de trabalho deve ser reparada apenas por técnicos devidamente qualificados. Não usar uma plataforma que necessita de reparações; por favor contactar o revendedor.

NOTA: Se o autocolante de instruções da plataforma ficar gasto ou ilegível deve encomendar um novo. O endereço encontra-se no verso ou contactar o revendedor local.

Verifique antes do uso se:

✓ x

- os tubos telescópicos não estão dobrados, torcidos, amolgados, rachados ou corroídos
- os tubos telescópicos estão intactos nas ligações
- não faltam fixações (rebites, parafusos, etc.) e nem apresentam-se soltas ou corroídas
- não faltam degraus, nem estão soltos, gastos, corroídos ou danificados
- não faltam pés de borracha, nem estão soltos, gastos, corroídos ou danificados
- a plataforma está toda limpa (sem sujidade, lama, tinta, óleo ou massa)
- os mecanismos de bloqueio não apresentam danos nem corrosão, e funcionam como previsto.

AVISO! Não usar a plataforma se detectar alguma das falhas acima descritas.

CONDIÇÕES DE GARANTIA

O fabricante garante que o produto não contém defeitos de material ou de fabrico. Se ocorrerem defeitos no material ou fabrico, ou se ficar comprovado que ocorreram danos devido a defeito do material ou do fabrico, o comprador tem o direito de receber o produto devidamente reparado ou trocado, de acordo com a legislação em vigor no país da compra sobre a venda de produtos de consumo.

Âmbito da garantia adicional

O fabricante responsabiliza-se por avarias no produto que ocorram durante um ano, a contar da data de compra original.

Âmbito

O fabricante não é responsável pelo produto se a causa provável da avaria for atribuível a

- uso de forma não descrita nas instruções de utilização
 - limpeza, cuidados, manutenção, armazenagem ou transporte não foram efectuados de acordo com o manual de utilização.
 - transformação, alteração ou danos físicos causados por agentes externos ou acidentalmente
 - danos acidentais por objectos ou substâncias estranhas
 - sobrecarga.
 - reparações efectuadas por pessoal não qualificado ou se foram usadas outras peças que não são de origem
 - montagem incorrecta
- Não são considerados como avaria
- desgaste normal
 - consumo normal de peças de desgaste.

Reclamação

É necessário apresentar o recibo de compra para que a garantia tenha validade. O comprador deve informar o revendedor sobre o defeito que pretende reclamar dentro de um período considerado razoável depois de ter sido detectado o defeito, ou no período regulamentado no país da compra.

Assistência técnica e reparação

Eventual assistência técnica ou reparação deverá sempre ser realizada por oficina autorizada que, em cada caso específico, deverá decidir sobre as medidas mais adequadas. Usar sempre peças sobressalentes de origem para reparações. Contactar o revendedor para obter informações sobre a oficina de assistência técnica mais próxima, ou ver o endereço no verso do manual.

Platforma telescopică este o platformă de lucru pliantă cu laturi de scară telescopice care prin construcția lor unică se poate extinde de la formatul compact la unul de platformă de lucru cu trei înălțimi de lucru diferite.

Pentru a menține funcționalitatea și caracteristicile platformei, aceasta trebuie manevrată și întreținută conform următoarelor instrucțiuni.

A Deschideți platforma

Platforma telescopică se poate deschide la trei înălțimi diferite. Secțiunile scării se blochează automat când se trage de laturile scării.

Când deschideți platforma și trageți de laturile scării, nu trebuie să vă așezați. să stați sau să urcați pe scară sau pe platformă înainte de a controla dacă este blocată.

Deschiderea platformei telescopice:

- 1 Întindeți platforma pe spate și desfaceți-o. Verificați ca încuietorea din mijloc să se miște și să blocheze platforma.
- 2 Desfaceți laturile scării care se vor bloca automat. Verificați apoi ca fiecare latură a scării să fie în poziție laterală și blocată.
- 3 Ridicați platforma. Platforma este acum deschisă la **nivelul 1** și se poate utiliza.
- 4 **Ridicați platforma la nivelul 2 – înălțime medie:**
Deschideți secțiunea superioară a scării. Fixați scara așezând un picior pe treapta cea mai de jos Apucați platforma și trageți-o în sus în timp ce țineți/vă sprijiniți pe treapta din mijloc. Atenție! Dispozitivele de blocare de pe treapta cea mai de sus vor fi trase înspre tub și se vor bloca. Trageți de cealaltă latură a scării în același mod.
- 5 **Ridicați platforma la nivelul 3 – înălțime maximă:**
Fixați scara așezând un picior pe treapta cea mai de jos Apucați platforma și trageți-o în sus. Continuați să trageți în afară tubul până când latura scării se va deschide complet. Atenție! Dispozitivele de blocare de pe treapta cea mai de sus vor fi trase înspre tub și se vor bloca. Trageți de cealaltă latură a scării în același mod.
- 6 După ce ați verificat dacă toate secțiunile sunt în poziția blocat, puteți folosi platforma.

ATENȚIE! Platforma telescopică trebuie întotdeauna blocată corespunzător atunci când este folosită. Înainte de a vă urca pe scară, verificați întotdeauna ca încuietorea din mijloc și toate secțiunile deschise ale acesteia să fie blocate.

B Plierea platformei

Coborâți laturile scării la nivelul 2 – înălțime medie sau la nivelul 1, astfel:

- 7 Deblocați și desfaceți laturile scării în sus și în jos. Începeți prin a debloca dispozitivele de blocare în jos. Deblocați un buton/dispozitiv de blocare în timp ce țineți platforma cu cealaltă mână. Deblocați butonul de blocare la dreapta cu mâna dreaptă și butonul din stânga cu mâna stângă.
- 8 Secțiunea se deschide pe măsură ce o deblocați. Țineți platforma și închideți secțiunea scării controlând cu ambele mâini.
- 9 Deblocați și desfaceți cealaltă latură a scării.
- 10 După ce ați verificat dacă toate secțiunile sunt în poziția blocat, puteți folosi platforma.

ATENȚIE! Nu țineți mainile pe sau între secțiunile scării când desfaceți și închideți scara.

C Închiderea platformei

Începeți prin a închide secțiunile scării complet și desfaceți apoi platforma.

Pentru a închide platforma telescopică, procedați astfel:

- 11 Dacă este nevoie, curățați platforma și laturile scării și îngrijiiți cu un spray cu silicon (Vezi Îngrijire și mentenanță ai jos).
- 12 Pliati platforma telescopică la nivelul 1 (Vezi Plierea platformei mai sus).
- 13 Întindeți platforma pe spate.
- 14 Butoanele de blocare a laturilor scării se află pe partea exterioară a platformei. Apăsăți pe butonul de blocare corespunzător laturii respective a scării și demontați-o. Deblocați și desfaceți cealaltă latură a scării.
- 15 Țineți ridicat dispozitivul de blocare și ridicați platforma. Țineți de laturi pentru ca acestea să vină în centru.

D Curățarea platformei

Din motive de securitate și funcționare, scara se va păstra curată, în special tubul telescopic și secțiunile scării. Trebuie să spălați sau să îndepărtați murdăria, așchiile, petele de culoare, cimentul sau altele după fiecare folosire, înainte de a închide scara. Curățați platforma cu o cârpă și puțin solvent.

Dupa curatare, tubul telescopic se va întreține cu un spray cu silicon. Desfaceți laturile scării, spreiați-le și uscați-le cu o hârtie sau cu o cârpă. Platforma trebuie să fie întotdeauna uscată pentru a nu atrage praful.

E Transport și depozitare

Transportați platforma în format compact cu ajutorul mânerului, pentru ca aceasta să nu se desfacă.

A se transporta platforma, întotdeauna, complet închisă, în format compact. Apoi, tuburile telescopice se asigură împotriva șocurilor și a deteriorărilor care pot înrăutăți funcționarea scării. Fixați scara în mod adecvat în timpul transportului, pe capotă sau în portbagaj, pentru a nu se deteriora.

Platforma de lucru se va asigura

- închisă complet, în format compact
- în condiții care să nu o supună abraziunii (de ex. umiditate, căldură excesivă, intemperii)
- astfel încât să nu fie deteriorată de mașină, de obiecte grele sau impurități
- acolo unde nu este în drum sau unde nu constituie un risc de împiedicare
- astfel încât să nu se poată folosi, pur și simplu, în scopuri infraționale, blocată definitiv, în mod voluntar.

Înainte de utilizare

- Proprietarul platformei se va asigura ca utilizatorul să aibă acces la manualul de instrucțiuni al acesteia.
- Înainte de prima utilizare, după livrare, trebuie să verificați dacă platforma este în bună condiție și dacă toate componentele ei funcționează.
- Starea sănătății dvs să vă permită folosirea platformei. Anumite stări de sănătate, medicamente, alcoolul sau drogurile pot constitui riscuri împotriva sănătății.

- Pentru o utilizare în siguranță a platformei, aceasta se va verifica în fiecare zi de lucru în care se va utiliza, pentru a controla dacă nu se produce nicio deteriorare, vezi "Depozitare și întreținere", mai jos.
- Dacă platforma se folosește în mediu profesional, aceasta se va inspecta regulat.
- Verificați dacă platforma se potrivește cu activitatea actuală.
- Nu folosiți o platformă defectă.
- Îndepărtați murdăria precum: vopseaua neuscată, noroiul, uleiul și zăpada.
- Înainte de folosirea platformei în muncă, se va efectua o analiză a riscurilor și se va lua cunoștință de prevederile legale ale țării în care se folosește.
- Platforma trebuie folosită și depozitată la o temperatura ambientală de -20°C până la 60 °C.

Plasare

- Verificați dacă platforma este blocată corespunzător înainte de a o folosi.
- Nu puteți să vă așezați, să stați în picioare sau să urcați pe platformă sau pe trepte înainte de a fi controlat dacă dispozitivul de blocare median, treptele și toate secțiunile deschise ale scării sunt blocate.
- Platforma de lucru va fi fixată stabil pe podea sau pe pământ, cu o sarcină uniformă pe picioarele de siguranță. Platforma nu trebuie să fie înclinată într-o parte sau să aibă un picior nefixat.
- Atenție la riscuri precum, de ex., pietonii, mașinile sau ușile, care se pot lovi de scară.
- Identificați toate riscurile electrice de la locul de muncă, precum cablurile suspendate și alte echipamente electrice neasigurate.
- Platforma trebuie să se sprijine pe propriile picioare, nu pe trepte.
- Platforma nu trebuie să se sprijine pe o suprafață instabilă (de ex., o suprafață lucioasă sau una foarte murdară de noroi), dacă nu se iau măsuri ca platforma să nu alunece sau dacă suprafața nu este curățată corespunzător.

Utilizare

- Platforma nu trebuie încărcată cu o greutate mai mare de 150 kg.
- Nu folosiți platforma în activități care presupun murdărirea sau în medii de lucru murdare. Dacă se va folosi platforma, de exemplu, la zidărie,

betonare sau zugrăvire, aceasta se poate curăța greu, cu timpul, iar funcționarea telescoapelor se poate înrăutăți.

- Nu expuneți tuburile telescopice la lovituri sau alte tratamente inadecvate. Deteriorarea tijelor poate afecta funcționarea.
- Nu vă întindeți prea mult în lateral. Centrul de greutate al utilizatorului va fi în cadrul platformei și ambele picioare pe platformă, pe toată durata activității.
- Nu folosiți scările mobile pentru a vă urca la un etaj superior.
- Nu folosiți platforme de lucru cu proprietăți conductoare în munca cu echipamente electrice.
- Nu folosiți platforma în afara casei pe vreme rea, de ex. în vânt puternic.
- Aveți grijă să nu se joace copiii cu platforma.
- Blocați ușile (nu și ieșirile de urgență) și ferestrele de la locul de muncă, dacă se poate.
- Urcați în sus și în jos pe platformă, cu fața îndreptată spre aceasta.
- Folosiți încălțăminte adecvată când folosiți platforma.
- Evitați munca cu încărcături mari într-o parte, de ex. găurirea pereților sau a betonului.
- Nu stați pe platformă perioade lungi fără a lua o pauză, în mod regulat (oboseala este un risc).
- Folosiți numai echipamente ușoare și ușor de manevrat, când lucrați pe platformă.

Depozitare și întreținere

Platforma de lucru telescopică este un instrument de precizie. Manevrați platforma de lucru cu grijă, pentru ca aceasta să-și păstreze proprietățile unice.

Păstrați platforma de lucru curată întotdeauna, în special tuburile telescopice.

Platforma telescopică nu trebuie folosită fără picioarele din cauciuc (antialunecare). Picioarele din cauciuc ale platformei de lucru sunt elemente de aderență care sunt furnizate de către agentul de vânzări. Schimbați picioarele din cauciuc când se uzează.

Din motive de securitate, se vor folosi numai piese originale. Platforma de lucru se va repara de către un agent calificat. Nu folosiți platforma de lucru dacă trebuie reparată, contactați agentul de vânzări.

OBSERVAȚIE Comandați o etichetă nouă dacă eticheta de pe scară se murdărește și devine ilizibilă. Vedeți adresa de pe verso a instrucțiunilor de utilizare sau contactați distribuitorul local.

Verificați, înainte de utilizare, dacă

✓ x

- tuburile telescopice nu sunt îndoite, inversate, zimțate, rupte sau corodate.
- tuburile telescopice au conexiunile intacte.
- articolele din fier (nituri, șuruburi, etc) nu lipsesc, nu sunt slăbite sau corodate.
- treptele nu lipsesc, nu sunt slăbite, uzate, corodate sau defecte
- picioarele din cauciuc nu lipsesc, nu sunt slăbite, uzate, corodate sau defecte
- platforma este curată în întregime (nu are mizerie, noroi, vopsea, ulei sau grăsime).
- dispozitivele de blocare nu sunt defecte sau corodate și funcționează așa cum trebuie.

AVERTISMENT! Nu folosiți platforma dacă descoperiți defecte precum cele mai sus menționate.

CONDIȚII DE GARANȚIE

Producătorul garantează că produsul nu prezintă defecte de fabricație sau ale materialelor. Dacă defectele de fabricație sau ale materialelor, ori defectele care au apărut din cauza defectelor de material sau de fabricație se pot dovedi, cumpărătorul are dreptul de a se repara sau schimba produsul, conform legilor referitoare la comercializarea bunurilor de consum, valabile în țara din care se cumpără.

Extinderea garanției

Producătorul este responsabil de greșelile produselor care apar în termen de mai puțin de un an de la data primei cumpărări.

Durata

Producătorul nu este responsabil de defectele produsului, dacă se poate dovedi că greșeala se datorează faptului că:

- nu a fost utilizat în modul descris în instrucțiunile de utilizare
- nu a fost curățat, operat, întreținut, depozitat sau transportat conform instrucțiunilor
- a fost refăcut, modificat sau expus unor deteriorări externe sau unor accidente.
- a fost deteriorat neintenționat de articole sau materiale străine.
- a fost supraîncărcat
- a fost reparat de un partener de servicii neautorizat sau sau s-au folosit alte piese de schimb decât cele originale
- a fost instalat greșit.

Nu se consideră greșeli

- uzura normală
- apariția normală a detaliilor de uzură.

Reclamații

Pentru ca garanția să fie valabilă, trebuie arătată chitanța de achiziționare. Cumpărătorul va informa agentul de vânzări despre greșeala pe care acesta dorește să o reclame în timp util, după ce greșeala a fost descoperită, sau în timpul care a fost prevăzut în țara din care se cumpără.

Service și reparare

Eventualele intervenții de service sau reparații se vor efectua întotdeauna de către un service autorizat care, în fiecare caz în parte, fac subiectul unor măsuri adecvate. La reparare se vor folosi întotdeauna piese de schimb originale. Contactați agentul dvs de vânzări pentru a putea ști unde se află centrul service autorizat cel mai apropiat sau vedeți adresa de pe partea din spate a instrucțiunilor de utilizare.

Телескопическая платформа может быть сложена и переоборудована в рабочую платформу с раздвижными боковыми лестницами, которые благодаря своей уникальной конструкции могут раздвигаться из компактного формата в рабочую платформу с тремя уровнями установки высоты.

Для сохранения технических характеристик и функциональности платформы, вы должны использовать, обслуживать и осуществлять за ней необходимый уход согласно инструкции.

A Раскладывание платформы

Раздвижная платформа может открываться на три различных уровня высоты. Секции лестницы автоматически замыкаются, когда вы вытягиваете боковые лестницы.

Когда вы открываете платформу и вытягиваете боковые лестницы, вы не должны сидеть, стоять или подниматься по лестнице или платформе, пока не убедитесь в том, что она замкнута.

Раскладывание телескопической платформы:

- 1 Положите платформу на «спину» и разложите её. Проверьте, чтобы средний фиксирующий элемент хорошо захватил и зафиксировал платформу.
- 2 Раскройте боковые лестницы, которые замыкаются автоматически. Проверьте, чтобы каждая сторона лестницы находилась в своем крайнем положении и была замкнута.
- 3 Переверните платформу в правильное положение на место. Платформа сейчас разложена в **1-м уровне** и может быть использована.
- 4 **Поднимание платформы во 2-й – средний уровень:**
Откройте верхнюю раздвижную секцию. Удерживайте ногой боковую лестницу на нижней перекладине. Ухватите платформу и потяните её вверх, удерживая при этом нижнюю перекладину. **Внимание!** Замыкающие кнопки на верхней перекладине должны захватить к трубе и замкнуть. Вытяните таким же методом другую сторону платформы.

5 Поднимание платформы в 3-й – средний уровень:

Удерживайте ногой боковую лестницу на нижней перекладине. Ухватите платформу и потяните её вверх. Продолжайте вытягивать трубы, пока боковая лестница не будет полностью открыта. **Внимание!** Замыкающие кнопки на обеих перекладинах должны захватить к трубе и замкнуть. Вытяните таким же методом другую сторону платформы.

- 6 После того, как вы убедились в том, что все секции лестницы находятся в замкнутом положении, вы можете использовать платформу.

Риск! Телескопическая платформа всегда должна быть хорошо замкнута при использовании. Всегда проверяйте средний фиксатор, чтобы все открытые секции лестниц были замкнуты, прежде, чем будете подниматься на платформу.

B Опускание платформы

Опустите боковые лестницы до уровня 2 – среднего уровня, или до уровня 1:

- 7 Отоприте и сложите боковые лестницы снизу вверх. В начале отоприте задвижные кнопки внизу. Отпирайте кнопки по одной, удерживая при этом платформу другой рукой. Отпирайте задвижные кнопки справа правой рукой и кнопки слева левой рукой.
- 8 Секции лестницы складываются, как только, вы отоприте фиксирующие кнопки. Удерживайте платформу и закрывайте секции обеими руками **под контролем**.
- 9 Отоприте и сложите лестницу с другой стороны.
- 10 Только после того, как вы убедитесь в том, что по-прежнему открытые секции лестниц находятся в замкнутом положении, вы можете подниматься на платформу.

Риск! Не держите руки на или между секциями лестницы, когда вы опускаете боковые лестницы.

C Складывание платформы

Начинайте со складывания боковых лестниц и затем складывайте платформу.

- Складывание телескопической платформы:
- 11 При необходимости, очистите платформу и лестницы, и обработайте их силиконовым распылителем (см. «Уход и обслуживание»).
 - 12 Опустите телескопическую платформу до уровня 1 (см. «Опускание платформы» выше).
 - 13 Положите платформу на «спину».
 - 14 Замыкающие боковые кнопки лестниц находятся с наружной стороны платформы. Прижмите внутрь замыкающие кнопки той стороны лестницы, которую будете складывать. Отоприте и сложите лестницу с другой стороны.
 - 15 Удерживайте средний фиксатор и сложите платформу. Удерживайте боковые лестничные стороны так, чтобы они вошли внутрь посередине.

D Чистка платформы

В целях безопасности и сохранения функциональности, платформа и боковые лестницы всегда должны сохраняться в чистоте, в особенности раздвижные трубки и поверхности секции лестницы. Прежде чем складывать платформу, вы должны её вымыть и протереть, чтобы на ней не оставалось грязи, стружки, краски, клея или чего-либо другого. Протирайте платформу и боковые секции тряпочкой с добавлением небольшого количества растворителя.

После чистки, телескопические трубы, возможно, понадобится обработать силиконовым распылителем. Откройте боковые лестницы, распылите состав внутрь и протрите поверхность бумагой или тряпочкой. Телескопическая платформа должна быть всегда сухой, чтобы на ней не собиралась пыль.

E Транспортировка и хранение

Переносите платформу в сложенном виде за ручку для переноски, чтобы она не открылась.

Транспортируйте платформу всегда в сложенном положении в компактном виде. Телескопические трубы тогда будут предохранены от ударов и повреждений, которые могут ухудшить их функционирование.

Хорошо закрепите платформу при транспортировке или в грузовом автомобиле, чтобы она не была повреждена.

Хранение рабочей платформы

- полностью сложенная
- в защищенном от износа месте (от влаги, жары, около нагревателя)
- чтобы она не была повреждена автомобилем, тяжелыми предметами или загрязнена
- чтобы она находилась на проходах, и чтобы никто о неё не спотыкался
- чтобы она не использовалась в криминальных целях, лучше всего под замком

Перед использованием

- Владелец рабочей платформы должен убедиться в том, что у пользователя имеется инструкция.
- После первого использования после поставки, проверьте, чтобы платформа была в надлежащем состоянии, и чтобы все её части функционировали.
- Ваше состояние здоровья должно позволять использовать платформу. В определенном состоянии здоровья, при использовании медицинских препаратов, алкоголя или наркотиков использование лестницы может быть опасным.
- В целях безопасности, платформу следует ежедневно проверять, чтобы на ней не было никаких повреждений, см. «Уход и обслуживание» ниже.
- Если платформа используется профессионально, её следует регулярно проверять.
- Убедитесь в том, что платформа подходит для конкретной работы.
- Не пользуйтесь поврежденной платформой.
- Удаляйте с лестницы не высохшую краску, глину, масло и снег.
- Перед использованием платформы, проверьте её на безопасность, согласно имеющимся в стране предписаний техники безопасности.
- Храните платформу при температуре от -20°C до 60 °C.

Место для установки

- Проверьте, чтобы платформа была хорошо замкнута перед тем, как она будет использована.
- Запрещается сидеть, стоять или ходить по платформе или подниматься по боковым лестницам, пока вы не убедитесь в том, что средний фиксатор замкнут, и что замкнуты боковые лестницы и все открытые секции.
- Рабочая платформа должна стоять устойчиво на полу или на земле, чтобы нагрузка на все четыре ножки была одинаковой. Платформа не должна находиться под наклоном или стоять так, чтобы одна из ножек была без нагрузки.
- Следите за тем, где находятся прохожие, автомобили или двери, чтобы они не натолкнулись на платформу.
- Локализируйте все возможные места опасного электрического тока, проводку и другое незащищенное электрооборудование.
- Платформа должна стоять на ножках и не на ступенях лестницы.
- Платформа не должна стоять на скользкой поверхности (например, на шлифованной поверхности или на загрязненной поверхности), если не будут предприняты соответствующие меры или платформа не будет хорошо закреплена.

Назначение

- Максимальная нагрузка на рабочую платформу не должна превышать 150 кг.
- Не используйте рабочую платформу в грязных работах или в грязной среде. Если рабочая платформа используется, например, в строительных работах на кладке, при работе с бетоном или покраске, её может быть трудно очистить, и со временем её функция раздвижения ухудшится.
- Телескопические трубки не должны подвергаться ударам или другому жесткому обращению. Повреждения трубки ухудшают её телескопические свойства.
- Не вытягивайтесь далеко в сторону, стоя на лестнице. При использовании поясного привязного ремня, он должен быть закреплен внутри боковых опор платформы постоянно во время работы.
- Не используйте перекладины для перехода на более высокий уровень.

- Не используйте раздвижную рабочую платформу для электрических работ.
- Не используйте рабочую платформу снаружи помещения в плохую погоду, например, при сильном ветре.
- Следите за тем, чтобы дети не играли с платформой.
- По возможности замыкайте двери (не аварийные выходы) и окна на рабочем месте.
- Не поднимайтесь и не опускайтесь по рабочей платформе лицом к платформе.
- При пользовании платформой, носите соответствующую обувь.
- Не работайте под большой нагрузкой в сторону, например сверление в стене или в бетоне.
- Не находитесь чрезмерно долгое время на рабочей платформе, время от времени делайте перерывы (усталость сопряжена с риском).
- При работе на платформе, используйте только лёгкий и лёгкий в обращении инструмент.

Уход и обслуживание

Ваша раздвижная рабочая платформа является инструментом высокой точности. Обращайтесь с рабочей платформой бережно, чтобы она сохраняла свои уникальные характеристики.

Всегда содержите платформу в чистоте, в особенности телескопические раздвижные трубы.

Рабочая платформа не должна использоваться без резиновых лапок (противоскольжения). Резиновые лапки платформы изнашиваются и могут быть приобретены у дилера. Заменяйте резиновые лапки, когда они начинают изнашиваться.

В целях безопасности, используйте только заводские детали. Ремонт рабочей платформы должен выполняться специалистами. Не используйте платформу, если она подлежит ремонту, обращайтесь к дилеру.

Внимание! Заказывайте новые наклейки, если наклейки на вашей рабочей платформе становятся сильно изношенными. См. адрес на задней странице инструкции, или обращайтесь к вашему дилеру.

Перед использованием проверьте

✓ x

- чтобы телескопические трубки не были согнуты, скручены, выпуклы, имели трещины или разъедены
- чтобы телескопические трубки были целы на соединениях
- чтобы не отсутствовали крепления (заклёпки, винты и др.) и чтобы они не освободились или не были разъедены
- чтобы не отсутствовали ступени лестницы, чтобы они не были освобождены, изношены, разъедены или повреждены
- чтобы не отсутствовали резиновый ножки и чтобы они не были освобождены, изношены, разъедены или повреждены
- чтобы платформа была чистой (чтобы на ней не было грязи, глины, краски, масла или жира)
- чтобы замыкающие приспособления не были повреждены или разъедены, и чтобы они функционировали как должно.

ПРЕДУПРЕЖДЕНИЕ! Не используйте платформу, если проверив указанное выше, вы найдёте нарушения.

ГАРАНТИЙНЫЕ УСЛОВИЯ

Изготовитель гарантирует отсутствие брака в материале, и брака в изготовлении. Если в материале или конструкции были обнаружены повреждения, по причине плохого качества материала или плохого качества изготовления, и если это может быть доказано, покупатель имеет право на бесплатный ремонт изделия или его замены согласно законам по продаже предметов общего пользования данной страны.

Расширенные гарантийные условия

Изготовитель несёт ответственность за возможные недостатки, которые могли возникнуть в процессе производства в течение одного года со дня продажи.

Охват

Изготовитель не несет ответственности за неисправность, которая очевидно могла возникнуть по одной из следующих причин:

- лестница не использовалась по назначению в инструкции
- лестница не подвергалась чистке, плохо обслуживалась, не имела соответствующего

ухода или не транспортировалась согласно инструкции

- конструкция лестницы была изменена или повреждена в результате аварии
 - лестница была произвольно повреждена посторонними предметами или веществами
 - лестница подвергалась чрезмерной нагрузке
 - лестница ремонтировалась не специалистом или в ходе ремонта были использованы не заводские запчасти
 - лестница была неправильно установлена.
- Следующее, не рассматривается как неисправность
- обычный износ
 - износ отдельных деталей в процессе эксплуатации

Рекламация

При предъявлении гарантийных претензий покупатель должен предъявить продажный чек. Покупатель должен поставить дилера в известность о неисправности, возмещения которой он требует согласно гарантии в указанное время после того, как будет обнаружена неисправность, или, в течение периода, предписанного покупателю в данной стране.

Обслуживание и ремонт

Возможное обслуживание и ремонт всегда должны выполняться в авторизованной мастерской, которая в каждом отдельном случае выносит определение по соответствующим действиям. При ремонте, всегда должны использоваться заводские детали. Обращайтесь к вашему дилеру, чтобы узнать адрес ближайшей авторизованной мастерской, или найдите адрес на задней странице обложки.

Den teleskopiska arbetsplattformen är en hopfällbar arbetsplattform med teleskopiska stegsidor som genom sin unika konstruktion kan expanderas från ett kompakt format till en arbetsplattform med tre olika arbetshöjder.

För att behålla plattformens egenskaper och funktion måste du använda, sköta och underhålla den på det sätt som beskrivs i bruksanvisningen.

A Öppna plattformen

Arbetsplattformen kan öppnas till tre olika höjder. Stegsektionerna låses automatiskt när du drar ut stegsidorna.

När du har öppnat plattformen och dragit ut stegsidorna får du inte sitta, stå eller gå upp på stegen eller plattformen förrän du har kontrollerat att den är låst.

Öppna arbetsplattformen:

- Lägg plattformen på rygg och fäll ut den. Kontrollera att mittspärren hakar i och låser plattformen.
- Vik ut stegsidorna som låses automatiskt. Känn efter att varje stegsida är i ytterläge och låst.
- Vänd upp plattformen på plats. Plattformen är nu öppnad i **nivå 1** och klar att användas.
- Höj plattformen till nivå 2 – mellanhöjd:** Öppna den översta stegsektionen. Håll ner stegsidan med en fot på den nedersta stegpinnen. Ta tag i plattformen och dra uppåt samtidigt som du håller emot den mittersta stegpinnen. **Obs!** Låsknapparna på båda stegpinnen ska snäppa ut mot röret och låsas. Dra ut den andra stegsidan på samma vis.
- Höj plattformen till nivå 3 – full höjd:** Håll ner stegsidan med en fot på den nedersta stegpinnen. Ta tag i plattformen och dra uppåt. Fortsätt dra ut rören tills stegsidan är helt öppnad. **Obs!** Låsknapparna på båda stegpinnarna ska snäppa ut mot röret och låsas. Dra ut den andra stegsidan på samma vis.
- När du har kontrollerat att öppnade stegsektioner är i låst läge, kan du använda plattformen.

RISK! Arbetsplattformen måste alltid vara ordentligt låst när den används. Kontrollera alltid att mittspärren, stegsidorna och alla öppnade stegsektioner är låsta innan du klättrar upp på plattformen.

B Sänk plattformen

Sänk stegsidorna till nivå 2 – mellanhöjd, eller nivå 1 så här:

- Lås upp och fäll ihop stegsidorna nerifrån och upp. Börja med att låsa upp skjutknapparna längst ner. Lås upp en skjutknapp i taget samtidigt som du håller i plattformen med din andra hand. Lås upp skjutknappen till höger med höger hand och knappen till vänster med vänster hand.
- Stegsektionen faller ihop så fort du har låst upp den. Håll i plattformen och stäng stegsektionen **kontrollerat** med båda händerna.
- Lås upp och fäll ihop den andra stegsidan.
- När du har kontrollerat att fortfarande öppnade stegsektioner är i låst läge, kan du använda plattformen.

RISK! Håll inte händer på eller mellan stegsektionerna när du låser upp och sänker stegsidorna.

C Stäng plattformen

Börja med att stänga stegsidorna helt och fäll sedan ihop plattformen.

Stäng arbetsplattformen så här:

- Om det behövs, gör ren plattformen och stegsidorna och behandla med siliconspray (Se "Skötsel och underhåll" nedan).
- Sänk teleskopplattformen till nivå 1 (se "Sänk plattformen" ovan).
- Vänd plattformen på rygg.
- Stegsidornas låsknappar sitter på plattformens utsida. Tryck in låsknappen för den ena stegsidan och fäll ner den. Lås upp och fäll ner den andra stegsidan.
- Håll upp mittspärren och vik ihop plattformen. Håll in stegsidorna så att de viks in i mitten.

D Gör ren plattformen

Av säkerhets- och funktionsskäl ska plattformen och stegsidorna alltid hållas rena, i synnerhet teleskoprören och stegsektionerna. Du måste tvätta eller torka bort smuts, spån, färgstänk, lim eller annat efter varje användning innan du stänger plattformen. Gör ren plattformen och stegsidorna med en trasa med lite lösningsmedel.

Efter rengöring bör teleskoprören behandlas med siliconspray. Öppna stegsidorna, spraya in dem och torka torrt med papper eller trasa.

Teleskopplattformen skall alltid vara torr för att inte binda damm.

E Transport och förvaring

Bär arbetsplattformen i kompakt format i bärhandtaget så att inte arbetsplattformen öppnas.

Transportera alltid arbetsplattformen helt stängd i kompakt format. Då skyddas teleskoprören mot stötar och skador som kan försämra teleskopplattformens funktion. Sätt fast plattformen ordentligt vid transport på takräcke eller i lastbil så att den inte skadas.

Arbetsplattformen ska förvaras

- helt stängd i kompakt format
- i förhållanden som inte sliter på den (t.ex. fukt, hetta, vid element)
- så att den inte kan förstöras av fordon, tunga föremål eller förorening
- där den inte är i vägen eller utgör snubbelrisk
- så att den inte enkelt kan användas i kriminellt syfte, gärna fastlåst

Före användning

- Arbetsplattformens ägare ska se till användaren har tillgång till handboken.
- Före första användning efter leverans bör du kontrollera att arbetsplattformen är i gott skick och att alla delar fungerar.
- Ditt hälsotillstånd ska medge att du använder arbetsplattformen. Vissa hälsotillstånd, mediciner, alkohol- eller drogmissbruk, kan medföra säkerhetsrisk.
- För säker användning av arbetsplattformen ska den inspekteras varje arbetsdag den ska användas för att kontrollera att ingen åverkan är gjord, se "Skötsel och underhåll" nedan.
- Om arbetsplattformen används professionellt ska den inspekteras regelbundet.
- Kontrollera att arbetsplattformen passar aktuellt arbete.
- Använd inte skadad arbetsplattform.
- Ta bort smuts som våt färg, lera, olja och snö.
- Innan arbetsplattformen används i arbete ska en riskanalys göras och bestämmelserna i landet den används beaktas.
- Arbetsplattformen får användas och förvaras i omgivande lufttemperatur -20°C till 60°C.

Placering

- Kontrollera att arbetsplattformen är ordentligt låst innan du använder den.
- Du får inte sitta, stå eller gå upp på arbetsplattformen eller stegsidorna om du inte har kontrollerat att mittspärren, stegsidorna och alla öppnade stegsektioner är låsta.
- Arbetsplattformen skall stå stadigt på golvet eller marken med jämn belastning på alla fötter. Arbetsplattformen får inte luta i sidled eller ha en fot obelastad.
- Beakta risken att t.ex. fotgängare, bilar eller dörrar krockar med arbetsplattformen.
- Identifiera alla elrisker på arbetsplatsen, som luftledning och annan oskyddad elutrustning.
- Arbetsplattformen måste ställas upp på sina fötter, inte på stegpinnarna.
- Arbetsplattformen får inte ställas på halt underlag (t.ex. is, blank yta eller betydligt nedsmutsad yta), om inte åtgärder vidtas för att arbetsplattformen inte ska glida eller att underlaget görs ordentligt rent.

Användning

- Arbetsplattformen får belastas med maximalt 150 kg.
- Använd inte arbetsplattformen vid smutsiga arbeten eller i smutsiga miljöer. Om den exempelvis används vid murning, betongarbeten eller målning kan den med tiden blir svår att göra ren och teleskopfunktionen försämrats.
- Utsätt inte teleskoprören för slag eller annan omild behandling. Skador på rören försämrar teleskopfunktionen.
- Sträck dig inte för långt ut åt sidan. Användarens skärpspänne (havel) ska vara innanför plattformen och båda fötterna på plattformen hela tiden under arbetet.
- Använd inte trappstegar till att klättra upp på ett högre plan.
- Använd icke ledande arbetsplattform till elarbeten.
- Använd inte arbetsplattformen utomhus vid dåligt väder, t.ex. i stark vind.
- Se till att inte barn leker med arbetsplattformen.
- Lås dörrar (inte nödutgångar) och fönster på arbetsplatsen om det går.
- Klättra upp och ner på arbetsplattformen med ansiktet mot plattformen.

BRUKSANVISNING

- Använd lämpliga skor när du använder arbetsplattformen.
- Undvik arbete med för stor belastning åt sidan, t.ex. borrhning i mur eller betong.
- Stå inte långa perioder på en arbetsplattform utan att ta paus regelbundet (trötthet är en risk).
- Använd bara lätt och lätthanterlig utrustning när du arbetar på arbetsplattformen.

Skötsel och underhåll

Den teleskopiska arbetsplattformen är ett precisionsverktyg. Behandla arbetsplattformen varsamt så att den bibehåller sina unika egenskaper.

Håll alltid arbetsplattformen ren, i synnerhet teleskoprören.

Arbetsplattformen får inte användas utan gummifötter (glidskydd). Arbetsplattformens gummifötter är förslitningsdetaljer som tillhandahålls av återförsäljaren. Byt gummifötterna när de börja bli slitna.

Av säkerhetsskäl ska endast originaldelar användas. Arbetsplattformen ska repareras av kvalificerad reparatör. Använd inte arbetsplattformen om den behöver repareras, kontakta återförsäljaren.

OBS! Beställ en ny anvisningsdekal om dekalen på arbetsplattformen börjar bli sliten och svårsläst. Se adress på bruksanvisningens baksida eller kontakta din lokala återförsäljare.

Kontrollera före användning att

- ✓ x
- teleskoprören inte är böjda, vridna, tillbucklade, spruckna eller anfrätta
 - teleskoprören är hela vid anslutningar
 - beslag (nitar, skruvar etc.) inte saknas, sitter löst eller är anfrätta
 - stegpinnar inte saknas, är lösa, utslitna, anfrätta eller skadade
 - gummifötter inte saknas, är lösa, utslitna, anfrätta eller skadade
 - hela arbetsplattformen är ren (ingen smuts, lera, färg, olja eller fett)
 - låsanordningar inte är skadade eller anfrätta och att de fungerar som de ska.

WARNING! Använd inte arbetsplattformen om du upptäcker brister enligt ovan.

GARANTIVILLKOR

Tillverkaren garanterar att produkten är fri från material- och tillverkningsfel. Om material- eller tillverkningsfel, eller skada som uppstått p.g.a. material- eller tillverkningsfel, kan påvisas, har köparen rätt att få produkten reparerad eller utbytt enligt de lagar om försäljning av konsumentvaror som gäller i landet för inköp.

Utökad garantiomfattning

Tillverkaren ansvarar för fel på produkten som uppstår under ett år från den ursprungliga inköpsdagen.

Omfattning

Tillverkaren ansvarar inte för fel på produkten om det kan göras sannolikt att felet beror på att den

- inte använts på det sätt som beskrivs i bruksanvisningen
 - inte rengjorts, skötts, underhållits, förvarats eller transporterats enligt bruksanvisningen
 - byggts om, ändrats eller utsatts för annan yttre skada eller olyckshändelse
 - oavsiktligt skadats av främmande föremål eller ämnen
 - överbelastats
 - reparerats av obehörig servicepartner eller om andra reservdelar än originaldelar har använts
 - installerats felaktigt.
- Som fel betraktas inte
- normal förslitning
 - normal åtgång av förslitningsdetaljer.

Reklamation

För att garantin ska gälla måste inköpskvittot uppvisas. Köparen ska underrätta återförsäljaren om fel som han/hon vill reklamera inom skälig tid efter det att felet upptäckts, eller inom den tid som föreskrivs i landet för inköp.

Service och reparation

Eventuell service eller reparation ska alltid göras av en auktoriserad serviceverkstad som i varje enskilt fall gör en bedömning om lämplig åtgärd. Vid reparation ska alltid originalreservdelar användas. Kontakta din återförsäljare för att få veta var närmaste auktoriserade serviceverkstad finns, eller se adress på bruksanvisningens baksida.

Teleskopiska platforma je zložljiva delovna platforma s teleskopskima stranskima lestvama, katera se lahko zaradi svoje edinstvene konstrukcije raztegne iz kompaktne oblike v platformo na treh različnih delovnih višinah.

Da obdržite lastnosti in funkcijo platforme, jo je treba uporabljati, negovati in vzdrževati, kot je opisano v navodilu za uporabo.

A Odpiranje platforme

Teleskopiska platforma se lahko odpre do treh različnih višin. Sekcije lestev se avtomatsko zaklepajo, ko raztegujete stranski lestvi.

Ko ste odprli platformo in izvlekli stranski lestvi, ne smete sedeti, stati ali se povzpeljati po lestvah ali platformi, dokler se niste prepričali, da je zaklenjena.

Odprite teleskopsko platformo:

- 1 Položite platformo na hrbet in jo razprostrite. Preverite, da se središčna zapora zapne in zaklene platformo.
- 2 Razpnite stranski lestvi, ki se avtomatično zakleneta. Preverite, da sta obe lestvi v zunanjem položaju in zaklenjeni.
- 3 Obrnite platformo. Sedaj je odprta na **nivoju 1** in zaklenjena.
- 4 **Zvišajte platformo na nivo 2 – srednja višina:** Odprite najvišjo sekcijo lestve. Pridržujte lestev navzdol z nogo na najnižji stopnički. Primete za platformo in jo potegnite navzgor, obenem ko z roko pridržujete srednjo stopničko. **Pazite!** Zaklepna gumba na najvišji stopnički morata vskočiti in se zakleniti. Raztegnite drugo lestev na isti način.
- 5 **Zvišajte platformo na nivo 3 – polna višina:** Pridržujte lestev navzdol z nogo na najnižji stopnički. Primete za platformo in jo potegnite navzgor. Potegujte, dokler ni lestev popolnoma odprta. **Pazite!** Zaklepni gumbi na obeh stopničkih morajo vskočiti v cev in se zakleniti. Raztegnite drugo lestev na isti način.
- 6 Ko ste preverili, da so odprte sekcije lestev v zaklenjenem položaju, lahko začnete uporabljati platformo.

POZOR! Teleskopiska platforma mora pri uporabi vedno biti skrbno zaklenjena. Vedno se prepričajte, da so središčna zapora, stranski lestvi in vse odprte sekcije zaklenjene, preden se povzpnete na platformo.

NAVODILA ZA UPORABO

B Znižanje platforme

Znižajte stranski lestvi na nivo 2 – srednjo višino, ali na nivo 1 na naslednji način:

- 7 Razklepajte in zlagajte lestvi od spodaj navzgor. Začnite s tem, da sproščate najnižje drsne gumbe. Sprostite po en gumb posebej, obenem ko držite platformo z drugo roko. Drsní gumb na desni strani sproščate z desno roko in na levi z levo roko.
- 8 Sekcija pade skupaj, čim ste jo odklenili. Držite za platformo in **kontrolirano** zaprite sekcijo z obema rokama.
- 9 Razklepite in zložite še drugo stransko lestev.
- 10 Ko ste preverili, da so še odprte sekcije v zaklenjenem položaju, lahko začnete uporabljati platformo.

POZOR: Ko razklepate in zapirate stranski lestvi, ne držite rok na ali med sekcijami.

C Zapiranje platforme

Začnite s tem, da popolnoma zaprete lestvi in potem zložite platformo.

Zaprite teleskopsko platformo tako:

- 11 Po potrebi očistite platformo in lestvi ter popršite s silikonskim sprejem (glejte, nega in vzdrževanje spodaj).
- 12 Znižajte platformo na nivo 1 (glejte, znižanje platforme zgoraj).
- 13 Obrnite platformo na hrbet.
- 14 Zaklepna gumba lestev sta na zunanji strani platforme. Pritisnite na gumb za eno lestev in jo vložite. Napravite enako z drugo lestvijo.
- 15 Dvignite središčno zaporo in zložite platformo. Držite za stranski lestvi, da se upogneta v sredino.

D Čiščenje platforme

Iz varnostnih in funkcionalnih razlogov morajo platforma in stranski lestvi vedno biti čiste, posebno teleskopske cevi in sekcije lestev. Po vsaki uporabi morate odstraniti umazanijo, ostružke, naškropljeno barvo, lepilo, ali kaj drugega, preden zaprete platformo. Obrišite platformo in lestvi s krpo napojeno z razredčilom.

Po čiščenju je priporočljivo popršiti teleskopske cevi s silikonskim sprejem. Odprite stranski lestvi, popršite in osušite s papirjem ali cunjno. Teleskopiska platforma mora vedno biti suha, da ne veže prahu.

E Prevažanje in skladiščenje

Delovno ploščad v kompaktni obliki nosite za ročaj, da se ne more odpreti.

Delovno ploščad vedno prenašajte v celoti zloženo in v kompaktni obliki. Tako so teleskopski drogovi zaščiteni pred udarci in poškodbami, ki bi lahko poslabšali delovanje teleskopske ploščadi. Delovno ploščad pri prevažanju skrbno pritrdite na strešni prtljažnik ali v tovornjak, da se ne poškoduje.

Delovno ploščad skladiščite takole:

- do konca zloženo v kompaktno obliko,
- pod primernimi pogoji (brez previsoke vlage, vročine, ne v bližino grelnih teles itd.),
- ne sme biti izpostavljena nevarnosti poškodb zaradi vozil, težkih predmetov ali umazanije,
- na mestu, kjer vas lestev ne moti in ni prisotna nevarnost spotikanja,
- ne sme biti dostopna za izvedbo kaznivih dejanj, priporočamo, da jo zaklenete.

Pred uporabo

- Lastnik delovne ploščadi mora uporabniku omogočiti dostop do navodil za uporabo.
- Pred prvo uporabo po dobavi je treba preveriti, ali je delovna ploščad v dobrem stanju in ali so vsi deli pripravljene za uporabo.
- Za uporabo delovne ploščadi morate biti v primernem zdravstvenem stanju. Nekatera zdravstvena stanja, zdravila in zloraba zdravil ali drog lahko povzročijo varnostna tveganja.
- Za varno uporabo je treba delovno ploščad vsak dan uporabe pregledati, da ugotovite, da ni poškodovana (glejte »Nega in vzdrževanje« v nadaljevanju).
- Če delovno ploščad uporabljate za obrt, jo morate redno dajati v pregled.
- Preverite, ali je delovna ploščad primerna za trenutno delo.
- Poškodovane delovne ploščadi ne uporabljajte.
- Odstranite umazanijo, na primer mokro barvo, ilovico, olje in sneg.
- Pred uporabo delovne ploščadi je treba opraviti oceno tveganja, med uporabo pa je treba upoštevati predpise države, v kateri jo uporabljate.
- Delovno ploščad je dovoljeno uporabljati in skladiščiti pri temperaturi okolja od -20 do 60 °C.

Postavitev

- Pred uporabo preverite, ali je delovna ploščad pravilno zaskočena.
- Vedno preverite, ali je zapiralna ročica na sredini in ali so stranice z lestvami ter vsi izvlečeni segmenti prečk zaklenjeni, preden se vzpnete na stranico z lestvami ali delovno ploščad oziroma tam sedite ali stojite.
- Delovna ploščad mora imeti enakomerno obremenjene noge in mora trdno ter varno stati na ravni podlagi. Delovne ploščadi ni dovoljeno nagniti vstran ali postaviti z nepodprto nogo.
- Upoštevajte nevarnost, da ob delovno ploščad udarijo pešci, avtomobili ali vrata.
- Opredelite vse nevarnosti zaradi električne napetosti na delovnem mestu, na primer daljnovode in druge nezaščitene priprave pod električno napetostjo.
- Delovno ploščad je dovoljeno postaviti samo na noge in ne na prečke.
- Delovne ploščadi ni dovoljeno postaviti na spolzko podlago (na primer led, gladka ali zelo umazana površina), če prej ne opravite ustreznih ukrepov proti zdrsu ali temeljito ne očistite podlage.

Uporaba

- Delovno ploščad je dovoljeno obremeniti z največ 150 kg.
- Delovne ploščadi ne uporabljajte za dela, kjer nastaja umazanija, ali v umazanih okoljih. Če delovno ploščad uporabljate za zidanje, betoniranje ali barvanje, jo bo morda sčasoma težko očistiti in bo poslabšana njena sposobnost teleskopskega zlaganja.
- Teleskopske drogove ščitite pred udarci in jih uporabljajte pazljivo, saj lahko poškodbe drogov vplivajo na delovanje teleskopskega zlaganja.
- Ne nagibajte se preveč vstran. Med celotnim delom mora biti zaponka za pas (ali popek) uporabnika znotraj lestve, obe stopali pa na ploščadi.
- Prostostoječih lestev ne uporabljajte za plezanje na višjo raven.
- Za električna dela uporabljajte neprevodno delovno ploščad.
- V slabem vremenu (npr. močnem vetru) delovne ploščadi ne uporabljajte na prostem.
- Poskrbite, da se z delovno ploščadjo ne igrajo otroci.

Pred uporabo preverite:

✓ ✗

- Teleskopski drogovi ne smejo biti ukrivljeni, zviti, udarjeni, počeni ali korodirani.
- Priključni deli teleskopskih drogov morajo biti nepoškodovani.
- Deli okovja (kovice, vijaki itd.) ne smejo manjkati ali biti ohlapni ali korodirani.
- Prečke za zaklepanje ne smejo biti korodirane ali poškodovane.
- Nobena od gumijastih nog ne manjka, je ohlapna, obrabljena, korodirana ali poškodovana.
- Celotna delovna ploščad mora biti čista (brez umazanije, ilovice, barve, olja ali masti).
- Naprave za zaklepanje ne smejo biti poškodovane ali korodirane in morajo pravilno delovati.

OPOZORILO! Delovne ploščadi ne uporabljajte, če opazite zgoraj opisane napake.

- Vrata (razen zasilnih izhodov) in okna na delovnem mestu po možnosti zaklenite.
- Pri hoji navzgor ali navzdol po lestvi imejte obraz obrnjen proti delovni ploščadi.
- Pri uporabi delovne ploščadi nosite primerne čevlje.
- Izogibajte se delom, ki povzročijo veliko stransko obremenitev, na primer vrtnanje v zidove in beton.
- Na delovni ploščadi ne stojite predolgo in redno počivajte (utrujenost je dejavnik tveganja).
- Pri delu na delovni ploščadi uporabljajte samo lahko in preprosto uporabno opremo.

Nega in vzdrževanje

Vaša teleskopska delovna ploščad je precizna naprava. Zaradi tega jo obravnavajte skrbno, da bo ohranila svoje edinstvene lastnosti.

Delovno ploščad vedno ohranjajte čisto, še posebej teleskopske drogove.

Delovne ploščadi ni dovoljeno uporabiti brez gumijastih nog (zaščitite pred zdrsom). Gumijaste noge so potrošni material, ki je na voljo v strokovnih trgovinah. Zamenjajte jih, takoj ko opazite znake obrabe.

Zaradi varnosti je dovoljeno uporabljati izključno originalne dele. Teleskopsko ploščad mora popravljati usposobljeno strokovno osebje. Delovne ploščadi ne uporabljajte, če jo je treba popraviti. Obrnite se na svojega strokovnega prodajalca.

POZOR! Če je nalepka z navodili na delovni ploščadi obrabljena ali nečitljiva, naročite novo. Za naslov za naročanje glejte hrbtno platnico navodil za uporabo ali se obrnite na strokovnega prodajalca.

GARANCIJSKI POGOJI

Proizvajalec zagotavlja, da je izdelek brez napak v materialu in izdelavi. Če je mogoče dokazati, da je prišlo do napak v materialu ali proizvodnji ali do škode zaradi napak v materialu in proizvodnji, ima kupec pravico do popravila ali zamenjave izdelka skladno z zakonodajo o prodaji potrošniškega blaga, ki velja v državi nakupa.

Razširjena garancija

Proizvajalec prevzema odgovornost za napake izdelka, ki se pojavijo v enem letu po izvornem datumu nakupa.

Obseg

Proizvajalec ne prevzema odgovornosti za okvare izdelkov, če se izkaže, da je verjetno, da je napaka nastala zaradi ene ali več izmed naslednjih okoliščin:

- Izdelek ni bil uporabljen skladno z navodili za uporabo.
- Izdelek ni bil čiščen, negovan, skladiščen ali prevažan skladno z navodili za uporabo.
- Izdelek je bil predelan, spremenjen ali poškodovan zaradi zunanjih vplivov ali nesreče.
- Izdelek je bil nenamerno poškodovan s tujki ali zunanjimi materiali.
- Izdelek je bil preobremenjen.
- Izdelek je bil popravljen s strani nepooblaščenih servisnih partnerjev ali so bili za popravilo uporabljeni neoriginalni deli.
- Izdelek je bil napačno vgrajen.

Kot napaka ne štejejo:

- običajna obraba,
- običajna poraba potrošnega materiala.

Reklamacija

Prvi pogoj za uveljavljanje garancije je predložitev potrdila o nakupu. Kupec mora strokovnega prodajalca v primernem (oziroma v državi nakupa predpisanem) času obvestiti o napaki, ki jo želi reklamirati.

Servis in popravilo

Morebitna vzdrževalna dela ali popravila mora vedno opraviti pooblaščen servisna delavnica, ki za vsak posamezni primer določi ustrezne ukrepe. Pri popravilu morajo biti vedno uporabljeni originalni nadomestni deli. Svojega strokovnega prodajalca vprašajte po informacijah o najbližji pooblaščen servisni delavnici ali naslov poiščite na zadnji platnici navodil za uporabo.

NEBEZPEČIE! Teleskopická plošina musí byť pred použitím vždy riadne zaistená. Pred použitím plošiny vždy skontrolujte, či je poistka v strede, strany rebríka a všetky vysunuté segmenty rebríka zaistené.

B Zníženie plošiny

Znížte strany rebríka na stupeň 2 – stredná úroveň alebo stupeň 1 nasledujúcim spôsobom:

- 7 Odistite strany rebríka a zložte smerom zdola nahor. Začnite odistením poistiek úplne dole. Odistite poistné tlačítko jedno za druhým a zároveň druhou rukou plošinu pridržiujte. Pravú poistku odistite pravou rukou a ľavú poistku ľavou rukou.
- 8 Ihneď po odistení segmentov dôjde k ich zloženiu. Plošinu pridržiujte a segmenty **opatrne** zasuňte oboma rukami.
- 9 Odistite druhú stranu rebríka a zasuňte.
- 10 Po kontrole zaistenia vyťahnutých segmentov môžete plošinu použiť.

NEBEZPEČIE! Dávajte pozor, aby ste počas odistenia alebo zloženia strán rebríka nevložili ruky na segmenty alebo medzi segmenty rebríka.

C Zloženie plošiny

Najprv úplne zasuňte strany rebríka a potom plošinu zložte.

Zložte teleskopickú plošinu nasledujúcim spôsobom:

- 11 V prípade potreby vyčistite plošinu a strany rebríka a ošetrite silikónovým sprejom (viď dole "Ošetrovanie a údržba").
- 12 Znížte teleskopickú plošinu na stupeň 1 (viď hore "Zníženie plošiny").
- 13 Položte plošinu hornou stranou nadol.
- 14 Poistné tlačítko na stranách rebríka sú umiestnené na vonkajšej strane plošiny. Zatlačte poistné tlačítko jednej strany rebríka a rebrík zložte. Odistite a zložte druhú stranu rebríka.
- 15 Zdvihnite poistku v strede a plošinu zložte. Uchopte strany rebríka tak, aby sa mohli uprostred zložiť.

Teleskopická plošina je sklápacia pracovná plošina s teleskopickými stranami, ktorá sa môže vďaka jedinečnej konštrukcii rozložiť zo zloženého tvaru na pracovnú plošinu s tromi rôznymi pracovnými výškami.

Pre zachovanie vlastností a funkčnosti plošiny je veľmi dôležité, aby sa pri jeho používaní, ošetrovaní a údržbe postupovalo podľa uvedeného návodu na použitie.

A Rozloženie plošiny

Teleskopická plošina môže byť rozložená na tri rôzne výšky. Vysunutím strán rebríka dôjde k automatickému zaisteniu segmentov.

Pokiaľ ste po rozložení plošiny a vytiahnutí strán rebríka neskontrolovali, či je plošina zaistená, je zakázané na plošine sedieť, stáť alebo na plošinu stúpať.

Rozloženie teleskopickkej plošiny:

- 1 Položte plošinu hornou stranou nadol a plošinu rozložte. Skontrolujte, či je poistka v strede zasunutá a plošina zaistená.
- 2 Rozložte strany rebríka, ktoré sa tak automaticky zaistia. Skontrolujte, či je každá strana rebríka úplne vysunutá a zaistená.
- 3 Plošinu otočte a postavte. Plošina je teraz rozložená na **stupeň 1** a pripravená na použitie.
- 4 **Zvýšenie plošiny na stupeň 2 – stredná úroveň:**
Rozložte najvyšší segment. Pre stabilizáciu rebríka stúpnite jednou nohou na spodnú priečku rebríka. Uchopte plošinu a ťahajte smerom hore a zároveň pridržiujte strednú priečku rebríka. **Pozor!** Zaistovacie tlačítko na najvyššej priečke by mali vyskočiť smerom k tyči a zablokovat sa. Rozložte druhú stranu rebríka rovnakým spôsobom.
- 5 **Zvýšenie plošiny na stupeň 3 – plná výška:**
Pre stabilizáciu rebríka stúpnite jednou nohou na spodnú priečku rebríka. Uchopte plošinu a ťahajte smerom hore. Pokračujte vo vyťahovaní tyče až do úplného vytiahnutia strany rebríka. **Pozor!** Zaistovacie tlačítko na oboch priečkach by mali vyskočiť smerom k tyči a zablokovat sa. Rozložte druhú stranu rebríka rovnakým spôsobom.
- 6 Po kontrole zaistenia vyťahnutých segmentov môžete plošinu použiť.

NÁVOD NA POUŽITIE

D Čistenie plošiny

Z bezpečnostných a funkčných dôvodov udržiavajte plošinu, strany rebríka a obzvlášť teleskopické tyče a segmenty stále v čistote. Nečistoty, hobliny, zostatky farieb, zostatky lepidla, atď. sa musia po každom použití, pred zložením rebríka odstrániť. Plošinu a strany rebríka sa očistia handrou namočenou v rozpúšťadle.

Po očistení ošetríte teleskopické tyče silikónovým sprejom. Vytiahnite strany rebríka, nastriekajte sprejom a papierom alebo handrou vyutierajte do sucha. Teleskopickú plošinu udržiavajte stále suchú, zabránite tým hromadeniu prachu a iných nečistôt.

E Preprava a skladovanie

Prenášajte platformu v kompaktnom formáte pomocou držadla tak, aby sa nemohla otvoriť.

Platforma musí byť pri transporte úplne uzavretá a v kompaktnom formáte. Tým sa chráni teleskopické trubky proti nárazu a poškodeniu, ktoré môžu mať negatívny vplyv na funkčnosť platformy. Upevnite platformu pri transporte bezpečne na strešnom nosiči alebo v nákladnom automobile tak, aby sa nemohla poškodiť.

Pracovná platforma sa skladuje

- úplne zložená v kompaktnom formáte,
- v podmienkach, kde nedôjde k jej nepoškodeniu (ako sú vlhkosť, teplo, blízko výhrevných telies, atď.),
- tak, aby nemohla byť poškodená vozidlami, ťažkými predmetmi alebo znečistením,
- na mieste, kde neprekáža alebo kde nehrozí nebezpečenstvo zakopnutia o platformu,
- tak, aby nemohla byť ľahko zneužitá na kriminálne účely, najlepšie zaistená zámkom

Pred použitím

- Majiteľ pracovnej platformy musí zabezpečiť, aby mal užívateľ k dispozícii príručku.
- Pred prvým použitím po dodávke je potrebné overiť, či je platforma v dobrom stave a všetky jej časti sú funkčné.
- Váš zdravotný stav musí umožňovať používanie platformy. Určité ochorenia, lieky, použitie alkoholu alebo drog, môžu viesť k bezpečnostným rizikám.
- Pre bezpečné používanie platformy by mala byť každý pracovný deň prevedená kontrola

za účelom overenia, či nie je poškodená, vid' „Starostlivosť a údržba“ nižšie.

- Ak je platforma používaná na profesionálne účely, musí byť kontrolovaná pravidelne.
- Uistite sa, či je platforma vhodná pre aktuálnu prácu.
- Nepoužívajte poškodenú platformu.
- Odstráňte nečistoty, ako sú nezaschnuté farby, blato, olej a sneh.
- Pred použitím platformy pre prácu je nutné vykonať analýzu rizík a rešpektovať predpisy krajiny, v ktorej je používaná.
- Platforma má byť používaná a skladovaná pri teplote okolia od -20°C do 60°C.

Umiestnenie

- Uistite sa, či je platforma pred použitím správne zaaretovaná.
- Je zakázané sedieť, stáť alebo chodiť po platforme alebo jej postranných častiach, pokiaľ nebola prevedená kontrola strednej poistky, bočných strán a či sú všetky vysunuté segmenty zaistené.
- Pracovná platforma musí stať na podlahe alebo na rovnej zemi, s rovnomerným zaťažením na všetkých nohách. Platforma sa nesmie nakláňať do strany alebo mať jednu nohu nezaťaženú.
- Zvážte riziko, či nemôžu do postavenej platformy naraziť chodci, autá alebo dvere.
- Identifikujte všetky riziká spojené s elektrickým prúdom na pracovisku, ako sú voľne umiestnená vzduchové vedenia a ďalšie nechránené elektrické zariadenia.
- Platforma musí byť postavená na nohy, nie na priečky.
- Platforma sa nesmie stavať na klzký povrch (napr. ľad, hladký povrch alebo značne znečistené plochy), ak neboli vykonané opatrenia proti pošmyknutiu platformy alebo ak nebol povrch vyčistený.

Použitie

- Maximálne povolené zaťaženie pracovnej platformy je 150 kg .
- Nepoužívajte platformu pri práci, kde dochádza k značnému znečisteniu alebo v znečistenom prostredí. Ak napríklad platformu využívate v stavebníctve pri murárskych, betonárskych alebo maliarskych prácach, môže byť časom ťažké ju vyčistiť a jej teleskopická funkcia sa tak zhorší.

- Nevystavujte teleskopické trubky nárazom alebo inému hrubému zaobchádzaniu. Poškodenie trubiek negatívne ovplyvňuje ich teleskopickú funkciu.
- Nenahýbajte sa príliš ďaleko do strán. Počas celého pracovného procesu na platforme je potrebné, aby sa pracka opasku užívateľa (popr. pupok) nachádzala vo vnútornom priestore platformy a obe nohy užívateľa boli na platforme.
- Nepoužívajte voľne stojací rebrík na stúpanie na vyššiu úroveň.
- Pre elektroinštalačné práce používajte nevodivú pracovnú platformu.
- Nepoužívajte platformu vonku za zlého počasia, ako napríklad pri silnom vetre.
- Dbajte na to, aby si s platformou nehrali deti.
- Zamknite dvere (nie núdzové východy) a okná na pracovisku, ak je to možné.
- Pri lezení po pracovnej platforme hore a dole stojte vždy tvárou proti platforme.
- Pri práci na platforme používajte vždy vhodnú obuv.
- Vyhnite sa práci, ktorá by vyžadovala veľký náklon a zaťaženie smerom do strany, napríklad vrtanie do steny alebo betónu.
- Nestojte na pracovnej platforme príliš dlhú dobu bez toho, aby ste zaradili častejšie prestávky (únava je rizikový faktor).
- Pri práci na platforme používajte iba ľahké a jednoduché vybavenie.

Starostlivosť a údržba

Vaša teleskopická platforma je presný nástroj. Zaobchádzajte preto s pracovnou platformou opatrne, aby boli zachované jej jedinečné vlastnosti.

Udržujte platformu vždy čistú, predovšetkým teleskopické trubky.

Pracovná platforma nesmie byť používaná bez gumových nožičiek (ochrana proti pošmyknutiu). Gumové nožičky pracovnej platformy sú opotrebitelné diely, dodávané predajcom. Pri prvých známkach opotrebenia gumové nožičky vymeňte.

Z bezpečnostných dôvodov môžu byť použité len originálne diely. Opravu pracovnej platformy smie vykonávať iba kvalifikovaný opravár. Nepoužívajte platformu ak si vyžaduje opravu, ale obráťte sa na vášho predajcu.

NÁVOD NA POUŽITIE

POZOR! Objednajte si nový štítok s inštrukciami, ak štítok na pracovnej platforme začína byť opotrebovaný a zle čitateľný. Pozrite adresy na zadnej strane návodu na použitie alebo kontaktujte vášho miestneho predajcu.

Skontrolujte pred použitím

✓ ✗

- či nie sú teleskopické trubky ohnuté, skrútené, preliacené, popraskané alebo skorodované
- či sú teleskopické trubky na všetkých spojoch nepoškodené
- či žiadne kovania (nity, skrutky, atď.) nechýbajú, nie sú uvoľnené alebo skorodované
- či nechýbajú priečky, nie sú uvoľnené, opotrebované, skorodované alebo poškodené
- či nechýbajú gumové nožičky, nie sú voľné, opotrebované, skorodované alebo poškodené
- celá platforma je čistá (bez nečistôt, blata, farby, oleje alebo maziv)
- či nie sú aretovacie zariadenia poškodené alebo skorodované a či fungujú správne.

VAROVANIE!! Nepoužívajte platformu, ak zistíte chyby, ktoré sú popísané vyššie.

ZÁRUČNÉ PODMIENKY

Výrobca zaručuje, že výrobok je bez chyby materiálu a spracovania. V prípade preukázateľnej chyby materiálu alebo spracovania, alebo škody vzniknuté v dôsledku chyby materiálu alebo spracovania, ktoré sú preukázateľné, má kupujúci nárok na opravu alebo výmenu výrobku v súlade so zákonmi o predaji spotrebného tovaru, ktoré sú platné v krajine nákupu.

Rozšírená záruka

Výrobca je zodpovedný za vady výrobku, ktoré sa vyskytnú v priebehu jedného roka od pôvodného dátumu kúpy.

Rozsah

Výrobca nie je zodpovedný za vady výrobku, ak je pravdepodobné, že chyba vznikla v dôsledku

- používania výrobku iným spôsobom, než je popísané v návode na použitie
- nedostatočného čistenia, údržby, skladovania alebo transportu, ktorý je v rozpore s návodom na použitie
- prestavby, zmeny alebo expozície inému vonkajšiemu poškodeniu alebo nehode
- náhodného poškodenia cudzími predmetmi alebo látkami
- preťaženia
- opravy neautorizovaným servisným partnerom, alebo použitím iných ako originálnych náhradných dielov
- nesprávnej inštalácie.

Za vadu nie je považované

- bežné opotrebovanie
- bežná spotreba opotrebitelných dielov.

Reklamácie

Pre platnosť záruky je nutné predložiť účtenku o nákupe. Kupujúci musí oznámiť predajcovi záadu, ktorú chce reklamovať, v primeranej lehote po tom, čo bola záada zistená, alebo v lehote stanovenej v krajine nákupu.

Servis a opravy

Akkoľvek služby alebo opravy by mali byť vždy vykonávané výhradne autorizovaným servisným strediskom, ktoré v každom jednotlivom prípade vykoná hodnotenia a navrhne vhodné opatrenia. Pri oprave je nutné používať vždy originálne náhradné diely. Kontaktujte svojho predajcu pre zistenie, kde sa nachádza najbližšie autorizované servisné stredisko, alebo vyhládajte adresu na zadnej strane návodu na použitie.

Teleskopik platform, ešsiz dizaynı sayesinde teleskopik kenarları kapalı şekliinden üç ayrı yükseklikte çalışma platformuna dönüştürülebilir açılıp kapanabilir bir çalışma platformudur. Platformun özelliklerini ve fonksiyonlarını koruyabilmeniz için teleskopik platformu, kullanma kılavuzunda yazdığı şekilde kullanmanız ve bakımını yapmanız gerekmektedir.

A Platformu açma

Teleskopik platform üç ayrı yükseklikte açılabilir. Her kısmın basamakları, açtığınız zaman otomatik olarak kilitletir.

Platformu ve basamakları her iki uca açtığınız zaman basamakların kilitli olduğundan emin olana kadar üzerinde oturmamalı, durmamalı ya da üzerine çıkmamalısınız.

Platformu açınız:

- 1 Platformu ters yatırıp açın. Orta yakalama kancalarının platformu kilitlediğinden emin olunuz.
- 2 Otomatik olarak kilitlenen merdiveni açın. Her merdivenin uç pozisyonunda ve kilitlemiş olduğundan emin olunuz.
- 3 Platformu çevirin. Platform şu an **seviye 1'de**.
- 4 **Platformu seviye 2'ye yükseltme – orta seviye:**
En üstteki basamak kısmını açın. Ayağınız alt basamakta olacak şekilde merdiveni platformun bir tarafından hareketsiz bir şekilde tutun. Platformu sıkıca tutun ve orta basamağa karşı tutarak aynı anda yukarı doğru çekin. **DİKKAT!** En üstteki basamağın kilitleme düğmeleri boruya doğru yaylanıp basamağı kilitlemelidir. Platformun diğer tarafındaki merdiveni aynı şekilde açın.
- 5 **Platformu seviye 3'e yükseltme - en yüksek seviye:**
Platformun bir ucundaki merdiveni ayağınızı alttaki basamağa koyarak hareketsiz bir şekilde tutun. Platformu kavrayın ve yukarı doğru çekin. Merdiven tamamen açılana kadar borulardan çekmeye devam edin. **DİKKAT!** Her iki basamaktaki kilitleme düğmeleri boruya doğru yaylanıp basamakları kilitlemelidir. Platformun diğer tarafındaki merdiveni aynı şekilde açın.
- 6 Tüm basamakların kilitlemiş olduğundan emin olduktan sonra, merdiveni kullanabilirsiniz.

UYARI! Teleskopik merdiven kullanılırken her zaman uygun bir şekilde kilitlemiş olmalıdır. Platformu kullanmak için merdivene çıkmadan önce ortadaki kısıncı, platformun her ucundaki merdivenlerin ve tüm açılmış merdiven kısımlarının kilitlemiş olmasını kontrol edin.

B Platformu alçaltma

Merdiveni, seviye 2'ye – orta seviye ya da seviye 1'e aşağıda belirtildiği gibi alçaltınız:

- 7 Platformun bir ucundan en alttan yukarıya kadar merdivenin kilidini açıp bastırın. En alttaki kayan güvenlik kilitlerini serbest bırakarak başlayın. Her defasında bir kilidi serbest bırakın, tüm bunları platform diğer elinizle tutarken yapın. Sağınızdaki kilidi sağ elinizi kullanarak solunuzdaki de sol elinizi kullanarak serbest bırakın.
- 8 Basamak kısmı, kilidi serbest bıraktığınız anda katlanır. Platformu kavrayın ve merdiven kısmını **kontrollü** bir şekilde iki elinizle kapatın.
- 9 Platformun diğer tarafındaki merdiveni alçaltın.
- 10 Açılan tüm merdivenlerin kilitlemiş olduğundan emin olduktan sonra platformu kullanabilirsiniz.

UYARI! Ellerinizi, serbest bırakıp kapattığınız basamak kısımlarının üzerine ya da arasına koymayınız.

C Platformu kapatma

Platformun her iki ucundaki basamakları tamamen kapatarak başlayın, daha sonra platformu katlayın. Teleskopik platformu aşağıda belirtildiği gibi kapatınız:

- 11 Gerekiyorsa platform ve merdiveni temizleyiniz ve silikon spreyiyle bakımını yapınız (aşağıda bakım ve koruma bölümüne bakınız).
- 12 Teleskopik platformu seviye 1'e alçaltınız (yukarıda alçaltmayla ilgili olan bölüme bakınız)
- 13 Platformu ters çevirin.
- 14 Merdivenlerin kilitleme düğmeleri platformun dış yüzeyindedir. Kilitleme düğmesine basın ve merdiveni katlayın. Kilidi serbest bırakın ve diğer merdiveni de katlayın.
- 15 Ortadaki kısıncı tutun ve platformu bir arada katlayın. Ortaya doğru katlanmaları için merdivenleri kavrayın.

D Platformu temizleme

Güvenlik ve işlevselliğinden dolayı merdiven her zaman temiz tutulmalıdır. Özellikle teleskopik borular ve basamakların temizliğine özen gösterilmelidir. Talaş, kir, boya damllarını, yapışkan artıkları vs. platformu kapatmadan önce silerek ya da kurutarak temizlemelisiniz. Platformu ve merdivenleri bir parça bez ve sıvı temizleyici kullanarak temizleyin.

Temizledikten sonra teleskopik borulara silikon spreyle bakım yapın, merdivenleri açın ve sprey püskürtün, daha sonra bir bez parçası ya da kağıtla kurulaşın. Teleskopik platform, tozlanmaması için her zaman kuru tutulmalıdır.

E Taşıma ve Saklama

Çalışma platformunu açılmasını engellemek için tutacağından tutarak kapalı bir şekilde taşıyınız.

Çalışma platformunu bir yerden bir yere taşıırken her zaman tamamen kapalı bir şekilde taşıyınız. Bu, teleskopik borulara gelecek olası bir darbe ya da hasarın platformun işlevselliğine zarar vermesini engelleyecektir. Üst bagajda veya kamyonda nakil esnasında, zarar görmemesi için platformu düzgün bir şekilde sabitleyiniz.

Çalışma platformu aşağıda yazılanlar doğrultusunda saklanmalıdır:

- kompakt durumda tamamen kapalı bir şekilde
- aşınmayacağı bir konumda (örn. ıslak ya da nemli ortam, ısı, radyatör kenarında)
- taşıttan, ağır eşyadan veya kirletici maddeden zarar görmeyecek bir şekilde
- engel olmayacak ya da takılma riskine yol açmayacak bir şekilde
- kolayca suç amaçlı kullanılmayacak şekilde, mümkünse kilitli olarak

Kullanmadan Önce

- Çalışma platformunun sahibi, kullanıcının kullanma kılavuzuna ulaşma olanağının bulunduğundan emin olmalı.
- Teslimden sonra, ilk kullanımdan önce çalışma platformunun iyi durumda olduğunu ve tüm parçalarının çalışır halde olduklarını kontrol etmeniz gerekmektedir.
- Sağlık durumunuz çalışma platformunun kullanımına el veremlidir. Bazı sağlık durumları, ilaçlar, alkol veya uyuşturucunun aşırı kullanımı, güvenlik risklerine yol açabilir.
- Çalışma platformunun güvenli kullanımı için, hiç bir zarar görmemiş olduğunun kontrolü için,

kullanılacağı her iş günü incelenmelidir, bkzn. "Bakım ve Koruma".

- Eğer çalışma platformu profesyonel olarak kullanılacaksa, düzenli olarak incelenmelidir.
- Çalışma platformunun yapılmakta olan işe uygun olup olmadığını kontrol ediniz.
- Hasarlı çalışma platformunu kullanmayınız.
- Islak boya, toprak, çamur, yağ, kar gibi kirleri çıkarınız.
- Çalışma platformu işte kullanılmadan önce risk analizi yapılır ve kullanılacağı ülkedeki kurallar geçerlidir.
- Çalışma platformu -20°C ile 60°C arası çevre hava sıcaklığında kullanılmalı ve saklanmalıdır.

Yerleştirme

- Kullanmadan önce çalışma platformunun tamamen kilitli olduğunu kontrol ediniz.
- Ortadaki kısıkaçı, merdivenleri ve açılmış olan tüm merdiven kısımlarının kilitli olup olmadığını kontrol etmeden platformda oturmamalı, üzerine çıkmamalısınız.
- Platform, yerde ya da zeminde, ağırlık tüm ayaklara eşit dağılmış şekilde sabit durmalıdır. Platform yatık şekilde durmamalı ya da ayaklarından biri yüksüz olmamalıdır.
- Herhangi bir şeyin (örnek olarak yayaların, arabaların veya kapıların) platformla çarpışma riskini göz önünde tutunuz.
- İş yerindeki tüm elektrik risklerini tanımlayınız, elektrik direği kabloları ve diğer korunaklı olmayan elektrik teçhizatı gibi.
- Çalışma platformu basamaklar üzerine değil, ayaklarının üzerine konmalıdır.
- Platformun kaymaması için önlemler alınmamış ise, söz konusu zeminin temizliği düzgün yapılmamış ise çalışma platformu kaygan zemin üzerine koyulmamalıdır (örn. buz, parlak yüzey veya ciddi derecede baştan aşağı kirletilmiş yüzey).

Kullanım

- Çalışma platformunun azami yük kapasitesi 150 kilodur.
- Çalışma platformunu kirli ortamlarda ve kirli işlerde kullanmayınız. Örneğin, eğer platform duvar yapımında, beton işlerinde ya da boyama işlerinde kullanılırsa, zamanla onu temizlemek zorlaşacak ve ürünün teleskopik özelliği zarar görecektir.
- Teleskopik borularını çeşitli darbelerden ve zarar görebileceği benzer koşullardan uzak

tutunuz. Boruların zarar görmesi halinde ürünün teleskopik özelliği de zarar görecektir.

- Yana doğru çok fazla uzanmayınız. Kullanıcının kemer tokası (göbek çukuru) platformun kenarlarının içinde olmalı ve iş süresi boyunca her iki ayak platformun üzerinde olmalıdır.
- Daha yüksek bir kata çıkmak için merdiven kullanmayınız.
- Elektrik işlerine iletken olmayan çalışma platformunu kullanınız.
- Çalışma platformunu kötü havalarda dışarıda kullanmayınız, örn. kuvvetli rüzgar.
- Çocukların platformla oynamasına engel olunuz.
- Eğer mümkünse iş yerindeki kapıları (acil çıkışlar hariç) ve pencereleri kapatınız.
- Yüzünüz platforma bakacak şekilde çalışma platformuna inip çıkınız.
- Çalışma platformunu kullanırken elverişli ayakkabılar kullanınız.
- Yanlara çok fazla ağırlık binmesi gerektiren işlerden kaçınınız, örn. duvar veya beton matkaplama.
- Düzenli olarak ara vermeden uzun periyodlarla çalışma platformunda durmayınız (yorgunluk bir risktir).
- Merdiven üzerinde çalışırken sadece hafif ve az zahmetli teçhizat kullanınız.

Bakım ve Koruma

Teleskopik platform dikkatli kullanım gerektiren bir gereçtir. Eşsiz özelliklerini koruması için hassas bir şekilde bakımını yapınız. Platformu, özellikle de teleskopik boruları her zaman temiz tutunuz.

Platform hiç bir zaman (kaymayı engelleyici) kauçuk ayaklar olmadan kullanılmamalıdır. Bu kauçuk korumalar yıpranabilen ünitelerdir ve bu koruma üniteleri satıcınızdan tekrar temin edilebilir. Koruma başlıkları yıprandıkça değiştiriniz.

Güvenlik sebebiyle sadece orjinal parçalar kullanılmalı. Çalışma platformu yetkili tamirci tarafından tamir edilmeli. Onarılması gerekiyorsa, platformu kullanmayınız, satış temsilcisi ile iletişime geçiniz.

DİKKAT! Platformun üzerindeki bilgi pulu yıpranmaya başladığında yenisini sipariş edebilirsiniz: Kullanım kılavuzunun arka yüzündeki adrese bakınız ya da size en yakın satış şubesine başvurunuz.

Kullanmadan önce kontrol ediniz:

✓ ✗

- teleskopik borularının eğilip bükülmediğini, burkulmadığını, darbeyle içeri gömülmediğini, çatlamadığını, hasar görmediğini
- teleskopik borularının bağlantılarda tam olduğunu
- Elektrik işlerine (perçin çivileri, vidalar vb.) eksik olmadığını, gevşek oturup oturmadığını veya hasar görüp görmediğini
- basamakların eksik, gevşek, yıpranmış, hasar veya zarar görmüş olmadığını
- kauçuk ayakların eksik, gevşek, yıpranmış, hasar veya zarar görmüş olmadığını
- tüm çalışma platformunun temiz olduğunu (hiç bir kir, toprak, çamur, boya, yağ veya gres olmadığını)
- kilit düzeneğinin hasar veya zarar görmediğini ve olması gerektiği gibi çalıştıklarını kontrol ediniz.

UYARI! Yukarıda yazılanlar doğrultusunda eksikler farkederseniz çalışma platformunu kullanmayınız.

GARANTİ KOŞULLARI

Üretici, ürünün malzeme ve üretim hatasından muaf olduğunu garanti eder. Malzeme veya üretim hatası veya malzeme veya üretim hatasından ötürü meydana gelmiş hasar kanıtlanabilirse, alıcının, satın alınan gerçekleştirdiği ülkede geçerli olan tüketici mallar satış yasalarına uygun olarak, ürünü tamir ettirme veya değiştirme hakkı mevcuttur.

Genişletilmiş Garanti Geçerliliği

Üretici, satınalma tarihinden itibaren bir yıl içinde meydana gelen ürün hatalarından sorumludur.

Geçerlilik Alanı

Üretici aşağıdaki sebeplerden dolayı oluşabilecek hatalardan sorumlu değildir:

- ürün kullanım kılavuzunda belirtildiği gibi kullanılmamışsa
- ürünün temizliği, bakımı, koruması, saklanması, nakliyesi kullanım kılavuzunda belirtildiği gibi yapılmamışsa
- ürün yeniden tasarlanmış, tadil edilmiş, değiştirilmiş ya da başka bir harici zarara veya kazaya uğramış ise
- ürün bilinçsizce yabancı bir nesne ya da madde tarafından hasara uğratılmış ise
- ürüne aşırı yüklenme yapılmışsa
- ürün yetkisi olmayan servis tarafından tamir edilmiş veya orjinalinden başka yedek parçalar kullanılmış ise
- ürün yanlış bir şekilde kurulmuş ise.

Hata olarak görülmeyen durumlar:

- ürünün olağan aşınması
- aşınan parçaların olağan tüketimi.

Şikayet

Garantinin geçerli olması için alış fişi/makbuzu gösterilmelidir. Alıcı şikayette bulunmak istiyorsa, şikayet etmek istediği kusur hakkında, kusurun farkedildiği andan itibaren uygun bir zaman içinde veya satınalmanın gerçekleştiği ülkede belirlenmiş geçerli olan zaman diliminde satış temsilcisine bilgi vermelidir.

Servis ve Onarım

Olası muhtemel servis ve onarım işleri, her zaman, her bir özel durum için uygun tedbir hakkında bir değerlendirme yapacak olan yetkili servis tarafından yapılmalıdır. Onarımda her zaman orjinal yedek parça kullanılır. Size en yakın yetkili servisin nerede bulunduğunu öğrenmek için satış temsilcinizle iletişime geçin ya da kullanım kılavuzunun arkasındaki adrese bakınız.

TELESTEPS 
No.1 in telescopic work tools

Made by Telesteps AB
Tengatan 4, 573 38 Tranås, Sweden
+46 (0)140 38 68 00
Member of the Gunnebo Industries Group

www.telesteps.com

